

TAMPA 450 FL C/Pn REC. PORTA SENSOR E HASTE 0312

Código 01.0008.053.0000



Apresentação

A Tampa 450 FL c/PN REC Porta Sensor E Haste 0312 é utilizada no sistema Bottom Loading, permite acesso para inspeção no interior do tanque e atua como dispositivo de segurança equilibrando a pressão interna do tanque.

Características

- Sensor de nível óptico, com proteção contra explosão IP67.
- Válvula recuperadora de vapor, com vazão nominal de 136 m³/h a 24 kPa.
- Abertura em dois estágios, proporciona maior segurança ao operador.
- Válvula recuperadora de vapor com passagem de 3", conforme os requisitos da norma API 1004.
- Anel de vedação para o bujão 3/4", dispensa a aplicação de teflon em sua rosca.



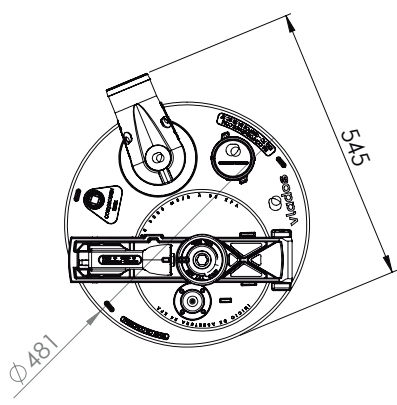
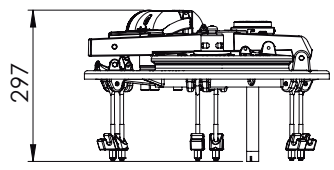
ESPECIFICAÇÕES

Diâmetro nominal	Ø 10 da sobretampa - Ø 18 da tampa
Pressão ajuste	Pressão = 24 kPa (0,24 kgf/cm ²)
	Vácuo = -3,5 kPa (0,036 kgf/cm ²) Máximo Pressão sobretampa = 30 kPa (0,31 kgf/cm ²)
Req. de instalação	Furo no tanque de Ø 460 mm
	Friso de instalação compatível
	Ligação pneumática
	Ligação elétrica
Regulam. técnicos	DOT 49 CFR 178.347-3
	Anexo H da Portaria 134/22
Compatibilidade	Conforme portaria Inmetro 101 / 2009
	2A - 2B - 2C - 2D - 2E - 2F
Periódico	Verificação trimestral das vedações
	Lubrificação trimestral das linhas de ar

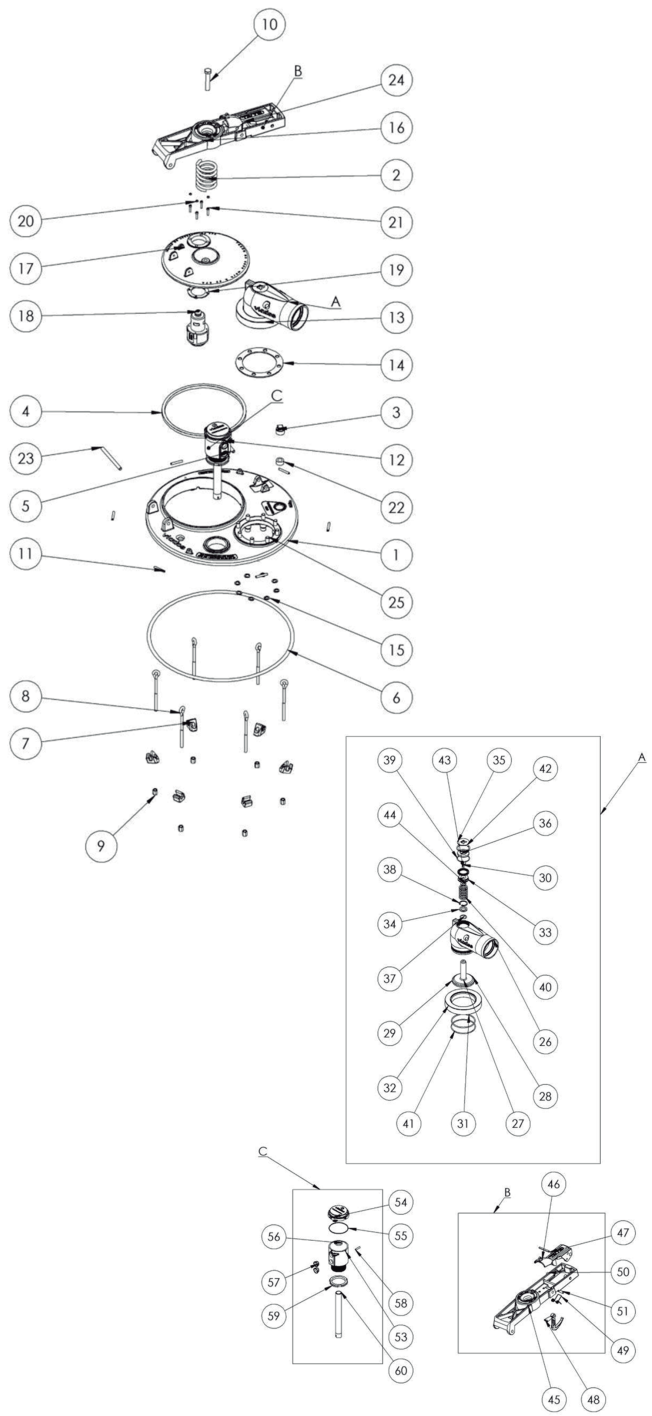
ELEMENTOS

Reposição	Kit Vedação Tampa 20	02.0030.122.0000
	Kit Gancho Tampa	02.0030.031.0000
	Kit Vácuo Pressão 1.1/2"	02.0030.091.0000
Vedação	Guarnição Tampa 20 ESP 4MM	03.0008.001.0088
	Guarnição Flange Recup. Vapor	03.0008.001.0002
	Guarnição Vácuo 1.1/2"	03.0008.001.0003
	Guarnição Quadrada (RPR 008)	03.0008.001.0007
	Anel Vedação Bujão 3/4"	03.0008.001.0055

DESENHO TÉCNICO



COMPONENTES



num.	componentes	quant.	código
01	corpo inferior tampa tvt 450 0312	01	03.0008.016.0001
02	mola tampa visita	01	03.0008.001.0004
03	bujão tupy 3/4" BSP	01	03.0008.001.0005
04	GUARNIÇÃO QUADRADA RPR- 008	01	03.0008.001.0007
05	pino 3/8 menor tampa visita	01	03.0008.001.0010
06	Guarnição Meia CAna REF 90205	01	03.0008.004.0001
07	Sapata Fixação Tampa Visita	06	03.0008.004.0003
08	Parafuso Olhal Tampa TVT Soldado	06	03.0014.077.0000
09	Porca Latão M8 x 9mm	06	03.0008.004.0002
10	Guarnição quadrada RPR-008	01	03.0014.020.0000
11	Pino Elástico Ø6 x 40	11	03.0012.002.0000
12	Porta Sensor 3519	01	01.0007.052.0000
13	válvula recuperadora vapor tampa	01	01.0004.001.0000
14	Guarnição flange recup. vapor	01	03.0008.001.0002
15	Arreula Pressão 7/16 Zinc Am	08	03.0019.012.0000
16	SCJ Suporte Tampa TVT	01	02.0008.004.0001
17	sobretampa com furo	01	03.0008.001.0011
18	Vacuo pressão 1 1-2	01	01.0005.002.0000
19	Guarnição vacuo 1 1-2	01	03.0008.001.0003
20	Lacre do parafuso fundido	04	03.0008.001.0008
21	Parafuso allen 3-16w x 7-8	04	03.0014.011.0000
22	Anel vedação bujão 3/4	01	03.0008.001.0055
23	pino 3/8" maior tampa visita	01	03.0008.001.0009
24	Cilindro Pneumático 7610 110	01	03.0008.001.0019
25	Parafuso allen 7-16w x 1 7-8	08	03.0014.014.0000
26	CORPO REC VAPOR 0416	01	03.0004.004.0020
27	DISCO VALV. REC VAPOR 0413	01	03.0004.004.0017
28	anel oring viton 2338	01	03.0004.004.0015
29	ARRUELA VALV. REC VAPOR 0413	01	03.0004.004.0016
30	PARAF ALLEN CAB CHATA M10 X 25	02	03.0004.004.0014
31	ANEL O-RING 2239 BUNA	01	03.0004.004.0005
32	FLANGE CEGA REC VAPOR POS 0413	01	03.0004.004.0009
33	ÉMBOLO REC. VAPOR POS 0413	01	03.0004.004.0021
34	Bucha Poliacetal Valv Rec Vapor	01	03.0004.004.0022
35	TAMPA PROT. REC VAPOR POS 0413	01	03.0004.004.0019
36	Sobretampa valv. rec. vapor POS 0413	01	03.0004.004.0018
37	ANEL ORING VITON 2118	01	03.0004.004.0003
38	ANEL ELÁSTICO I32	01	03.0004.004.0001
39	Anel Oring 2134 buna	01	03.0004.004.0004
40	MOLA VALV REC VAPOR POS 0413	01	03.0004.004.0011
41	ANEL TRAVA REC VAPOR POS 0413	01	03.0004.004.0006
42	ANEL ELÁSTICO I50	01	03.0004.004.0002
43	GAXETA REC VAPOR POS 0413	01	03.0004.004.0010
44	Arruela borracha rec. vapor POS 0413	01	03.0004.004.0007
45	suporte tampa visita	01	03.0008.004.0006
46	cabo tampa visita	01	03.0008.001.0014
47	pino elastico Ø6 x 55	01	03.0012.009.0000
48	gancho tampa visita	01	03.0008.001.0015
49	mola suporte tampa visita	01	03.0008.001.0013
50	pino 1-2 tampa visita	02	03.0008.001.0016
51	pino 5-16 tampa visita	01	03.0008.001.0017
52	Porca sextavada M12	01	03.0016.003.0000
53	Corpo Porta Sensor	01	03.0007.052.0003
54	TAMPA PORTA SENSOR	01	03.0007.052.0005
55	Anel Oring 2041 Buna	01	03.0013.063.0000
56	anel oring 2213 buna-1	01	03.0013.023.0000
57	tamp. plástico 1- 2 1000021 ONT-1	01	03.0007.001.0003
58	PARAF ALLEN CC M5X25	01	03.0014.084.0000
59	porca sensor nivel optico-1	01	03.0007.001.0005
60	HASTE SENSOR 220 MM VL-P	01	03.0007.031.0001