

TAMPA 450 LS S/PN. S/VAC. P134

Código 01.0008.054.0000



Apresentação

A Tampa 450 LS s/PN s/VAC é utilizada no sistema Top Loading, permite acesso para carregamento e inspeção no interior do tanque e atua como dispositivo de segurança equilibrando a pressão interna do tanque.

Características

- Diâmetro de 18", permite a instalação em tanques com compartimentos pequenos.
- Sistema de fixação com reforço nas sapatas e nas porcas, assegura a devida instalação no friso.
- Abertura em dois estágios proporciona a maior segurança ao operador.



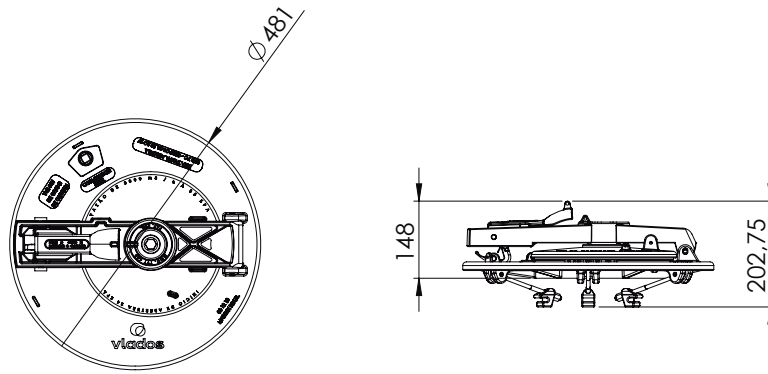
ESPECIFICAÇÕES

Diâmetro nominal	Ø 10 da sobretampa - Ø 18 da tampa
Pressão ajuste	Pressão sobretampa = 30 kPa (0,31 kgf/cm ²)
Req. de instalação	Furo no tanque de Ø 460 mm Friso de instalação compatível
Regulam. técnicos	DOT 49 CFR 178.347-3 Anexo H da Portaria 134/22
Compatibilidade	Conforme portaria Inmetro 101 / 2009 2A - 2B - 2C - 2D - 2E - 2F
Periódico	Verificação trimestral das vedações

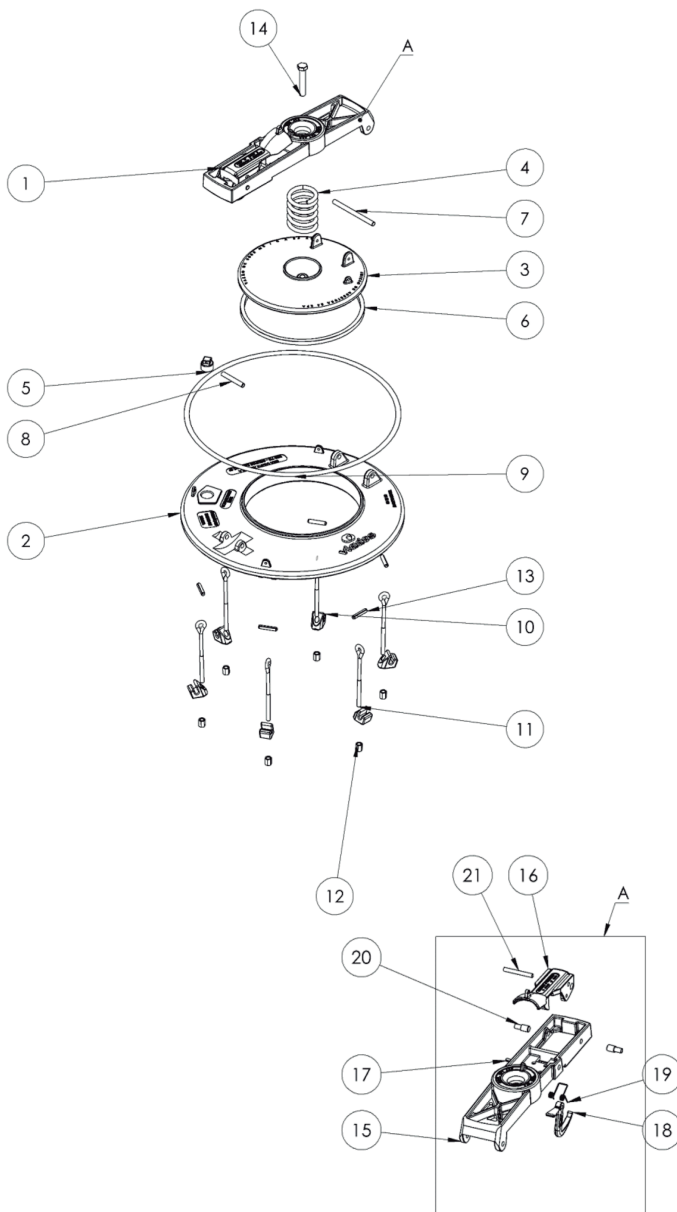
ELEMENTOS

Reposição	Kit Vedação Tampa TVT-450	02.0030.123.0000
	Kit Gancho Tampa	02.0030.031.0000
	Kit Olhal Tampa TVT-450	02.0030.075.0000
Vedação	Guarnição Meia Cana	03.0008.004.0001
	Guarnição Quadrada (RPR 008)	03.0008.001.0007
	Anel Vedação Bujão 3/4"	03.0008.001.0055

DESENHO TÉCNICO



COMPONENTES



num.	componentes	quant.	código
01	subconjunto suporte tampa	01	02.0008.004.0001
02	tampa inferior tvt 450	01	03.0008.004.0004
03	sobretampa sem furo	01	03.0008.004.0005
04	mola tampa de visita comprimida	01	03.0008.001.0004
05	bujão tupy 3-4 bsp	01	03.0008.001.0005
06	guarnição quadrada (rpr 008)	01	03.0008.001.0007
07	pino 3-8 maior tampa visita	01	03.0008.001.0009
08	pino 3-8 menor tampa visita	01	03.0008.001.0010
09	guarnição meia cana ref 90205	01	03.0008.004.0001
10	sapata fixação tampa visita	06	03.0008.004.0003
11	parafuso olhal tampa tvt soldado	06	03.0014.077.0000
12	porca latão M8 x 9mm(M8)	06	03.0008.004.0002
13	pino elastico 8x40(PreviewCf)	06	03.0012.008.0000
14	parafuso sextavado 1-2w x 2 3-4	01	03.0014.020.0000
15	suporte tampa visita	01	03.0008.004.0006
16	cabo tampa visita	01	03.0008.001.0014
17	pino elastico Ø6 x 55	01	03.0012.009.0000
18	gancho tampa visita	01	03.0008.001.0015
19	mola suporte tampa visita	01	03.0008.001.0013
20	pino 1-2 tampa visita	02	03.0008.001.0016
21	pino 5-16 tampa visita	04	03.0008.001.0017