

CACHIMBO 4 UTF40 LONGO NACIONAL

Código 01.0006.067.0000



Apresentação

O Cachimbo 4 UTF40 Longo Nacional é um equipamento que garante a descarga selada de produto em postos de serviço, sem emissão de vapores ou vazamento de produto, sendo utilizado nos sistemas Bottom e Top Loading.

Características

- Sistema de engate rápido nas extremidades;
- Visor em boro silicato;
- Descarga por gravidade.
- Visor de vidro com sistema de hélice que garante a melhor visibilidade do fluxo de passagem do produto.



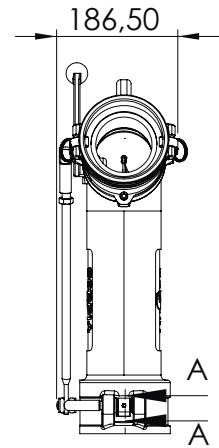
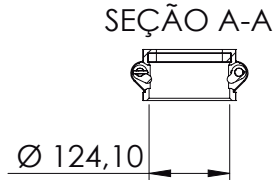
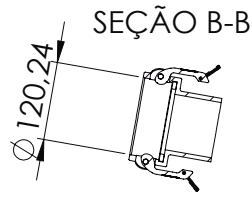
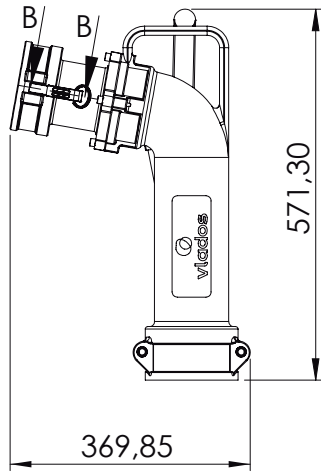
ESPECIFICAÇÕES

Diâmetro nominal	4"
Vazão trabalho	136 m³/h
Req. de instalação	Mangueira para descarga de combustível com conexões compatíveis.
Regulam. técnicos	Anexo H - Port. Inmetro 134/22 AA 59326
Compatibilidade	Conforme Portaria Inmetro 101/2009 Grupos: 2A - 2B - 2C - 2D - 2E -2F
Periódico	Verificação trimestral das vedações

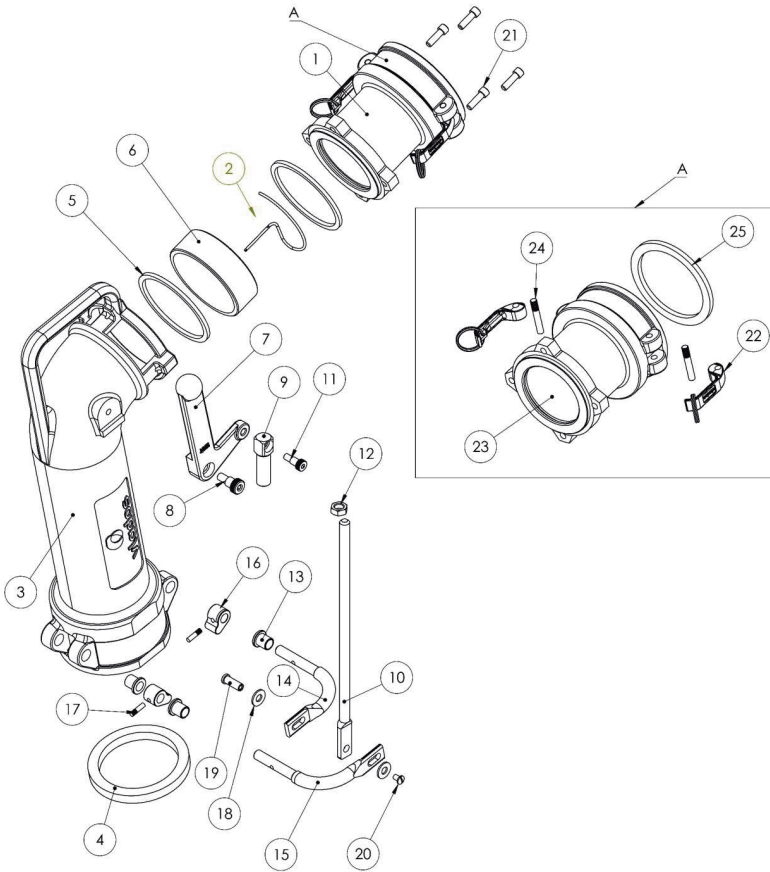
ELEMENTOS

Vedação	Guarnição Padrão 4 Buna C	03.0006.015.0002
	Guarnição 13mm	03.0006.001.000
	Guarnição 3/16 Cachimbo UTF	03.0006.067.0018

DESENHO TÉCNICO



COMPONENTES



num.	componentes	quant.	código
01	subconjunto engate tf 40cf nacional	01	02.0006.067.0000
02	subconjunto helice 4	01	02.0008.001.0008
03	CORPO CACHIMBO UTF40 USINADO	01	03.0006.067.0001
04	Guarnição 13mm	01	03.0006.001.0001
05	guarnição visor	02	03.0006.067.0018
06	visor tubular	01	03.0006.067.0019
07	alavanca de atuação	01	03.0006.067.0003
08	parafuso da alavanca	01	03.0006.067.0016
09	atuador fim da haste	01	03.0006.067.0008
10	elemento de ligação	01	03.0006.067.0004
11	parafuso do atuador fim da haste	01	03.0006.067.0017
12	porca de aperto latão	01	03.0006.067.0015
13	bucha dos braços	04	03.0006.067.0009
14	braço direito	01	03.0006.067.0005
15	braço esquerdo	01	03.0006.067.0006
16	acopladores	02	03.0006.067.0007
17	pino estriado acoplador	02	03.0006.067.0012
18	arruela de aperto	02	03.0006.067.0011
19	pino elemento ligação	01	03.0006.067.0010
20	parafuso fenda	01	03.0006.067.0014
21	parafuso allen	04	03.0014.038.0000
22	Scj alav eng 4 argola int sae 1020 Zinc	02	02.0056.001.0001
23	corpo engate tf 40cf nacional	01	03.0006.067.0002
24	pino estriado alavanca engate	02	03.0006.067.0022
25	GUARNICAO PADRAO 4	01	03.0006.015.0002