

ENGATE 6Fx4F BUNA BI COM VISOR
Código 01.0002.002.0000

Apresentação

O Engate 6Fx4F Buna BI Com Visor é um equipamento auxiliar de adaptação do engate valvulado API com conexões de mangueiras de 4". Tem a função de ligar as duas conexões e permitir a visualização da passagem de produto, durante a descarga.

Características

- Conexão do engate 6" com adaptador de 4";
- Acoplamento mecânico;
- Sistema de trava manual;
- A flange no centro permite uma manutenção mais eficaz e melhor manuseio conforme as necessidades de descarga;
- O engate possui uma hélice (em latão) que permite ao carregador acompanhar a passagem do produto e um visor de vidro que auxilia na visualização do descarregamento;

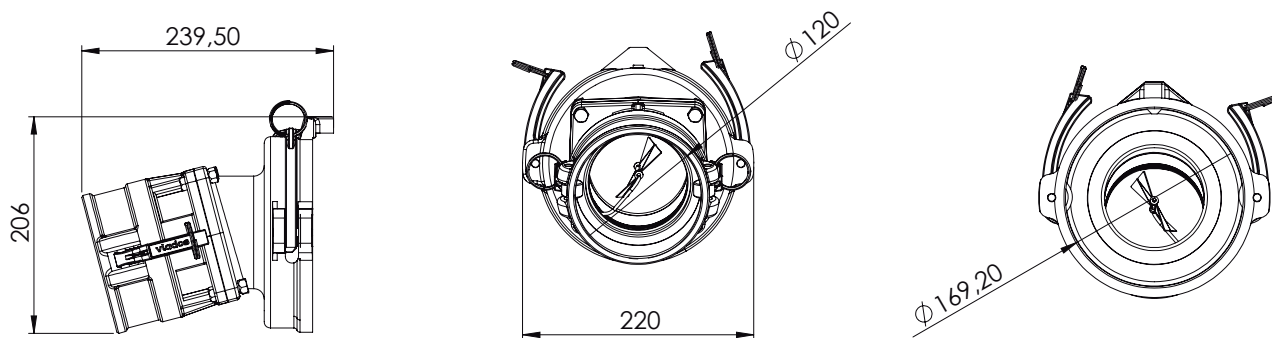

ESPECIFICAÇÕES

diâmetro nominal	4"
vazão trabalho	136 m ³ / h
Req. de instalação	Sistema Bottom Loading Engate API Instalado.
regulam. técnicos	API 1004 Anexo H da Portaria 134/22 DOT 49CFR 178
compatibilidade	conforme portaria Inmetro 101 / 2009 2A - 2B - 2C - 2D - 2E - 2F
periódico	verificação trimestral das vedações

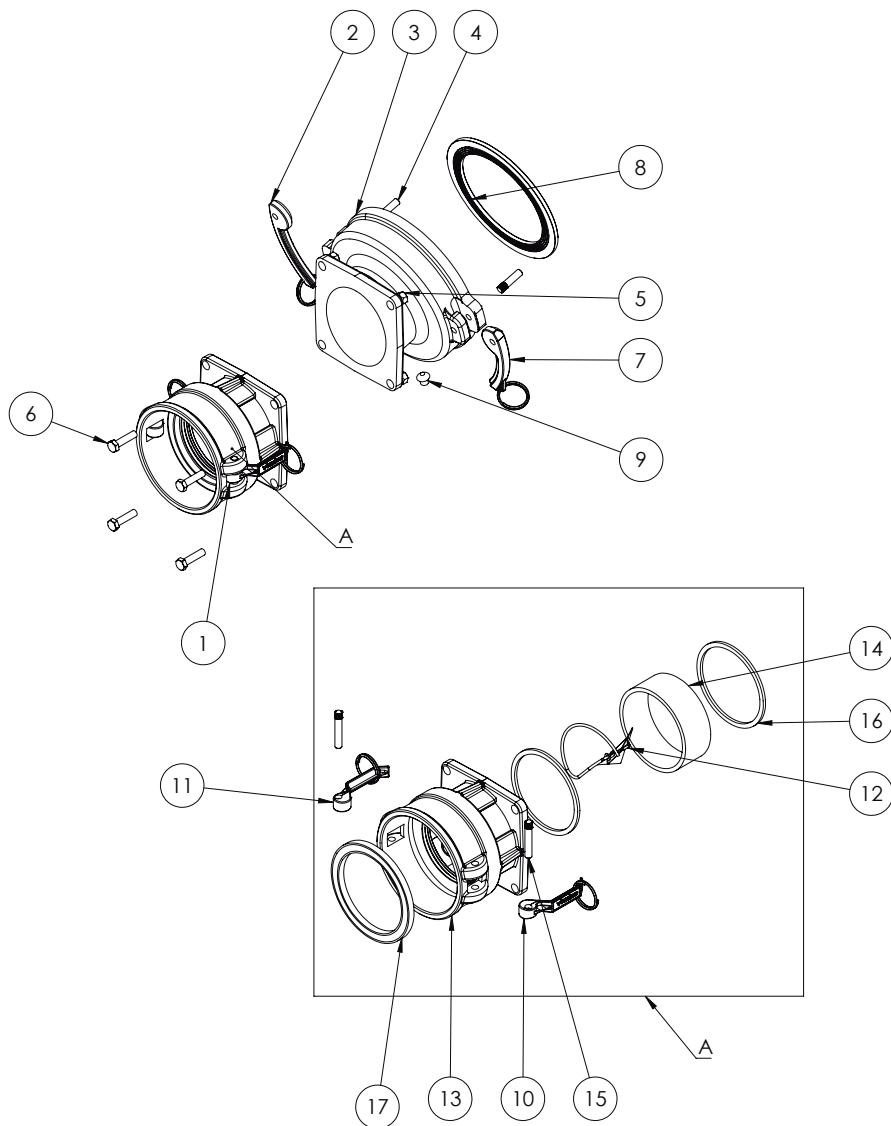
ELEMENTOS

reposição	Kit Reparo Alav. Engate 6x3 / 6x4	02.0030.078.0000
	Kit Reparo Pino Estria. Alav. Eng.	02.0030.079.0000
	Kit Vedação Externo 4"	02.0030.095.0000
	Kit Vedação Interno Eng. 6x4	02.0030.111.0000
	Scj. Helice Cachimbo 4	02.0008.001.0008
	Kit Paraf/Porc. Autotrav. 5/16NF	02.0030.139.0000
	Kit Reparo Visor Cachimbo 4"	02.0030.087.0000
Vedação	Guarnição Cachimbo 4" Buna	03.0013.042.0000
	Guarnição Engate 4" Buna	03.0001.001.0016
	Guarnição Tampa Valv. Químico 0412	03.0002.006.0006

DESENHO TÉCNICO



COMPONENTES



num.	componentes	quant.	código
01	Scj enagte visor 4 buna	01	02.0002.002.0001
02	Alavanca esquerda engates argola	01	03.0002.002.0001
03	Corpo 6x4	01	03.0002.002.0002
04	pino estriado 6 x 4	02	03.0002.001.0057
05	Porca autotravante 5-16 NF	04	03.0016.015.0000
06	Parafuso sextavado 5-16 NF	04	03.0014.025.0000
07	Alavanca direita engates	01	03.0002.001.0012
08	GUARNICAO TAMPA ENG VALVULADO	01	03.0002.006.0006

num.	componentes	quant.	código
09	REBITE TAMPA VALVULADO	01	03.0002.001.0014
10	Alavanca engates com argola - 2	01	03.0001.001.0020
11	Alavanca engates com argola - 1	01	02.0008.001.0008
12	Scj. helice 4	01	02.0008.001.0008
13	Engate com visor 4	01	03.0002.002.0004
14	Visor tubular 4	01	03.0001.011.0002
15	Pino estriado do engate rápido	02	03.0001.001.0083
16	Guarnição cachimbo 4	02	03.0013.042.0000
17	Guarnição engate 4	01	03.0001.001.0016