

ENGATE 6Fx4M BUNA BI COM VISOR

Código 01.0006.011.0000



Apresentação

O Engate 6Fx4M Buna BI Com Visor é um equipamento auxiliar de adaptação do engate valvulado API com conexões de mangueiras de 4". Tem a função de ligar as duas conexões e permitir a visualização da passagem de produto, durante a descarga.

Características

- Visor de vidro com Ø 4" e esp. 5mm
- Conexão do engate 6" com adaptador 4".
- Acoplamento mecânico.
- Descarga por gravidade (Bottom Loading)
- Sistema de trava manual.
- A flange no meio permite ma manutenção mais eficaz e melhor manuseio conforme as necessidades de descarga.
- O engate possui uma hélice (em latão) que permite ao carregador acompanhar a passagem do produto e um visor de vidro que auxilia na visualização do descarregamento.



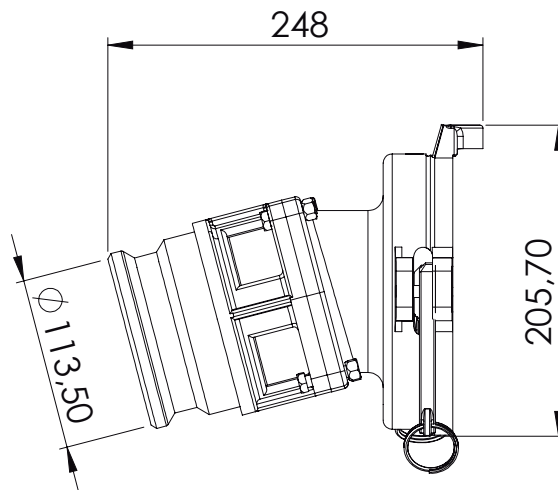
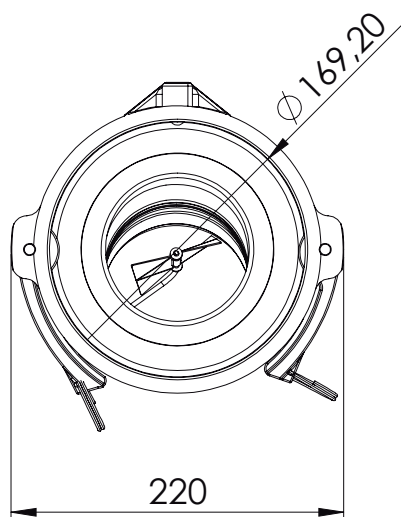
ESPECIFICAÇÕES

Diâmetro nominal	6" x 4"
Pressão trabalho	24 kPa (0,24 kgf/cm²)
Req. de instalação	Sistema bottom loading
	Engate API instalado
Regulam. técnicos	API 1004
	DOT 49 CFR 178.347-3
	Anexo H da Portaria 134/22
Compatibilidade	Conforme Portaria Inmetro 101/2009
	Grupos: 2A - 2B - 2C - 2D - 2E -2F
Periódico	Verificação trimestral das vedações

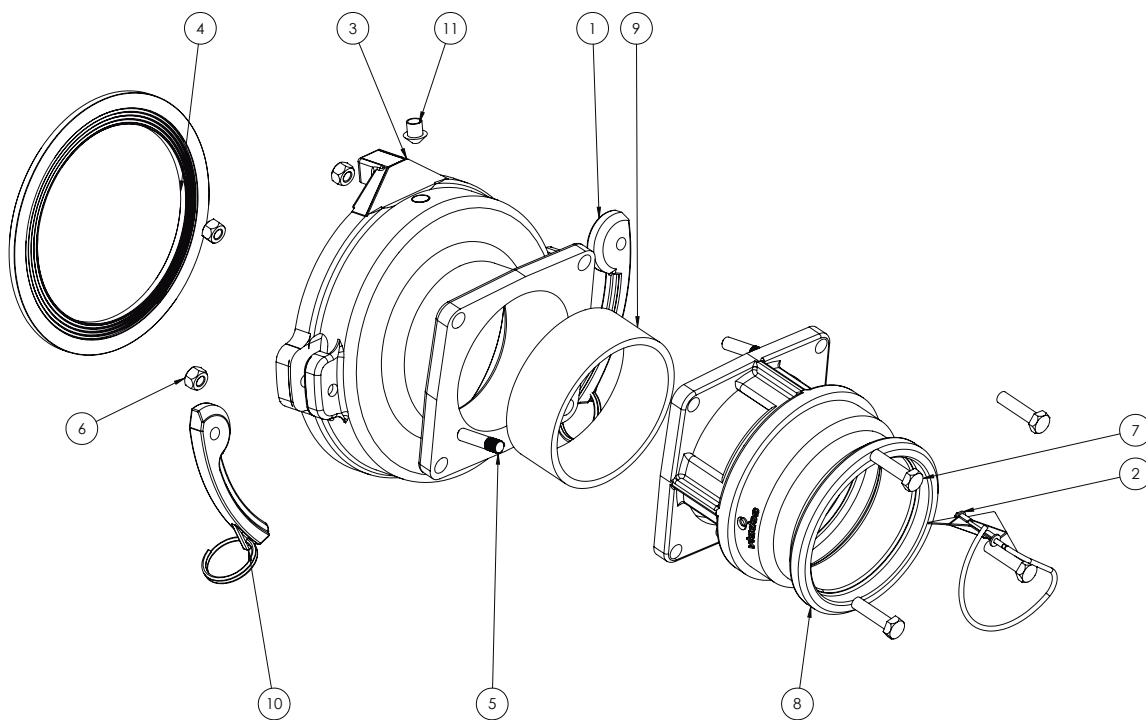
ELEMENTOS

Reposição	Kit Reparo Alav. Engate 6x3 / 6x4	02.0030.078.0000
	Kit Reparo Pino Estria. Alav. Eng.	02.0030.079.0000
	Kit Vedação Externo 4"	02.0030.095.0000
	Kit Vedação Interno Engate 6x4	02.0030.111.0000
	SCJ Hélice Cachimbo 4"	02.0008.001.0008
	Kit Paraf/Porc. Autotrav. 5/16NF	02.0030.139.0000
	Kit Reparo Visor Cachimbo 4"	02.0030.087.0000
Vedação	Guarnição Cachimbo 4" Buna	03.0013.042.0000
	Guarnição Engate 4" Buna	03.0001.001.0016
	Guarnição Tampa Valv. Químico 0412	03.0002.006.0006

DESENHO TÉCNICO



COMPONENTES



num.	componentes	quant.	código
01	alavanca esquerda engates argola -2	01	03.0002.002.0001
02	subconjunto helice 4	01	02.0008.001.0008
03	corpo 6 x 4-1	01	03.0002.002.0002
04	Guarnição da tampa-3	01	03.0002.006.0006
05	anel elastico I 85-2-1	02	03.0002.001.0057
06	porca auto travante 5-16NF-3	04	03.0016.015.0000
07	parafuso sextavado 5-16NF 1-1-4-3	04	03.0014.025.0000
08	corpo do adapter com visor	01	03.0006.005.0001
09	visor tubular 4	01	03.0001.011.0002
10	alavanca direita engates-3	01	03.0002.001.0012
11	rebite tampa valvulado	01	03.0002.001.0014