

**TAMPA CADEADO 4 ADAP. POSTO**

**Código 01.0006.028.0000**



**Apresentação**

A Tampa Cadeado 4 Adap. Posto é utilizada para proteger o adaptador do posto impedindo a entrada de contaminantes.

**Características**

- Corpo em alumínio fundido;
- Vedação em borracha nitrílica.



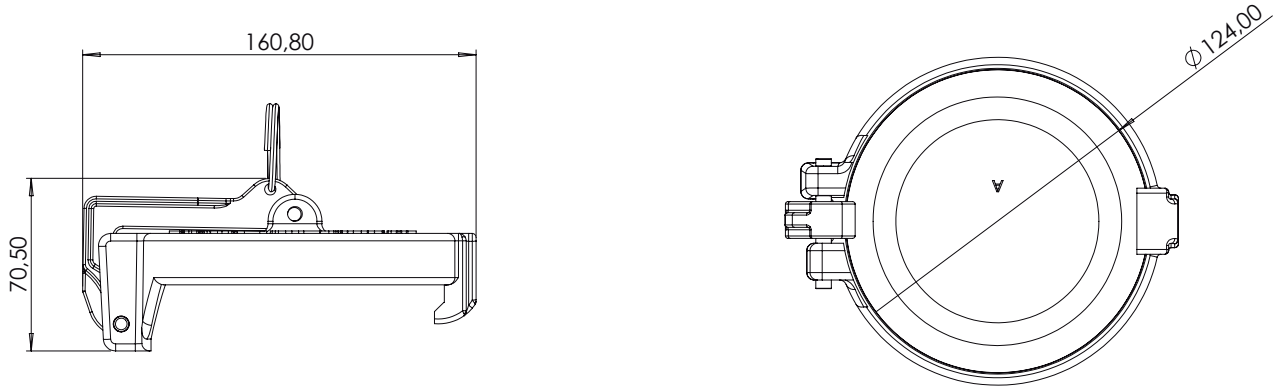
**ESPECIFICAÇÕES**

Diâmetro nominal	6" x 4"
Pressão trabalho	24 kPa (0,24 kgf/cm <sup>2</sup> )
Req. de instalação	Adapter de posto com 4"
Regulam. técnicos	Adapter de posto com 4"
	DOT 49 CFR 178.347-3
	Anexo H da Portaria 134/22
Compatibilidade	Conforme Portaria Inmetro 101/2009
	Grupos: 2A - 2B - 2C - 2D - 2E - 2F
Periódico	Verificação trimestral das vedações

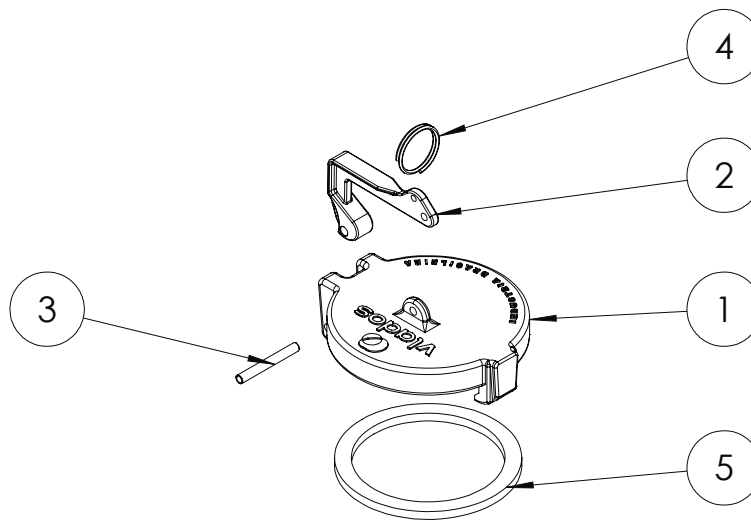
**ELEMENTOS**

Vedação	Guarnição padrão 4 Buna C	03.0006.015.0002
---------	---------------------------	------------------

DESENHO TÉCNICO



COMPONENTES



num.	componentes	quant.	código
01	Corpo tampa cadeado 4 adapter	01	03.0006.028.0002
02	Alavanca tampa cadeado 4	01	03.0006.028.0001
03	Pino 1 - 4	01	03.0002.001.0010
04	Argola maior	01	03.0006.009.0001
05	Guarnição padrão 4"	02	03.0006.015.0002