

CACHIMBO 4 UTF40 CURTO NACIONAL

Código 01.0006.068.0000



Apresentação

O Cachimbo 4 UTF40 Curto Nacion é um equipamento que garante a descarga selada de produto em postos de serviço, sem emissão de vapores ou vazamento de produto, sendo utilizado nos sistemas Bottom e Top Loading.

Características

- Sistema de engate rápido nas extremidades;
- Visor em boro silicato;
- Descarga por gravidade.
- Visor de vidro com sistema de hélice que garante a



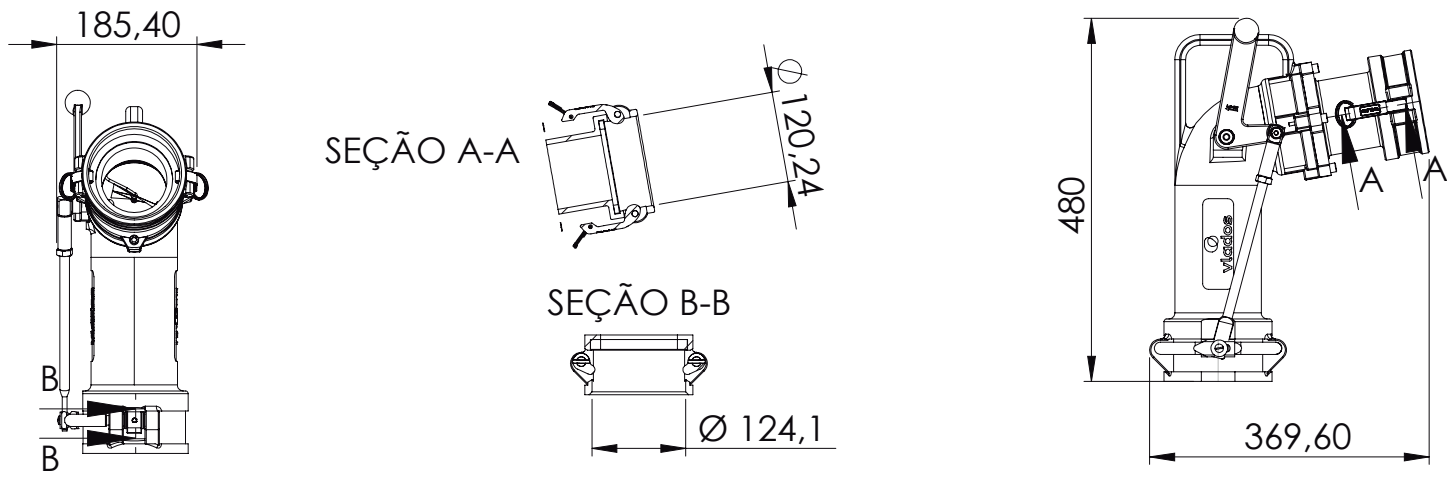
ESPECIFICAÇÕES

Diâmetro nominal	4"
Pressão trabalho	24 kPa (0,24 kgf/cm ²)
Req. de instalação	Mangueira para descarga de combustível com conexões compatíveis.
Regulam. técnicos	Anexo H da Portaria 134/22 AA 59326
Compatibilidade	Conforme Portaria Inmetro 101/2009 Grupos: 2A - 2B - 2C - 2D - 2E -2F
Periódico	Verificação trimestral das vedações

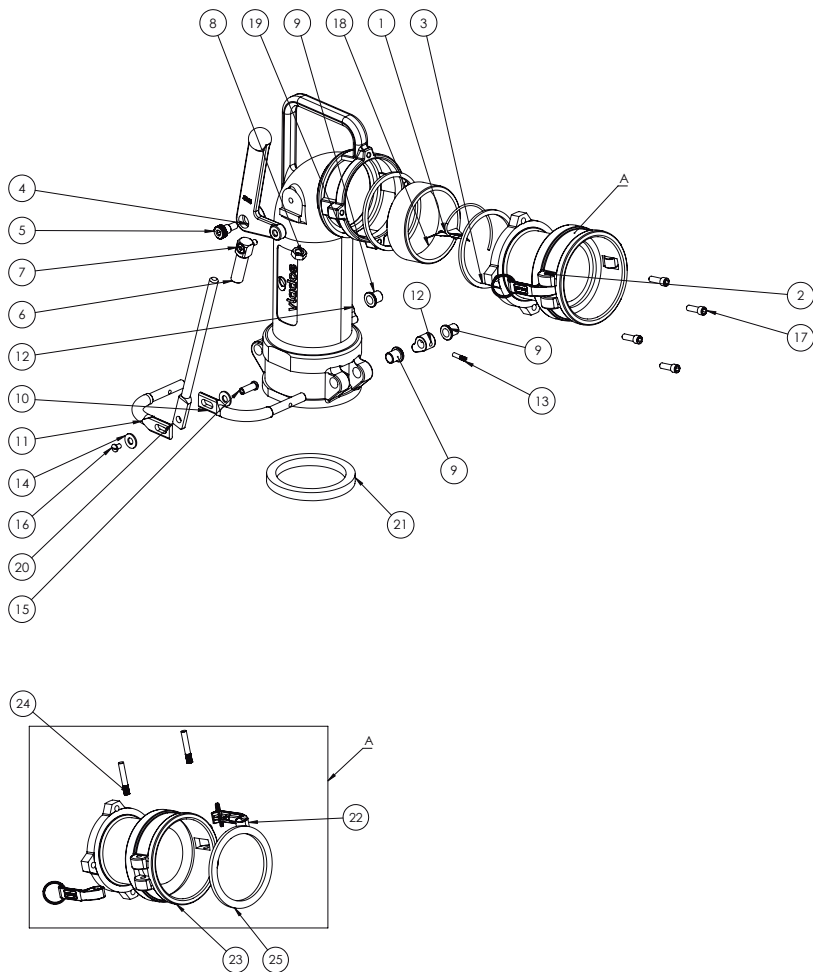
ELEMENTOS

Vedação	Guarnição Padrão 4 Buna C	03.0006.015.0002
	Guarnição 13mm	03.0006.001.0001
	Guarnição 3/16 Cachimbo UTF	03.0006.067.0018

DESENHO TÉCNICO



COMPONENTES



num.	componentes	quant.	código
01	subconjunto helice 4	01	02.0008.001.0008
02	subconjunto engate tf 40cf nacional	01	02.0006.067.0000
03	guarnição visor	02	03.0006.067.0018
04	alavanca de atuação	01	03.0006.067.0003
05	parafuso da alavanca	01	03.0006.067.0016
06	atuador fim da haste	01	03.0006.067.0008
07	parafuso do atuador fim da haste	01	03.0006.067.0017
08	porca de aperto latão	01	03.0006.067.0015
09	bucha dos braços	04	03.0006.067.0009
10	braço direito	01	03.0006.067.0005
11	braço esquerdo	01	03.0006.067.0006
12	acopladores	02	03.0006.067.0007
13	pino estriado acoplador	02	03.0006.067.0012
14	arruela de aperto	02	03.0006.067.0011
15	pino elemento ligação	01	03.0006.067.0010
16	parafuso fenda	01	03.0006.067.0014
17	parafuso allen	04	03.0014.038.0000
18	visor tubular	01	03.0006.067.0019
19	corpo cachimbo curto UTF40	01	03.0006.068.0001
20	elemento de ligação curto	01	03.0006.068.0002
21	guarnição 13mm	01	03.0006.001.0001
22	SCJ ALAV ENG 4 ARG INT SAE 1020 Zinc	01	02.0056.001.0001
23	corpo engate tf 40cf nacional	01	03.0006.067.0002
24	pino estriado alavanca engate	02	03.0006.067.0022
25	GUARNICAO PADRAO 4	01	03.0006.015.0002