

CACHIMBO 3 ADAP. VIS. INT LONGO

Código 01.0006.124.0000

Apresentação

O Cachimbo 3 Adap. Vis. Int. Longo é um equipamento que garante a descarga selada de produto em postos de serviço, sem emissão de vapores ou vazamento de produto, sendo utilizado nos sistemas Bottom e Top Loading.

Características

- Sistema de engate rápido nas extremidades;
- Visor em boro silicato;
- Descarga por gravidade.
- Visor de vidro com sistema de hélice que garante a melhor visibilidade do fluxo de passagem do produto.



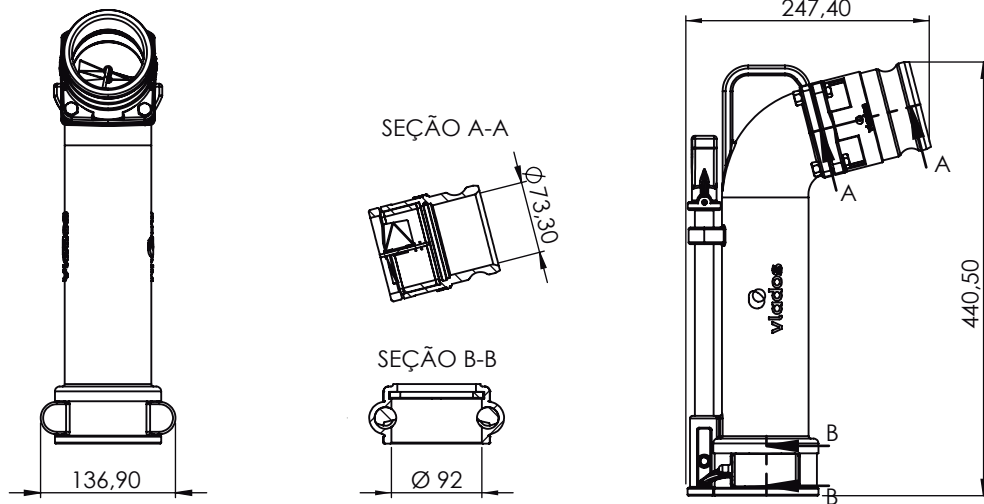
ESPECIFICAÇÕES

Diâmetro nominal	3"
Vazão trabalho	136 m ³ / h
Pressão trabalho	24 kpa
Regulam. técnicos	AA 59326
	Anexo H da Portaria 134/22
Compatibilidade	Conforme portaria Inmetro 101 / 2009
	2A - 2B - 2C - 2D - 2E
Periódico	Verificação trimestral das vedações

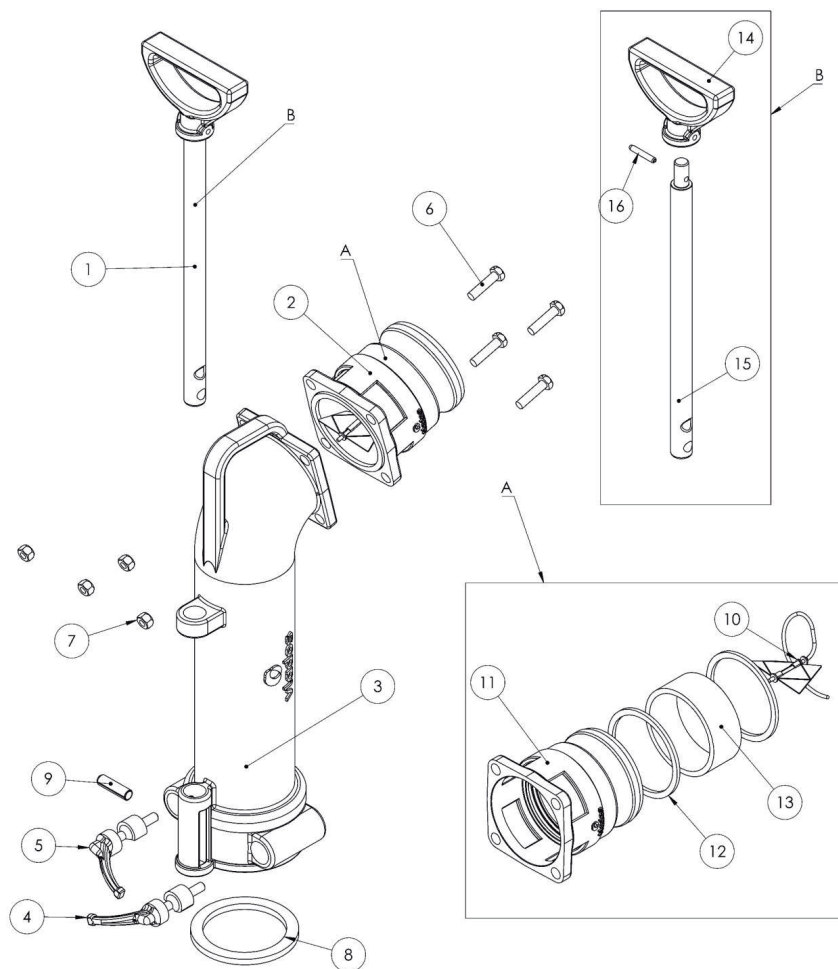
ELEMENTOS

Vedação	Guarnição Engate 3	03.0006.002.0001
	Guarnição Cachimbo 3	03.0013.041.0000

DESENHO TÉCNICO



COMPONENTES



num.	componentes	quant.	código
01	scj cabo cachimbo 3 longo	01	02.0006.113.0001
02	scj adapter visor 3 intern.	01	02.0006.002.0002
03	corpo cachimbo 3 longo	01	03.0006.113.0001
04	came direita cachimbo 3	01	03.0006.002.0003
05	came esquerda cachimbo 3	01	03.0006.002.0004
06	parafuso sextavado 5-16NF 1-1-4	04	03.0014.025.0000
07	porca auto travante 5-16NF	04	03.0016.015.0000
08	guarnição engate 3	01	03.0006.002.0001

num.	componentes	quant.	código
09	pino elastico 10 x 36	01	03.0012.007.0000
10	scj.helice cachimbo 3	01	02.0008.001.0007
11	adapter visor 3 intern.	01	03.0006.002.0007
12	guarnição engate 3	01	03.0013.041.0000
13	visor tubular 3"	01	03.0006.003.0002
14	cabo dos cachimbos	01	03.0006.001.0004
15	haste acion cachimbo 3 longo	01	03.0006.113.0002
16	pino elastico 5 x 30	01	03.0012.001.0000