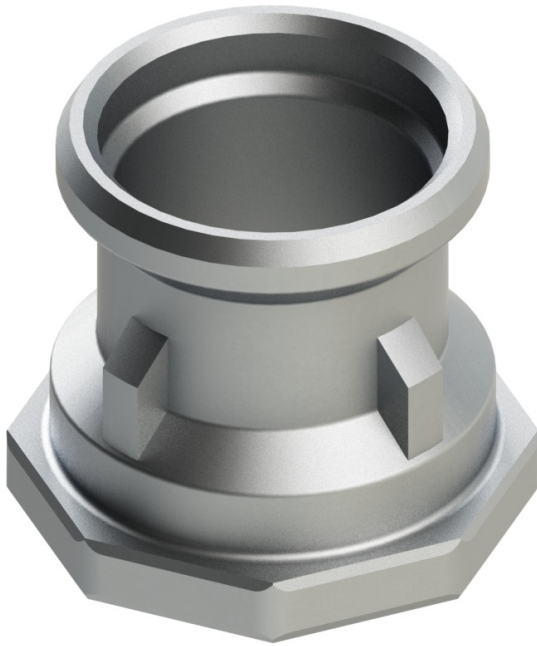


ADAP MACHO C2 3 11 FIOS BSP

Código 01.0006.031.0000



Apresentação

O adapter macho C2 3" BSP é um equipamento que permite a conexão rápida para o carregamento e descarregamento de produto no posto. Possui uma ponteira em uma extremidade para acoplamento de engates e rosca fêmea em outra para fixação na tubulação.

Características

- Conexão do Adapter Macho 3"
- Acoplamento mecânico
- Descarga por gravidade (Bottom Loading)
- Sistema de trava manual
- Conexão com rosca BSP na tubulação

ESPECIFICAÇÕES

Diâmetro nominal	3"
Pressão trabalho	24 kPa (0,24 kgf/cm ²)
Req. de instalação	Mangueira e conexões compatíveis.
Regulam. técnicos	API 1004 DOT 49 CFR 178.347-3 Anexo H da Portaria 134/22
Compatibilidade	Conforme Portaria Inmetro 101/2009 Grupos: 2A - 2B - 2C - 2D - 2E - 2F



DESENHO TÉCNICO

