

ENGATE VALVULADO API C/ TAMPA E INTERLOCK

Código 01.0002.013.0000



Apresentação

O engate valvulado API com tampa e interlock é uma válvula de carregamento e descarregamento para o sistema Bottom Loading que tem a função de promover uma conexão rápida e segura entre o caminhão tanque e a base de carregamento ou o posto de descarregamento.

Características

- Flange de fixação de 4" com 8 furos.
- Sistema de acionamento mecânico com retorno por mola.
- Frente removível.
- Cabo anatômico para facilitar a abertura.
- Disco de vedação com haste monobloco.
- Guia de haste traseira integrada ao corpo.
- Buchas deslizantes de teflon.
- Válvula Interlock integrada



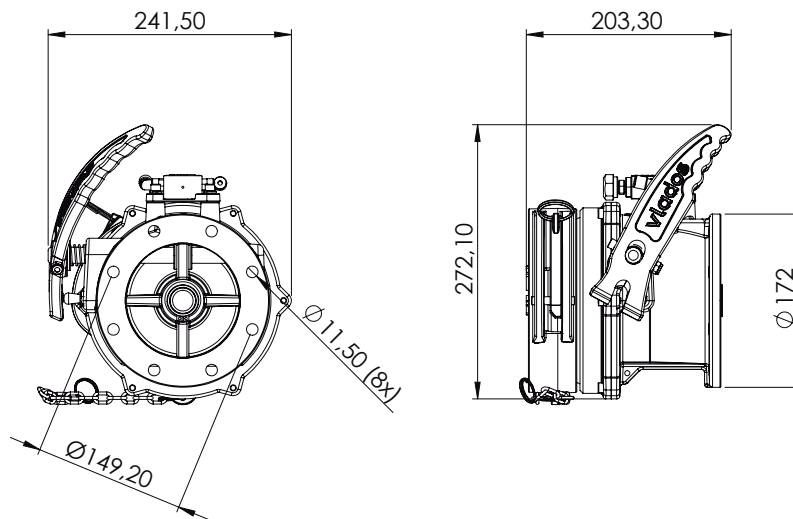
ESPECIFICAÇÕES

diâmetro nominal	4"
vazão trabalho	136 m ³ / h
Req. de instalação	Flange de fização de 4" Junta de vedação compatível
regulam. técnicos	API 1004 Anexo H da Portaria 134/22 DOT 49CFR 178
compatibilidade	conforme portaria Inmetro 101 / 2009 2A - 2B - 2C - 2D - 2E - 2F
periódico	verificação trimestral das vedações

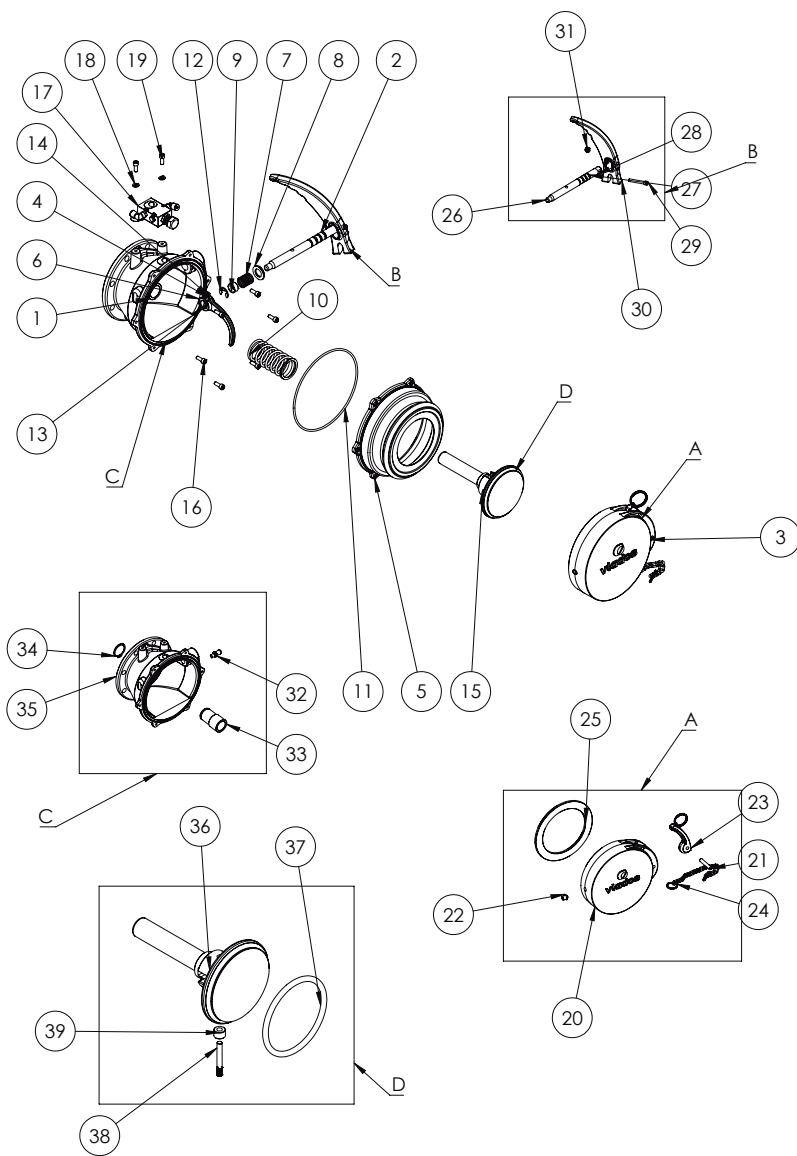
ELEMENTOS

reposição	Guarnição flange maior	02.0003.001.0060
	Kit reparo eixo API Bi Part.	02.0002.011.0002
	Válvula Interlock 3V 0712	01.0007.025.0000
Vedação	Anel Oring Viton DI 94,615 x W 6,99	03.0013.068.0000
	Anel Oring 2261 Buna	03.0013.066.0000
	Anel Oring 2112 Viton	03.0013.001.0000
	Guarnição Tampa Valvulada	03.0002.006.0006

DESENHO TÉCNICO



COMPONENTES



num.	componentes	quant.	código
01	Scj corpo API Bi partido	01	02.0002.011.0001
02	Scj eixo API Bi partido	01	02.0002.011.0002
03	Tampa engate valvulado 0412	01	02.0002.001.0002
04	Porca autotravante 1-4w	01	03.0016.001.0000
05	Frente API Bi partido	01	03.0002.011.0002
06	Leva de acionamento usinado	01	03.0002.011.0014
07	[Montagem] Mola cabo API Bi partido	01	03.0002.011.0011
08	Arruela lisa M16 zincado BR	01	03.0019.029.0000
09	Tubo centralizador	01	03.0002.011.0009
10	[Montagem] Mola API Bi partido	01	03.0002.011.0010
11	Anel oring 2261 buna	01	03.0013.066.0000
12	Anel elástico DIN 6799 RS	01	03.0011.033.0000
13	Par allen 1-4W x 1. 1-4 zin.	01	03.0014.072.0000
14	Bucha prolongadora leva API	01	03.0002.011.0013
15	Scj disco API Bi partido	01	02.0002.011.0003
16	Par allen cab. abaul M6x16	06	03.0014.070.0000
17	Válvula interlock 0712	01	01.0007.025.0000
18	Arruela pressão 1-4	02	03.0019.007.0000
19	Parafuso allen 1-4 x 5-8-1	02	03.0014.006.0000
20	Tampa engate valvulado químico 0412	01	03.0002.006.0005
21	pino 5-16 tampa valv.	01	03.0002.001.0015
22	Rebite tampa valvulado	01	03.0002.001.0014
23	Alavanca direita engates furo	01	03.0002.001.0065
24	Scj. corrente portinhola	01	02.0001.001.0002
25	Guarnição da tampa	01	03.0002.006.0006
26	Eixo Inox Api bipartido	01	03.0002.011.0006
27	Anel oring 2111 viton	02	03.0013.065.0000
28	Raspador teflon	01	03.0002.011.0012
29	Paraf. allen 1-4w x 2 zinc branco	01	03.0014.080.0000
30	Cabo api bi partido	01	03.0002.011.0004
31	Porca autotravante	01	03.0016.001.0000
32	Batente Cabo API	01	03.0002.011.0008
33	Bucha Teflon	01	03.0002.011.0005
34	ANEL ELASTICO DIN 471 E32 501032	01	03.0011.032.0000
35	Corpo API Bipartido	01	03.0002.011.0001
36	Disco API Bipartido	01	03.0002.011.0003
37	ANEL ORING VITON DI94.615 x W6.99	01	03.0013.068.0000
38	Pino Estriado Vav Quim Inox 0412	01	03.0002.006.0004
39	Rolete engate valvulado inox 0412	01	03.0002.003.0009