

## ACOPLAMENTO FÊMEA X MACHO



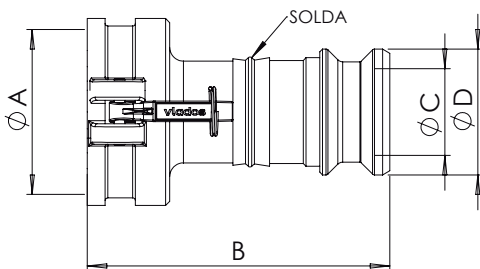
### ESPECIFICAÇÕES

Diâmetro nominal	4" x 3"
Pressão trabalho	24 kPa (0,24 kgf/cm <sup>2</sup> )
Req. de instalação	Acoplamentos com adapter de 4" e engate de 3"
Regulam. técnicos	AA 59326
Compatibilidade	Conforme Portaria Inmetro 101/2009
	Grupos: 2A - 2B - 2C - 2D - 2E - 2F
Periódico	Verificação trimestral das vedações

### ELEMENTOS

Reposição	Alavanca Engates com Argola	03.0001.001.0020
Vedação	Guarnição Engate 4" Buna	03.0001.001.0016

### DESENHO TÉCNICO



produto	dim. A	dim. B	dim. C	dim. D	dim. E
Acoplam. Fêmea 3 x Macho 4	92	214	106	67	119,5
Acoplam. Fêmea 4 x Macho 3	120	222,5	120	63	91,5
Acoplam. Fêmea 4 x Macho 4	120	232	115	88,5	119,5

dimensões em milímetros

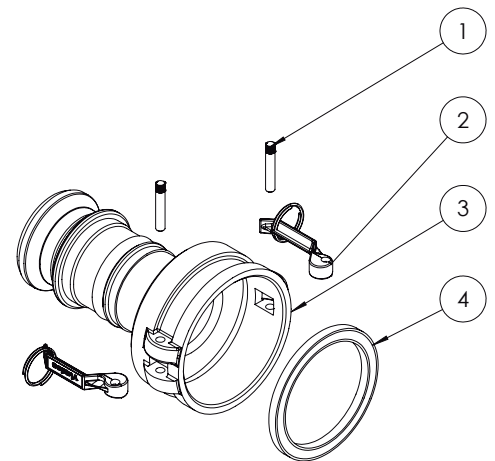
### Apresentação

Permite o acoplamento com adaptador de 4" e engate de 3".

### Características

- Corpo em alumínio fundido;
- Alavancas em latão.

### COMPONENTES



Acoplamento Fêmea 3 x Macho 4  
Código 01.0006.046.0000

num.	componentes	quant.	código
01	Pino Estriado Engates Rápido	02	03.0001.001.0083
02	Alavanca Engates Com Argola	02	03.0001.001.0020
03	Ponteira A2 4x3 corpo eng. rápido A1 3	01	03.0006.013.0001
04	Guarnição engate 3	01	03.0006.002.0001

Acoplamento Fêmea 4 x Macho 3  
Código 01.0006.048.0000

num.	componentes	quant.	código
01	Pino Estriado Engates Rápido	02	03.0001.001.0083
02	Alavanca Engates Com Argola	02	03.0001.001.0020
03	Ponteira A2 3 corpo eng. rápido A1 4x3	01	03.0006.015.0001
04	Guarnição engate 4 buna	01	03.0001.001.0016

Acoplamento Fêmea 4 x Macho 4  
Código 01.0006.049.0000

num.	componentes	quant.	código
01	Pino Estriado Engates Rápido	02	03.0001.001.0083
02	Alavanca Engates Com Argola	02	03.0001.001.0020
03	Ponteira A2 4 corpo eng. rápido A1 4	01	03.0006.014.0001
04	Guarnição engate 4 buna	01	03.0001.001.0016

