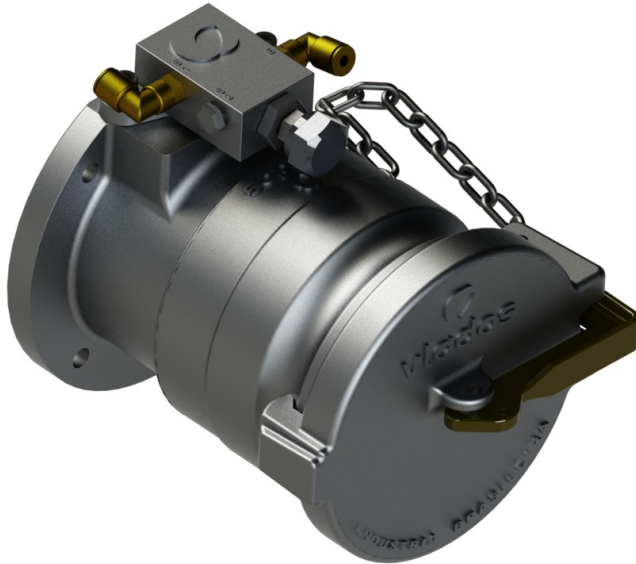


**ADAPT. RECUP. DE VAPOR COM FLANGE E INTERLOCK**

**Código 01.0004.008.0000**



**Apresentação**

O adaptador de recuperação de vapor com flange e interlock é uma válvula que viabiliza a coleta dos gases durante o carregamento, permitindo uma rápida conexão do caminhão tanque com o sistema de recuperação da base durante o abastecimento

**Características**

- Flange 4" com 4 furos
- Libera a passagem de gases durante o carregamento.
- Acionado pela conexão de recuperação de gases da base.
- Válvula Interlock integrada.



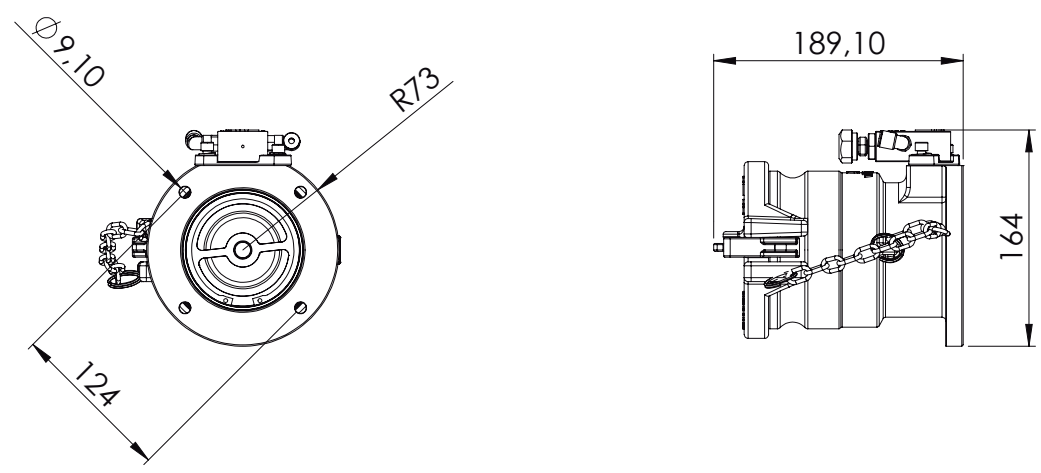
**ESPECIFICAÇÕES**

Diâmetro nominal	4"
Vazão trabalho	136 m <sup>3</sup> / h
Req. de instalação	Sistema de recuperação de gases
	Tubulação 4" com flange 4" com 4 furos
Regulam. técnicos	API 1004
	DOT 49 CFR 178.347-3
	Anexo H da Portaria 134/22
Compatibilidade	Conforme portaria Inmetro 101 / 2009
	2A - 2B - 2C - 2D - 2E - 2F
Periódico	Verificação trimestral das vedações
	Lubrificação trimestral das linhas de ar

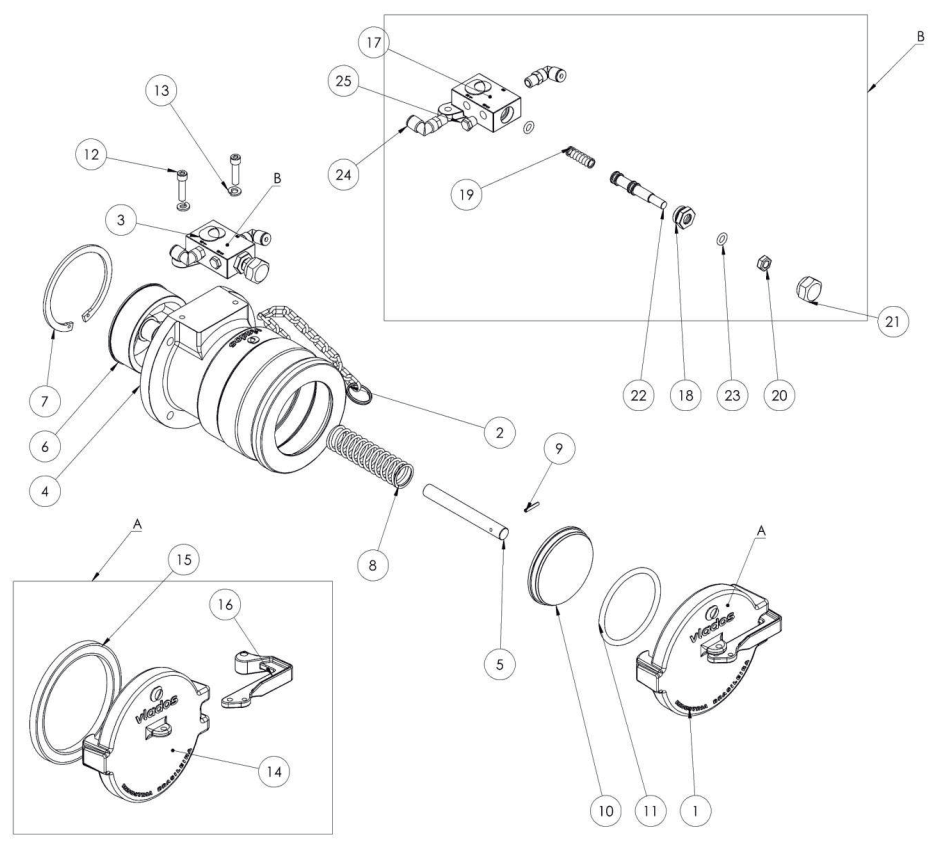
**ELEMENTOS**

reposição	Kit Vedação Interno	02.0030.108.0000
	Kit Reparo Adap. Rec. Vapor	02.0030.077.0000
	Kit Reposição Tampa Cadeado	02.0030.088.0000
	Válvula Interlock 3V 0712	01.0007.025.0000
Vedação	Guarnição Engate 4" Buna	03.0001.001.0016
	Anel Oring Viton 2335	03.0013.032.0000

DESENHO TÉCNICO



COMPONENTES



num.	componentes	quant.	código
01	tampa cadeado Ø4 recu vapor	01	02.0004.006.0001
02	subconjunto corrente portinhola	01	02.0001.001.0002
03	válvula interlock 0712	01	01.0007.025.0000
04	Corpo Adaptador Rec Vapor	01	03.0004.006.0001
05	haste aço inox adapter rec. vapor	01	03.0030.001.0005
06	Guia Adter Recp. Vapor	01	03.0030.001.0004
07	anel elastico I 85	01	03.0011.018.0000
08	mola aço inox 304 adpter recup. vapor	01	03.0030.001.0002
09	Pino elástico 3 x 18	01	03.0012.005.0000
10	disco aperto adapter rec. vapor	01	03.0004.001.0029
11	anel oring viton 2335	01	03.0013.032.0000
12	Parafuso Allen 1-4W x	02	03.0014.054.0000

num.	componentes	quant.	código
13	arruela pressão	02	03.0019.007.0000
14	Corpo tamp. cadeado 4 rec vapor flange	01	03.0004.006.0004
15	guarnição engate 4	01	03.0001.001.0016
16	alavanca tampa cadeado 4	01	03.0006.028.0001
17	corpo interlock 0712- 1-1	01	03.0007.025.0001
18	porca cilindro trava tampa 0712-	01	03.0008.001.0081
19	mola menor vácuo pressão	01	03.0005.001.0006
20	Porca Sextavada M8	01	03.0016.014.0000
21	porca ajuste	01	03.016.015.0000
22	haste interlock 0712	01	03.0007.025.0002
23	oring 2109 buna-3	02	03.0013.007.0000
24	conexão curva giratória 1 8 NPT	02	03.0020.002.0000
25	plug latão 1-8 NPT-1	01	03.0007.025.0006