

CACHIMBO 3 FÊMEA URUGUAI

Código 01.0006.125.0000



Apresentação

O Cachimbo 3 Fêmea Uruguai é um equipamento que garante a descarga seleda de produto em postos de serviço, sem emissão de vapores ou vazamento de produto, sendo utilizado nos sistemas Bottom e Top Loading.

Características

- Sistema de engate rápido nas extremidades;
- Visor em boro silicato;
- Descarga por gravidade.
- Visor de vidro com sistema de hélice que garante a melhor visibilidade do fluxo de passagem do produto.



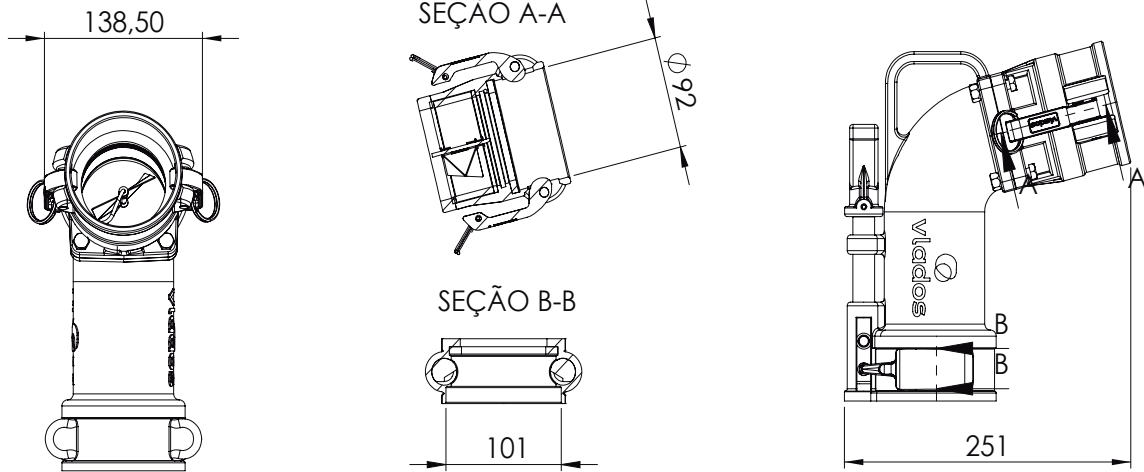
ESPECIFICAÇÕES

Diâmetro nominal	3"
Vazão trabalho	136 m ³ / h
Pressão trabalho	Mangueira para descarga de combustível com conexões compatíveis
Regulam. técnicos	AA 59326 Anexo H da Portaria 134/22
Compatibilidade	Conforme portaria Inmetro 101 / 2009 2A - 2B - 2C - 2D - 2E
Periódico	Verificação trimestral das vedações

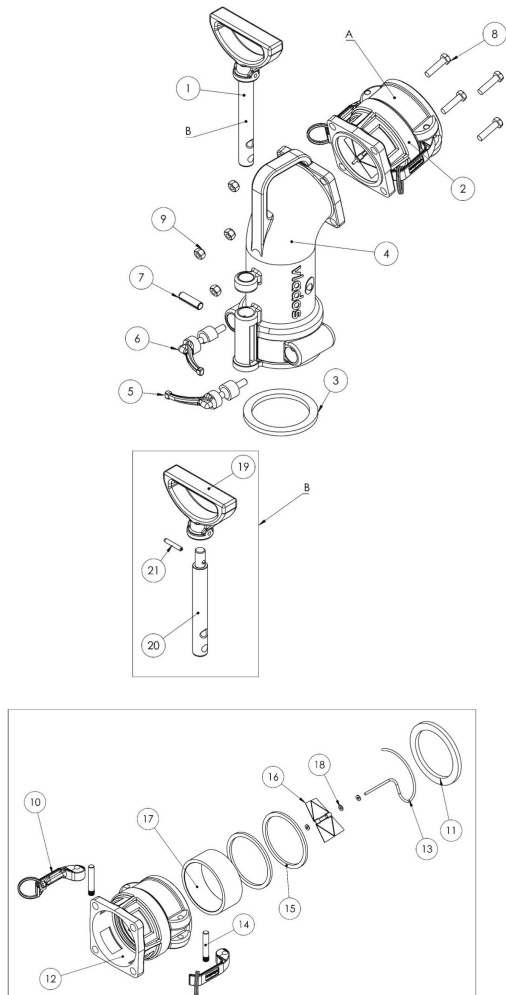
ELEMENTOS

Vedação	Guarnição Engate 3	03.0006.002.0001
	Guarnição Cachimbo 3	03.0013.041.0000

DESENHO TÉCNICO



COMPONENTES



num.	componentes	quant.	código
01	scj cabo cachimbo 3	01	02.0006.002.0001
02	subconjunto engate visor 3	01	02.0006.003.0001
03	guarnição engate 3	01	03.0006.002.0001
04	corpo cachimbo 3 curto uruguai	01	03.0006.125.0001
05	came direita cachimbo 3	01	15.0006.002.0003
06	came esquerda cachimbo 3	01	15.0006.002.0004
07	PINO ELASTICO Ø10X36	01	03.0012.007.0000
08	parafuso sextavado 5-16NF 1-1-4	04	03.0014.025.0000
09	porca auto travante 5-16NF	04	03.0016.015.0000
10	Scj Alav. eng 4 argola INT SAE 1020 Zinc	02	02.0056.001.0001
11	guarnição engate 3	01	03.0006.002.0001
12	engate com visor 3	01	03.0013.041.0000
13	suporte helice 3(COMPRIMIDO)	01	03.0006.003.0002
14	pino estriado do engate rápido	02	03.0006.001.0004
15	PINO ELÁSTICO Ø10X36	02	03.0006.113.0002
16	helice cachimbo anodizada	01	03.0012.001.0000
17	visor tubular 3	01	03.0006.003.0002
18	arruela lisa 1-8	03	03.0006.001.0004
19	cabo dos cachimbos	01	03.0006.113.0002
20	haste acionamento cachimbo 3	01	03.0012.001.0000
21	pino elastico 5 x 30	01	03.0012.001.0000