

**CACHIMBO 4 UTF40 CURTO NACIONAL**

**Código 01.0006.070.0000**



**Apresentação**

O Cachimbo 4 UTF40 Curto Macho é um equipamento que garante a descarga selada de produto em postos de serviço, sem emissão de vapores ou vazamento de produto, sendo utilizado nos sistemas Bottom e Top Loading.

**Características**

- Sistema de engate rápido nas extremidades;
- Visor em boro silicato;
- Descarga por gravidade.
- Visor de vidro com sistema de hélice que garante a melhor visibilidade do fluxo de passagem do produto.



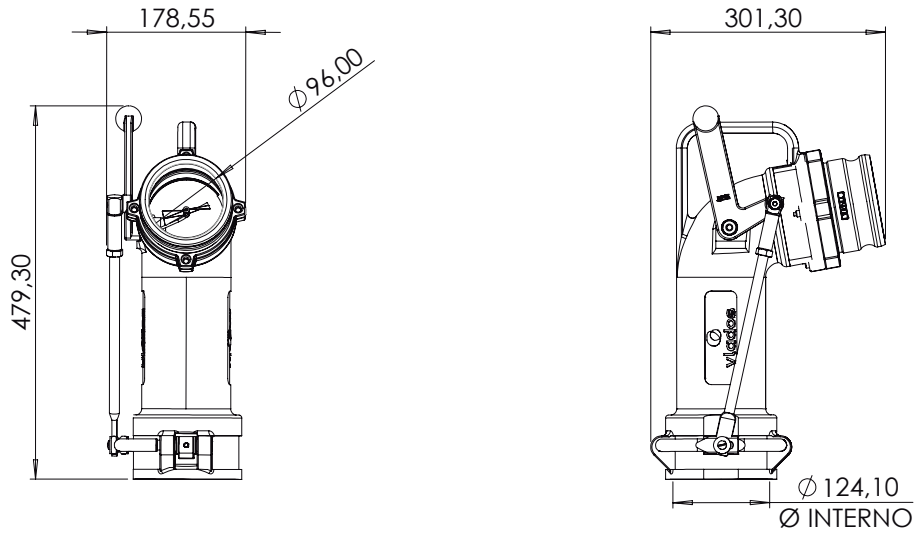
**ESPECIFICAÇÕES**

Diâmetro nominal	4"
Pressão trabalho	24 kPa (0,24 kgf/cm <sup>2</sup> )
Req. de instalação	Mangueira para descarga de combustível com conexões compatíveis.
Regulam. técnicos	Anexo H da Portaria 134/22 AA 59326
Compatibilidade	Conforme Portaria Inmetro 101/2009 Grupos: 2A - 2B - 2C - 2D - 2E -2F
Periódico	Verificação trimestral das vedações

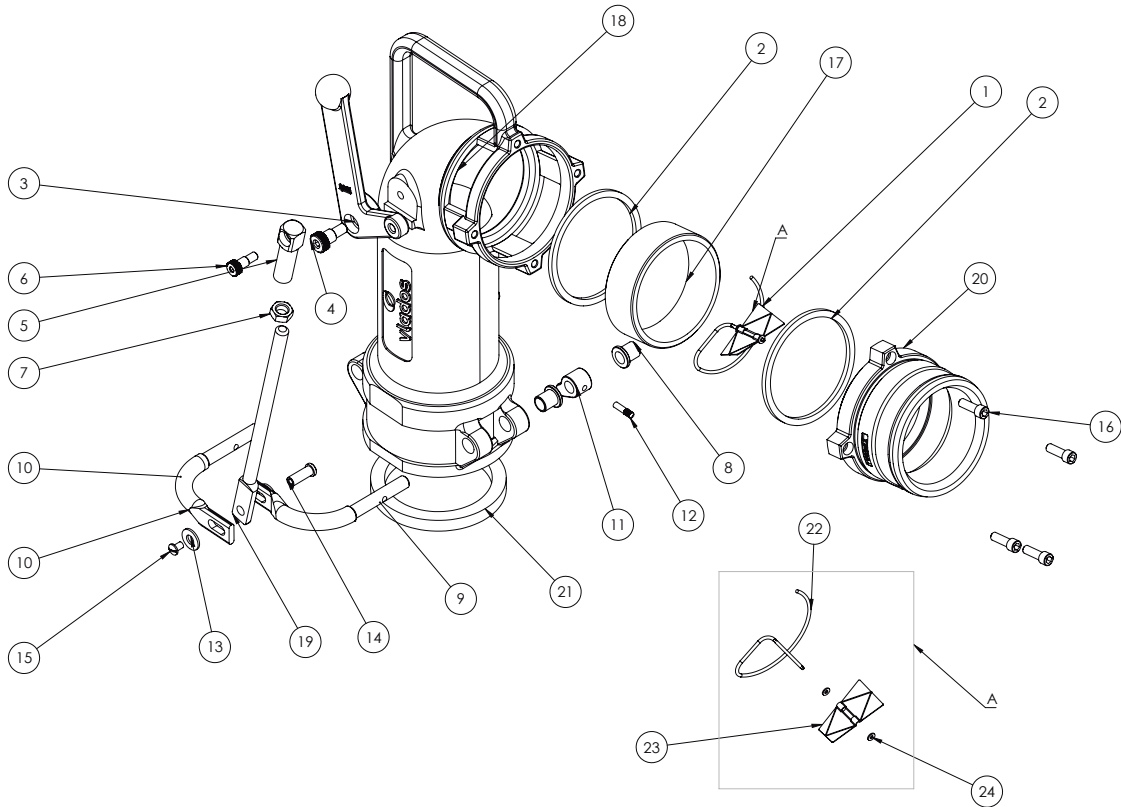
**ELEMENTOS**

Vedação	Guarnição 3/16 Cachimbo UTF	03.0006.067.0018
	Guarnição 13mm	03.0006.001.0001

DESENHO TÉCNICO



COMPONENTES



num.	componentes	quant.	código
01	subconjunto helice 4	01	02.0008.001.0008
02	guarnição visor	02	03.0006.067.0018
03	alavanca de atuação	01	03.0006.067.0003
04	parafuso da alavanca	01	03.0006.067.0016
05	atuador fim da haste	01	03.0006.067.0008
06	parafuso do atuador fim da haste	01	03.0006.067.0017
07	porca de aperto latão	01	03.0006.067.0015
08	bucha dos braços	04	03.0006.067.0009
09	braço direito	01	03.0006.067.0005
10	braço esquerdo	01	03.0006.067.0006
11	acopladores	02	03.0006.067.0007
12	pino estriado acoplador	02	03.0006.067.0012

num.	componentes	quant.	código
13	arruela de aperto	02	03.0006.067.0011
14	pino elemento ligação	01	03.0006.067.0010
15	parafuso fenda	01	03.0006.067.0014
16	parafuso allen	04	03.0014.038.0000
17	visor tubular	01	03.0006.067.0019
18	corpo cachimbo curto UTF40	01	03.0006.068.0001
19	elemento de ligação curto	01	03.0006.068.0002
20	corpo engate tf 40cf nacional	01	03.0006.069.0001
21	guarnição 13mm	01	03.0006.001.0001
22	SUPORTE HÉLICE 4"	01	03.0001.011.0001
23	helice cachimbo anodizada	01	03.0001.011.0005
24	ARRUELA LISA 1/8"	02	03.0019.002.0000