

ENGATE 6FX4F BUNA MO SEM VISOR

Código 01.0006.141.0000



Apresentação

O Engate 6Fx4F Buna MO Com Visor é um equipamento auxiliar de adaptação do engate valvulado API com conexões de mangueiras de 4". Tem a função de ligar as duas conexões.

Características

- Conexão do engate 6" com engate 4".
- Acoplamento mecânico.
- Descarga por gravidade (Bottom Loading)
- Sistema de trava manual.



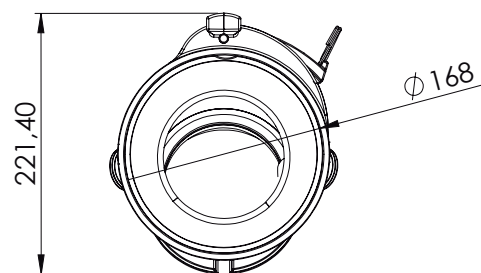
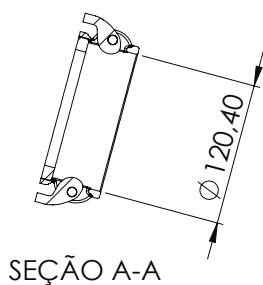
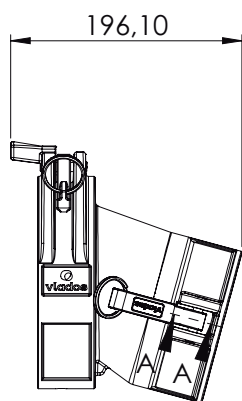
ESPECIFICAÇÕES

Diâmetro nominal	3"
Pressão trabalho	24 kPa (0,24 kgf/cm ²)
Req. de instalação	Sistema bottom loading Engate API instalado
Regulam. técnicos	API 1004 DOT 49 CFR 178.347-3 Anexo H da Portaria 134/22
Compatibilidade	Conforme Portaria Inmetro 101/2009 Grupos: 2A - 2B - 2C - 2D - 2E - 2F
Periódico	Verificação trimestral das vedações

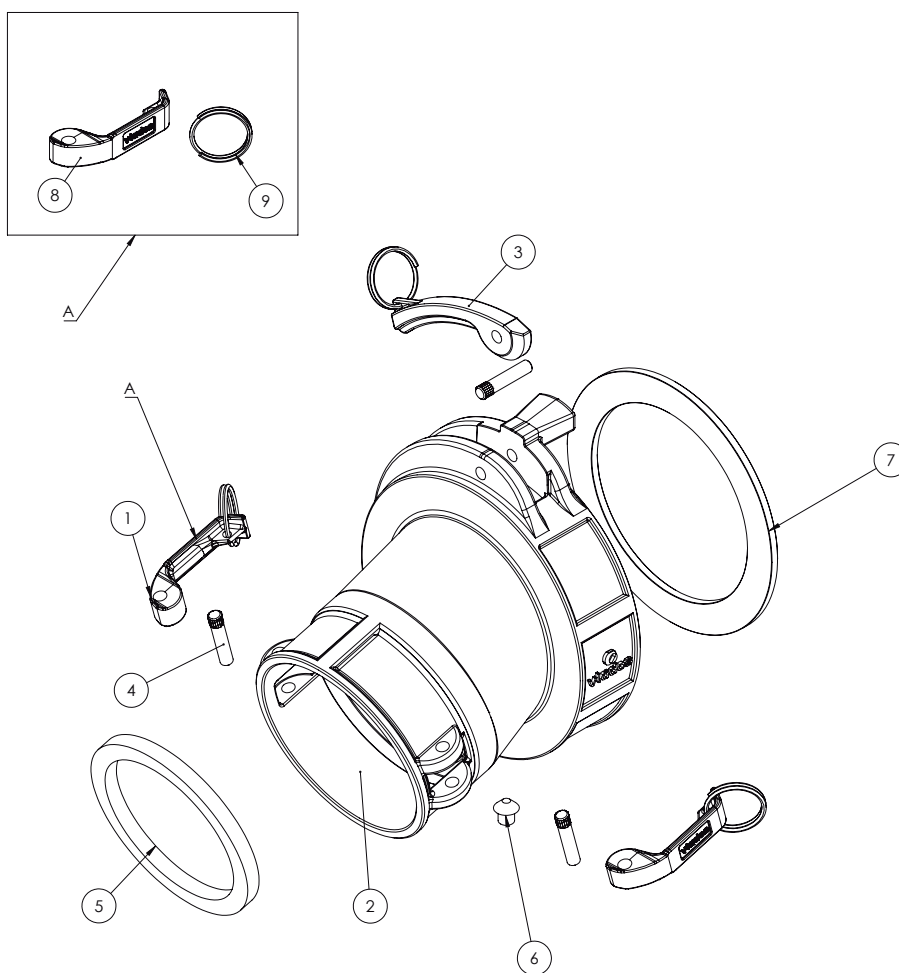
ELEMENTOS

Reposição	Kit Reparo Alav. Engate 6x3 / 6x4	02.0030.078.0000
	Kit Reparo Pino Estria. Alav. Eng.	02.0030.079.0000
	Kit Paraf/Porc. Autotrav. 5/16NF	02.0030.139.0000
Vedação	Guarnição Eng 4 Universal Buna	03.0001.001.0091
	Guarnição Tampa Valv. Químico 0412	03.0002.006.0006

DESENHO TÉCNICO



COMPONENTES



num.	componentes	quant.	código
01	Scj alav. eng 4 argola int sae 1020 Zinc	01	02.0056.001.0001
02	Corpo engate 6FX4F MO sem visor	01	03.0006.141.0004
03	Alavanca direita engates	01	03.0002.001.0012
04	pino estriado C300	03	03.0056.001.0004
05	GUARNICAO ENG 4	01	03.0001.001.0091
06	Rebite Tampa Valvulado	01	03.0002.001.0014
07	Guarnição Tampa Eng Valvulado	01	03.0002.006.0006
08	Alav. eng 4 int mf sae 1020 Zinc	01	03.0056.001.0012
09	argola maior	01	03.0006.009.0001