

**ENGATE 6Fx3M BUNA BI SEM VISOR**

**Código 01.0006.009.0000**



**Apresentação**

O Engate 6Fx3M Buna BI Sem Visor é um equipamento auxiliar de adaptação do engate valvulado API com conexões de mangueiras de 3". Tem a função de ligar as duas conexões durante a descarga.

**Características**

- Conexão do engate 6" com adaptador de 3"
- Acoplamento mecânico.
- Descarga por gravidade (Bottom Loading)
- Sistema de trava manual.



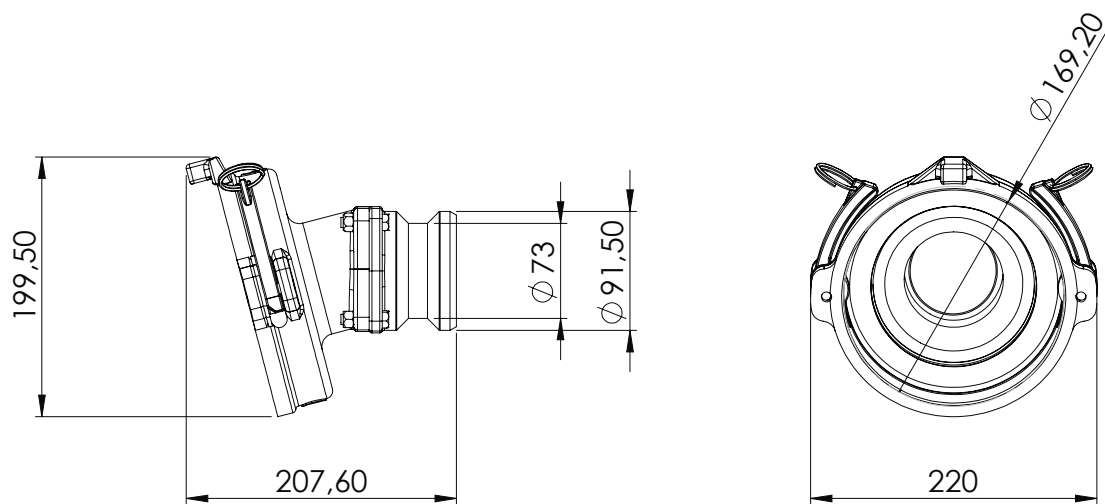
**ESPECIFICAÇÕES**

Diâmetro nominal	4"
Pressão trabalho	24 kPa (0,24 kgf/cm²)
Req. de instalação	Sistema bottom loading
	Engate API instalado
Regulam. técnicos	API 1004
	DOT 49 CFR 178.347-3
	Anexo H da Portaria 134/22
Compatibilidade	Conforme Portaria Inmetro 101/2009
	Grupos: 2A - 2B - 2C - 2D - 2E -2F
Periódico	Verificação trimestral das vedações

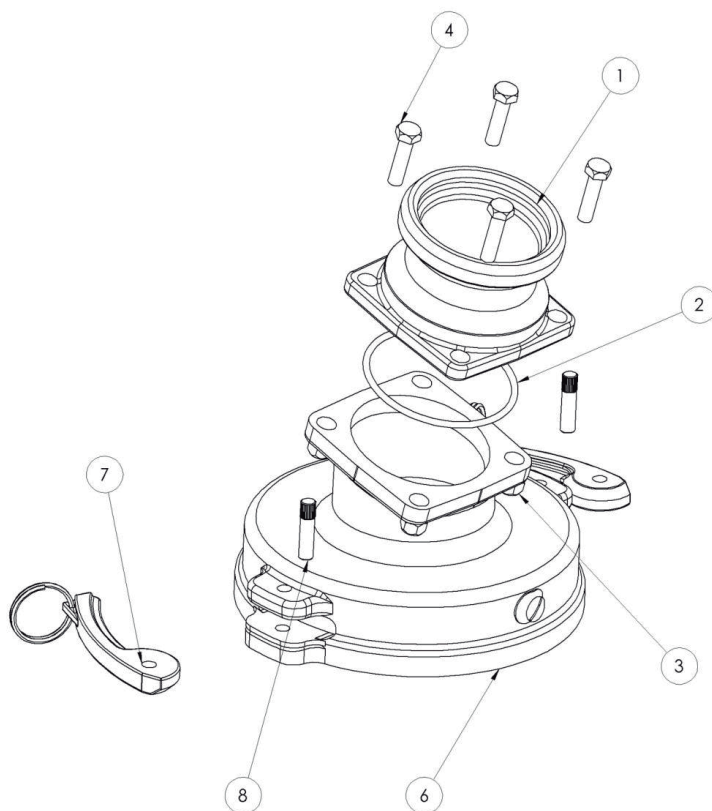
**ELEMENTOS**

Reposição	Kit Reparo Alav. Engate 6x3 / 6x4	02.0030.078.0000
	Kit Reparo Pino Estria. Alav. Eng.	02.0030.079.0000
	Kit Vedação Externo 3"	02.0030.094.0000
	Kit Vedação Interno Engate 6x3	02.0030.110.0000
	SCJ Helice Cachimbo 3"	02.0008.001.0007
	Kit Paraf./Porc. Autotrav. 5/16NF	02.0030.139.0000
Vedação	Guarnição Cachimbo 3" Buna	03.0013.041.0000
	Guarnição Engate 3"	03.0006.002.0001
	Guarnição Tampa Valv. Químico 0412	03.0002.006.0006

DESENHO TÉCNICO



COMPONENTES



num.	componentes	quant.	código
01	Adaptador cachimbo 3	01	03.0006.002.0002
02	Anel oring 2235 buna	01	03.0013.024.0000
03	Porca auto travante 5-16 NF BR	04	03.0016.015.0000
04	Parafuso sextavado 5-16NF 1.1/4	04	03.0014.025.0000
05	Guarnição tampa vavulado	01	03.0002.006.0006
06	corpo engate 6 x 3	01	03.0006.008.0001
07	alavanca direita engates com argola	01	03.0002.001.0012
08	pino estriado 6x4	02	03.0002.001.0057
09	alavanca esquerda engates com argola	01	03.0002.002.0001