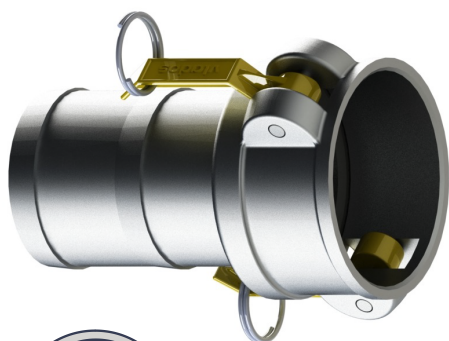


ENGATE RÁPIDO A1



Apresentação

O engate A1 é um equipamento que permite a conexão da mangeira para o descarregamento de produto no posto. Possui uma conexão engate rápido tipo fêmea em uma extremidade para acoplamento e um espigão em outra para ser instalada na mangeira.

Características

- Conexão do engate 3" e 4"
- Acoplamento mecânico
- Descarga por gravidade (Bottom Loading)
- Sistema de trava manual

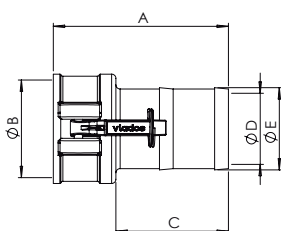
ESPECIFICAÇÕES

Diâmetro nominal	3" E 4"
Pressão trabalho	24 kPa (0,24 kgf/cm ²)
Req. de instalação	Mangueira para descarga de combustível com conexões compatíveis
Regulam. técnicos	AA 59326
Compatibilidade	Conforme Portaria Inmetro 101/2009
	Grupos: 2A - 2B - 2C - 2D - 2E - 2F
Periódico	Verificação trimestral das vedações

ELEMENTOS

Reposição	Alavanca Engates com Argola	03.0001.001.0020
Vedação	Guarnição Cachimbo 4" Buna	03.0013.042.0000
	Guarnição Engate 4" Buna	03.0001.001.0016
	Guarnição Tampa Valv. Químico 0412	03.0002.006.0006

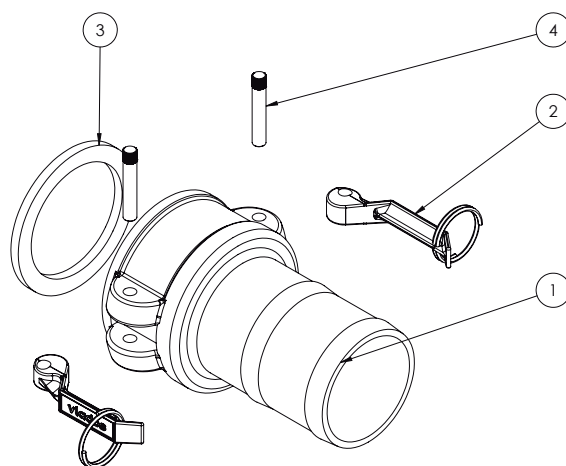
DESENHO TÉCNICO



produto	dim. A	dim. B	dim. C	dim. D	dim. E
engate A1 3"	165	92	106	67	77,5
engate A1 4"	179	120	120	88,5	104
engate A1 4"x 3"	175	120	115	67	77,5

dimensões em milímetros

COMPONENTES



Engate A1 3

Código 01.0006.013.0000

num.	componentes	quant.	código
01	Corpo Engate Rápido A1 3	01	03.0006.013.0001
02	Alavanca Engates Com Argola	02	03.0001.001.0020
03	Guarnição Engate 3	01	03.0006.002.0001
04	Pino Estriado Engates Rápido	02	03.0001.001.0083

Engate A1 4

Código 01.0006.014.0000

num.	componentes	quant.	código
01	Corpo Engate Rápido A1 3	01	03.0006.013.0001
02	Alavanca Engates Com Argola	02	03.0001.001.0020
03	Guarnição Engate 4 buna	01	03.0006.002.0016
04	Pino Estriado Engates Rápido	02	03.0001.001.0083

Engate A1 4x3

Código 01.0006.015.0000

num.	componentes	quant.	código
01	Corpo Engate Rápido A1 3	01	03.0006.013.0001
02	Alavanca Engates Com Argola	02	03.0001.001.0020
03	Guarnição Engate 4 buna	01	03.0006.002.0016
04	Pino Estriado Engates Rápido	02	03.0001.001.0083