

ENGATE RÁPIDO C1



Apresentação

O engate C1 é um equipamento que permite a conexão da mangeira para o descarregamento de produto no posto. Possui uma conexão engate rápido tipo fêmea em uma extremidade para acoplamento e um espigão em outra para ser instalada na mangeira.

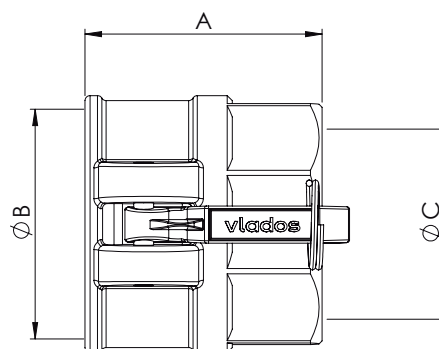
Características

- Conexão do engate 3"
- Acoplamento mecânico
- Descarga por gravidade (Bottom Loading)
- Sistema de trava manual

ESPECIFICAÇÕES

Diâmetro nominal	3"
Pressão trabalho	24 kPa (0,24 kgf/cm ²)
Req. de instalação	Mangueira para descarga de combustível com conexões compatíveis
Regulam. técnicos	AA 59326
Compatibilidade	Conforme Portaria Inmetro 101/2009
	Grupos: 2A - 2B - 2C - 2D - 2E - 2F
Periódico	Verificação trimestral das vedações

DESENHO TÉCNICO



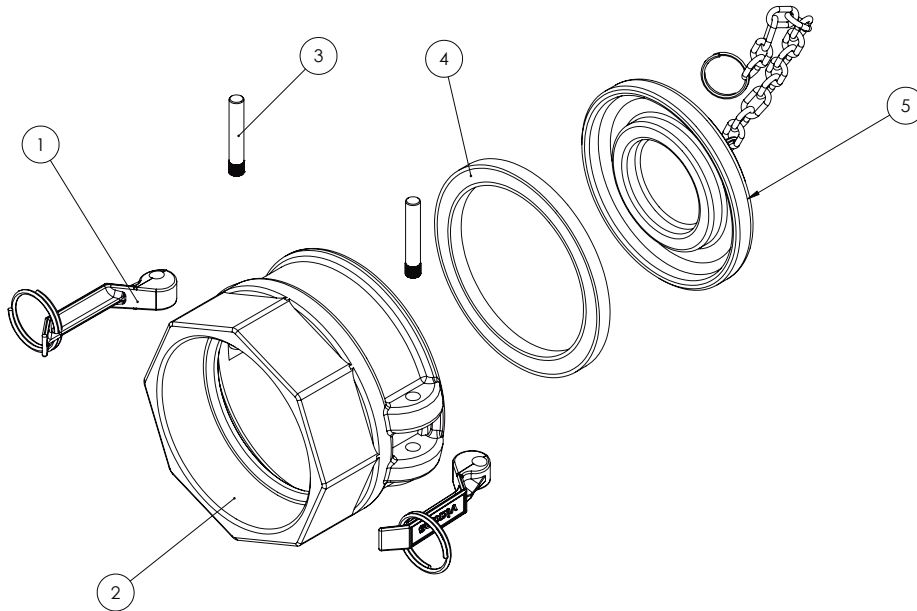
ELEMENTOS

Reposição	Alavanca Engates com Argola	03.0001.001.0020
Vedação	Guarnição Cachimbo 3" Buna	03.0006.002.0001

produto	dim. A	dim. B	dim. C
Engate Rápido C1 3 NPT	95	92	3"
Engate Rápido C1 3 BSP	95	92	3"
Engate Rápido C1 4 NPT	175	120	4"
Engate Rápido C1 4 BSP	92	120	4"
Engate Rápido C1 4 x 3 NPT	92	120	3"
Engate Rápido C1 4 x 3 BSP	90	120	3"
Engate Rap C1 4 BSP Tampa	92	120	4"
Engate Rap C1 4 x 3 BSP Tampa	90	120	3"
Engate Rap C1 4 x 3 NPT Tampa	90	120	3"
Engate Rap C1 4 NPT Tampa	92	120	4"
Engate Rap C1 3 BSP c/Tampa	95	92	3"
Engate Rápido C1 4 x 2 BSP	90	120	2"
Engate Rápido C1 4 x 2 NPT	90	120	2"

dimensões em milímetros

COMPONENTES



Engate Rápido C1 3 NPT
Código 01.0006.018.0000

num.	componentes	quant.	código
01	Alavanca Engates com Argola	02	03.0001.001.0020
02	Corpo Engate Rápido C1 3 NPT	01	03.0006.018.0001
03	Pino Estriado Engates Rápido	02	03.0001.001.0083
04	Guarnição Engate 3	01	03.0006.002.0001

Engate Rápido C1 3 BSP
Código 01.0006.019.0000

num.	componentes	quant.	código
01	Alavanca Engates com Argola	02	03.0001.001.0020
02	Corpo Engate Rápido C1 3 bsp	01	03.0006.019.0001
03	Pino Estriado Engates Rápido	02	03.0001.001.0083
04	Guarnição Engate 3	01	03.0006.002.0001

Engate Rápido C1 4 NPT
Código 01.0006.020.0000

num.	componentes	quant.	código
01	Alavanca Engates com Argola	02	03.0001.001.0020
02	Corpo Engate Rápido C1 4 NPT	01	03.0006.020.0001
03	Pino Estriado Engates Rápido	02	03.0001.001.0083
04	Guarnição Engate 4 buna	01	03.0001.001.0016

Engate Rápido C1 4 BSP
Código 01.0006.021.0000

num.	componentes	quant.	código
01	Alavanca Engates com Argola	02	03.0001.001.0020
02	Corpo Engate Rápido C1 4 bsp	01	03.0006.021.0001
03	Pino Estriado Engates Rápido	02	03.0001.001.0083
04	Guarnição Engate 4 buna	01	03.0001.001.0016

Engate Rápido C1 4 x 3 NPT
Código 01.0006.022.0000

num.	componentes	quant.	código
01	Alavanca Engates com Argola	02	03.0001.001.0020
02	Corpo Engate Rap C1 4x3 BSP	01	03.0006.022.0001
03	Pino Estriado 6x4	02	03.0002.001.0057
04	Guarnição Engate 4	01	03.0006.002.0001

Engate Rápido C1 4 x 3 BSP
Código 01.0006.023.0000

num.	componentes	quant.	código
01	Alavanca Engates com Argola	02	03.0001.001.0020
02	Corpo Engate Rap C1 4x3 BSP	01	03.0006.023.0001
03	Pino Estriado 6x4	02	03.0002.001.0057
04	Guarnição Engate 4	01	03.0006.002.0001

Engate Rap C1 4 BSP Tampa
Código 01.0006.025.0000

num.	componentes	quant.	código
01	Alavanca Engates Com Argola	02	03.0001.001.0020
02	Corpo Engate Rápido A1 3	01	03.0006.013.0001
03	Pino Estriado Engates Rápido	02	03.0001.001.0083
04	Guarnição Engate 4 buna	01	03.0001.001.0016
05	Scj. tampa 33 4	01	02.0001.001.0004

Engate Rap C1 4 x 3 BSP Tampa
Código 01.0006.086.0000

num.	componentes	quant.	código
01	Alavanca Engates Com Argola	02	03.0001.001.0020
02	Corpo Engate Rap C1 4x3 BSP	01	03.0006.023.0001
03	Pino Estriado 6x4	02	03.0002.001.0057
04	Guarnição Engate 4 buna	01	03.0001.001.0016
05	Scj. tampa 33 4	01	02.0001.001.0004

Engate Rap C1 4 x 3 NPT Tampa
Código 01.0006.087.0000

num.	componentes	quant.	código
01	Alavanca Engates Com Argola	02	03.0001.001.0020
02	Corpo Engate Rap C1 4x3 NPT	01	03.0006.022.0001
03	Pino Estriado 6x4	02	03.0002.001.0057
04	Guarnição Engate 4 buna	01	03.0001.001.0016
05	Scj. tampa 33 4	01	02.0001.001.0004

Engate Rap C1 4 NPT Tampa
Código 01.0006.088.0000

num.	componentes	quant.	código
01	Alavanca Engates Com Argola	02	03.0001.001.0020
02	Corpo Engate Rápido C1 4 NPT	01	03.0006.020.0001
03	Pino Estriado Engates Rápido	02	03.0001.001.0083
04	Guarnição Engate 4 buna	01	03.0001.001.0016
05	Scj. tampa 33 4	01	02.0001.001.0004

Engate Rap C1 3 BSP com Tampa
Código 01.0006.091.0000

num.	componentes	quant.	código
01	Alavanca Engates Com Argola	02	03.0001.001.0020
02	Corpo Engate Rápido C1 3 BSP	01	03.0006.019.0001
03	Pino Estriado Engates Rápido	02	03.0001.001.0083
04	Guarnição Engate 3	01	03.0006.001.0001
05	Scj. tampa 33 3	01	02.0008.002.0001

Engate Rápido C1 4 x 2 BSP
Código 01.0006.121.0000

num.	componentes	quant.	código
01	Alavanca Engates Com Argola	02	03.0001.001.0020
02	Corpo Engate Rápido C1 4 x 2 BSP	01	03.0006.121.0001
03	Pino Estriado 6x4	02	03.0002.001.0057
04	Guarnição Engate 4 buna	01	03.0001.001.0016

Engate Rápido C1 4 x 2 NPT
Código 01.0006.122.0000

num.	componentes	quant.	código
01	Alavanca Engates Com Argola	02	03.0001.001.0020
02	Corpo Engate Rápido C1 4 x 2 NPT	01	03.0006.122.0001
03	Pino Estriado 6x4	02	03.0002.001.0057
04	Guarnição Engate 4 buna	01	03.0001.001.0016