

**ENGATE VALVULADO API BI PARTIDO
SEM TAMPA**

Código 01.0002.012.0000



Apresentação

O engate valvulado API Bi Partido sem tampa é uma válvula de carregamento e descarregamento para o sistema Bottom Loading que tem a função de promover uma conexão rápida e segura entre o caminhão tanque e a base de carregamento ou o posto de descarregamento.

Características

- Flange de fixação de 4" com 8 furos.
- Sistema de acionamento mecânico com retorno por mola.
- Frente removível.
- Cabo anatômico para facilitar a abertura.
- Disco de vedação com haste monobloco.
- Guia de haste traseira integrada ao corpo.
- Buchas deslizantes de teflon.



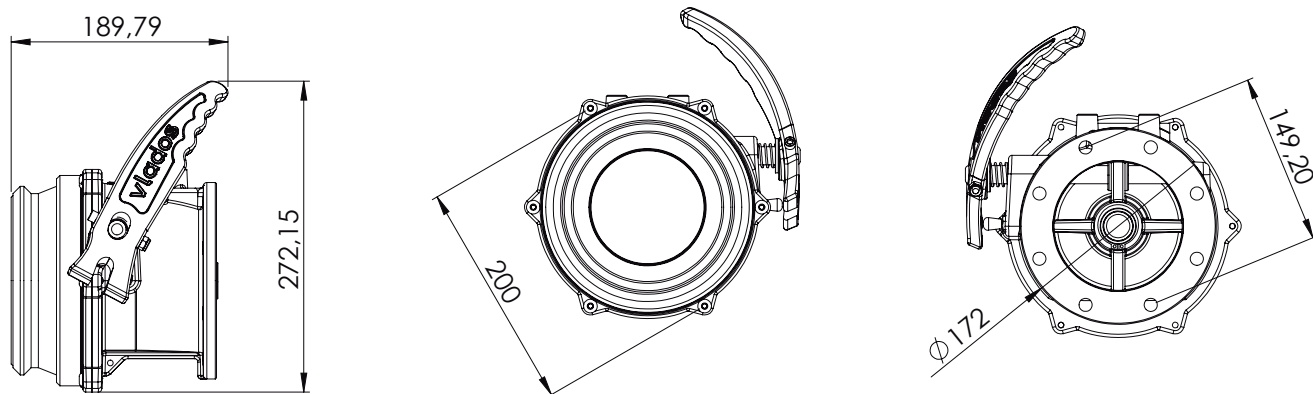
ESPECIFICAÇÕES

Diâmetro nominal	4"
Vazão trabalho	136 m ³ / h
Req. de instalação	Flange de fixação de 4" Junta de vedação compatível
Regulam. técnicos	API 1004 Anexo H da Portaria 134/22 DOT 49CFR 178
Compatibilidade	conforme portaria Inmetro 101 / 2009 2A - 2B - 2C - 2D - 2E - 2F
Periódico	verificação trimestral das vedações

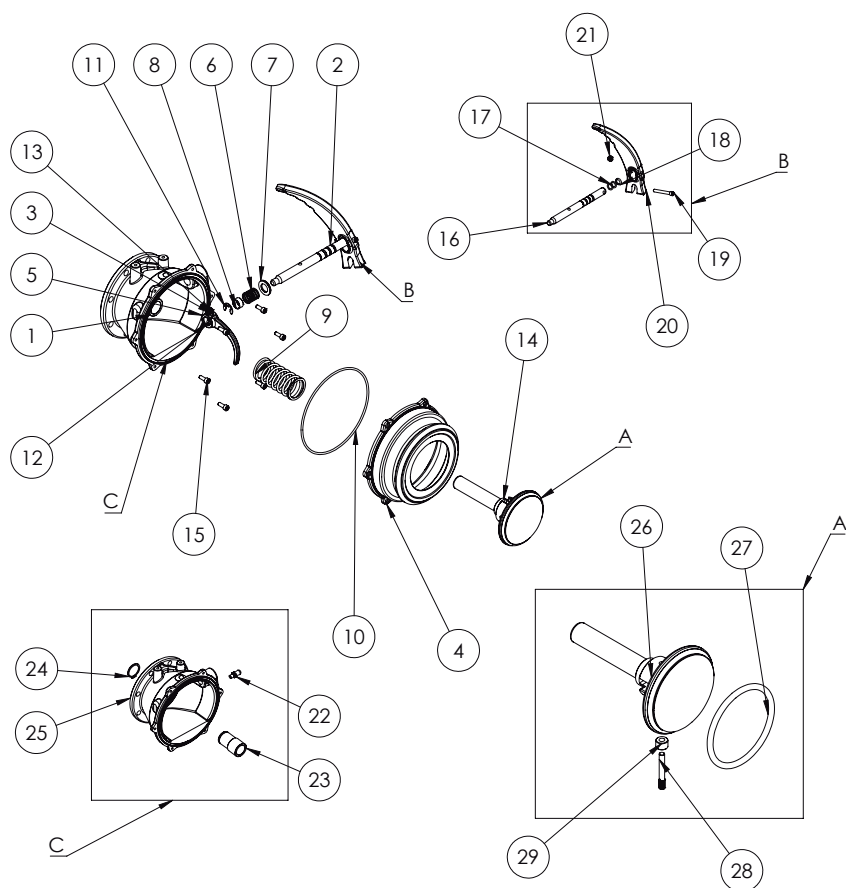
ELEMENTOS

Reposição	Guarnição flange menor	02.0003.001.0060
	Kit reparo eixo API Bi Part.	02.0002.011.0002
Vedação	Anel Oring Viton DI 94,615 x W 6,99	03.0013.068.0000
	Anel Oring 2262 Buna	03.0013.073.0000
	Anel Oring 2112 Viton	03.0013.001.0000

DESENHO TÉCNICO



COMPONENTES



num.	componentes	quant.	código
01	Scj. corpo API Bi partido-1	01	02.0002.011.0001
02	Scj. eixo API Bi partido-1	01	02.0002.011.0002
03	Porca autotravante 1-4W-1	01	03.0016.001.0000
04	Frente API Bi partido-1	01	03.0002.011.0002
05	Leva de acionamento usinada-1	01	03.0002.011.0014
06	Mola cabo API Bi partido-1	01	03.0002.011.0011
07	Arruela lisa M16 zincado branco-1	01	03.0019.029.0000
08	Tube centralizador-1	01	03.0002.011.0009
09	Mola API Bi partido-1	01	03.0002.011.0010
10	Anel oring 2262 buna-1	01	03.0013.073.0000
11	Anel elástico DIN 6799 RS 12-1	01	03.0011.033.0000
12	Par allen 1-4Wx1. 1-4 zinc. branco	01	03.0014.072.0000
13	Bucha prolongadora leva API Bi partido	01	03.0002.011.0013
14	Scj. disco API Bi partido-1	01	02.0002.011.0003
15	Par allen cab. abaul M6x16 zinc. branco	06	03.0014.070.0000
16	Eixo inox API Bi partido-1	01	03.0002.001.0014
17	Anel oring 2111 Viton-1	02	03.0013.065.0000
18	Raspador teflon-1	01	03.0002.011.0012
19	Paraf. allen 1-4W x 2 zinc. B	01	03.0014.080.0000
20	Cabo API Bi partido-1	01	03.0002.011.0004
21	Porca autotravante 1-4W-1	01	03.0016.001.0000
22	Batente cabo API-1	01	03.0002.011.0008
23	Bucha teflon - 1	01	03.0002.011.0005
24	Anel elástico DIN 471 E32 501032	01	03.0011.032.0000
25	Corpo API Bi partido-1	01	03.0002.011.0001
26	Disco API Bi partido	01	03.0002.011.0003
27	ANEL ORING VITON DI94.615 x W6.99	01	03.0013.068.0000
28	Pino Estriado Valv. Quim Inox 0412	01	03.0002.006.0004
29	Rolete engate valvulado inox 0412	01	02.0001.001.0002