

**PONTEIRA MONTADA PORTA MG VLADOS
200 PRETO**

Código 02.0006.062.0001



Apresentação

Utilizado para armazenar os mangotes de descarga. Seu design inovador proporciona grande durabilidade e segurança, além de trazer benefícios visuais ao tanque do cliente.

Características

- Pinos e dobradiças em alumínio usinado;
- Corpo e tampas composto de polímero de densidade controlada.



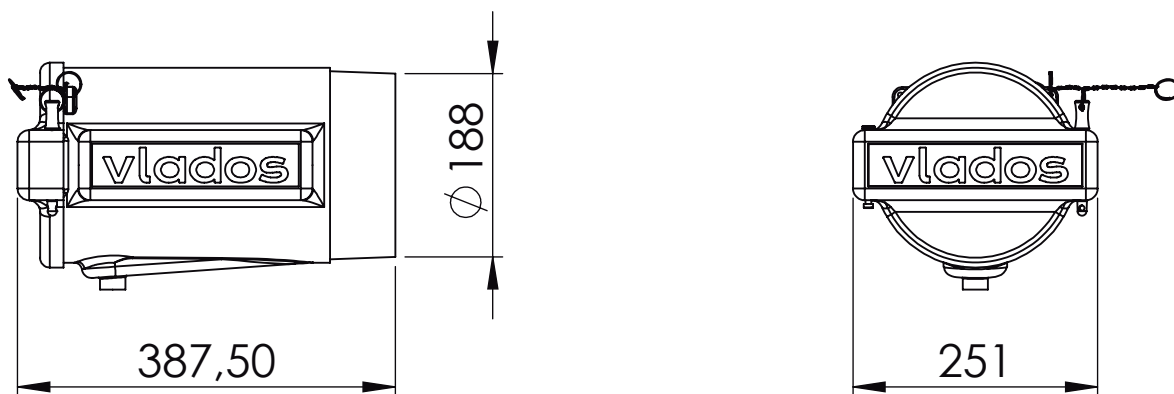
ESPECIFICAÇÕES

Diâmetro nominal	200mm
Req. de instalação	Tubo em PVC com diâmetro de 200 mm
	Abraçadeira compatível com o diâmetro do tubo
Compatibilidade	Conforme portaria Inmetro 101 / 2009
	2A - 2B - 2C - 2D - 2E - 2F

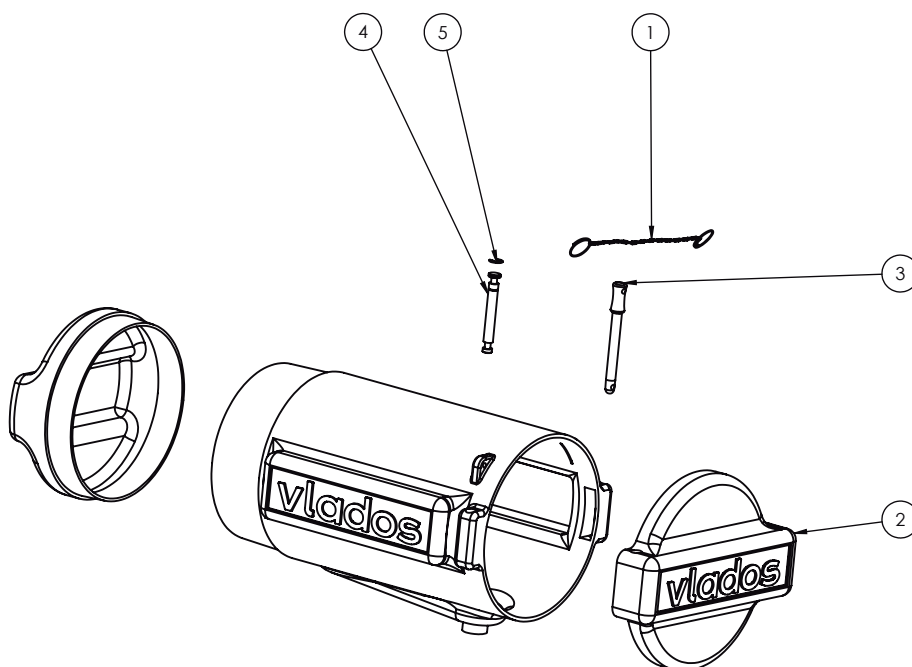
ELEMENTOS

Reposição	Pino Trava	03.0006.055.0005
	Pino Dobradiça	03.0006.055.0006

DESENHO TÉCNICO



COMPONENTES



num.	componentes	quant.	código
01	corrente e argolas	01	03.0006.055.0007
02	Kit Comp ROTO Porta MG VLD 200 Azul	01	03.0006.055.0012
03	pino trava	01	03.0006.055.0005
04	pino dobradiça	01	03.0006.055.0006
05	anel din 6799	01	03.0011.003.0000