

**PONTEIRA MONTADA PORTA MG VLADOS
150 PRETO**

Código 02.0006.093.0001



Apresentação

Utilizado para armazenar os mangotes de descarga. Seu design inovador proporciona grande durabilidade e segurança, além de trazer benefícios visuais ao tanque do cliente.

Características

- Pinos e dobradiças em alumínio usinado;
- Corpo e tampas composto de polímero de densidade controlada.



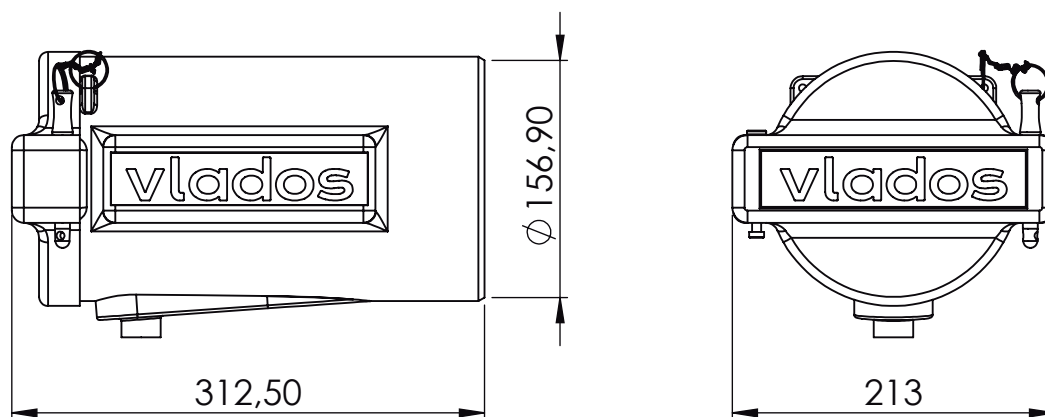
ESPECIFICAÇÕES

Diâmetro nominal	150mm
Req. de instalação	Tubo em PVC com diâmetro de 150 mm
	Abraçadeira compatível com o diâmetro do tubo
Compatibilidade	Conforme portaria Inmetro 101 / 2009
	2A - 2B - 2C - 2D - 2E - 2F

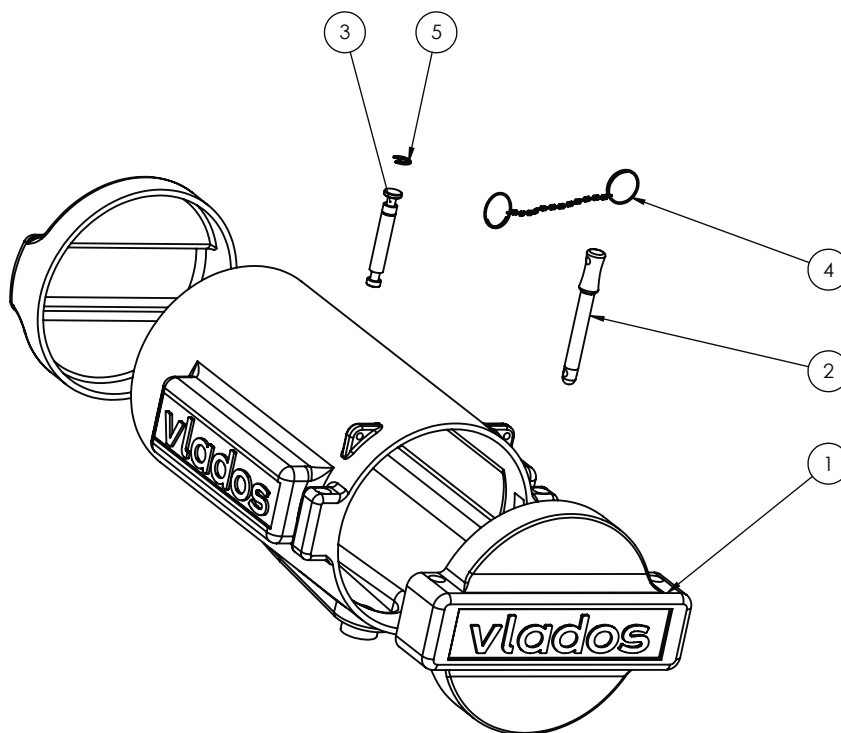
ELEMENTOS

Reposição	Pino Trava PM 150	03.0006.092.0009
	Pino Dobradiça PM 150	03.0006.092.0010

DESENHO TÉCNICO



COMPONENTES



num.	componentes	quant.	código
01	Kit Comp ROTO Porta MG VLD 150 preto	01	03.0006.093.0012
02	pino trava 150 0813	01	03.0006.092.0009
03	pino dobradiça	01	03.0006.092.0010
04	corrente e argolas	01	03.0006.055.0007
05	anel din 6799	01	03.0011.003.0000