

SENSOR NIVEL OPTICO 3519 VL-P 220 MM

Código 01.0007.059.0000



Apresentação

O Porta Sensor é utilizado para fixar a haste sensor de nível óptico do sistema antitransbordamento fixando na tampa do tanque.

Características

- Corpo em alumínio fundido;
- Tampa fabricada em nylon;



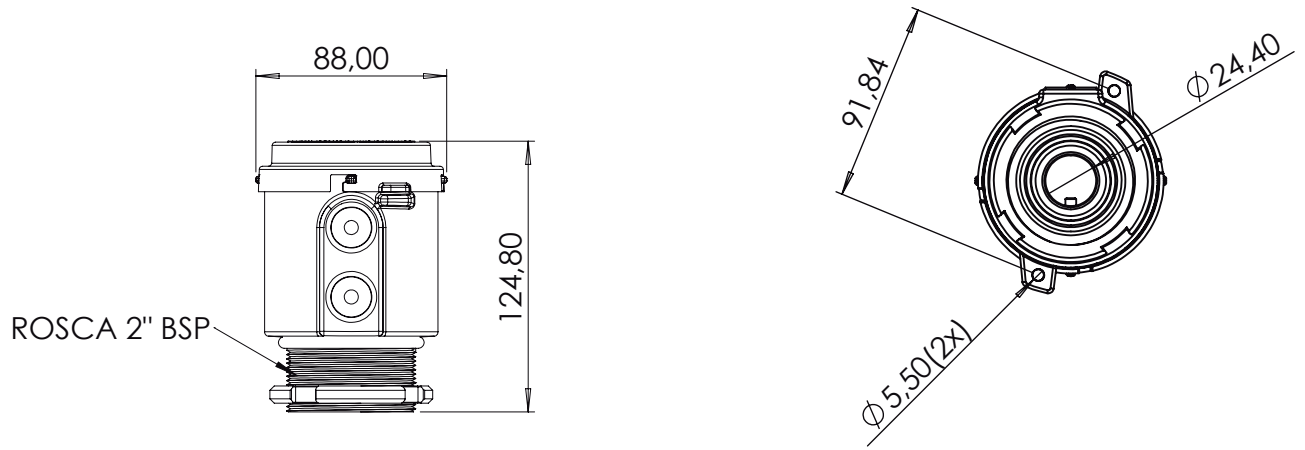
ESPECIFICAÇÕES

Regulam. técnicos	RTQ 7C
	API 1004
	DOT 49CFR 178
Compatibilidade	Conforme portaria Inmetro 101 / 2009
	2A - 2B - 2C - 2D - 2E - 2F

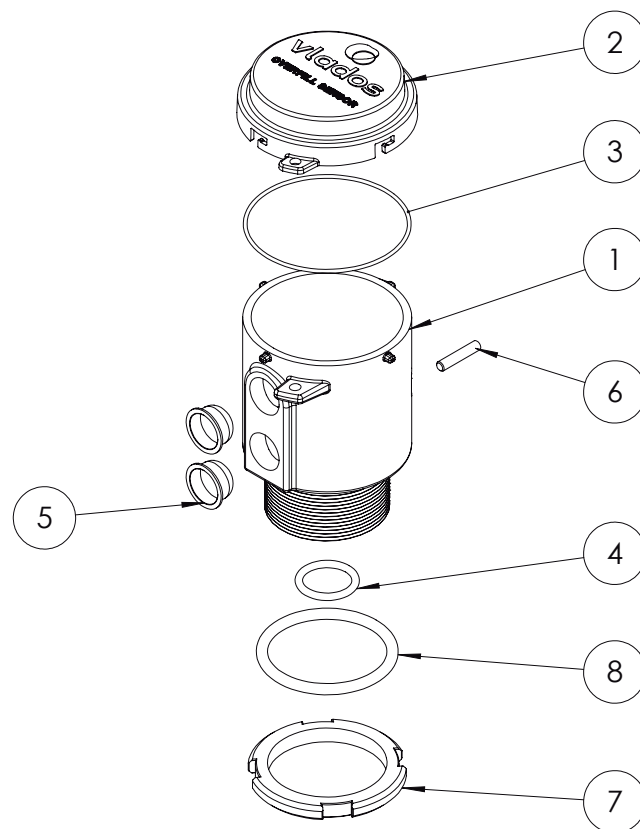
ELEMENTOS

Vedação	Anel Oring 2213 Buna	03.0013.023.0000
	Anel Oring 2213 Buna	03.0013.072.0000

DESENHO TÉCNICO



COMPONENTES



num.	componentes	quant.	código
01	Corpo Porta Sensor	01	03.0007.025.0003
02	TAMPA PORTA SENSOR	01	03.0007.052.0005
03	Anel Oring 2041 Buna	01	03.0013.063.0000
04	anel oring 2213 buna	01	03.0013.023.0000
05	tampão plástico 1-2 1000021 0NT	02	03.0007.001.0003
06	PARAF ALLEN CC M5X25	01	03.0014.084.0000
07	porca sensor nível óptico	01	03.0007.001.0005
08	Anel Oring 2166 Buna	01	03.0013.066.0000