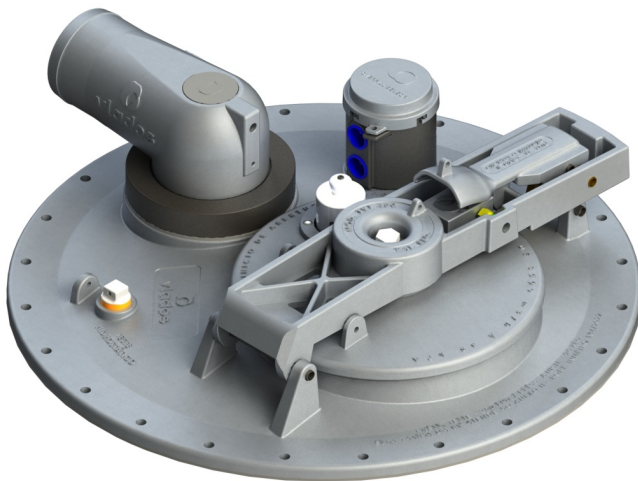


**TAMPA DN 500 AL. 24 FUROS C/ PN REC.
PORTA SEN. E HASTE**

Código 01.0008.064.0000



Apresentação

A Tampa DN 500 AL 24 Furos com Rec. Porta Sensor e Haste é utilizada no sistema Bottom Loading, permite acesso para inspeção no interior do tanque, com sistema de fixação de 24 furos, garantindo maior segurança para o operador.

Características

- Sensor de nível óptico, com proteção contra explosão IP67.
- Válvula recuperadora de vapor, com vazão nominal de 136 m³/h a 24 kPa.
- Diâmetro que atende aos padrões mundiais. (20").
- Abertura em dois estágios, proporciona maior segurança ao operador.
- Válvula recuperadora de vapor com passagem de 3", conforme os requisitos da norma API 1004.
- Anel de vedação para o bujão 3/4", dispensa a aplicação de teflon em sua rosca.
- Sistema de fixação com 24 furos, permite encaixe preciso e seguro para o operador.



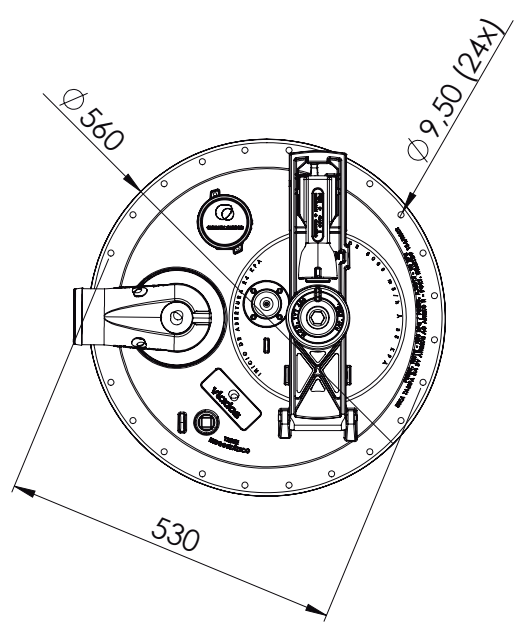
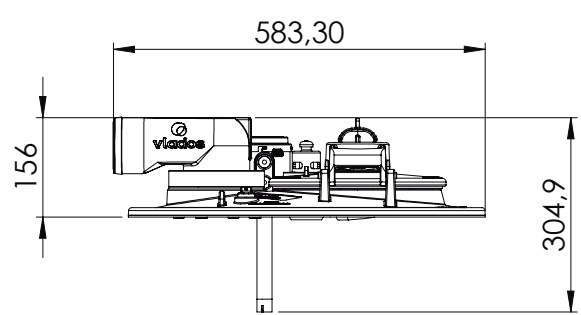
ESPECIFICAÇÕES

Diâmetro nominal	Ø 10 da sobretampa - Ø 20 da tampa
Pressão ajuste	Pressão = 24 kPa (0,24 kgf/cm ²)
	Vácuo = -3,5 kPa (0,036 kgf/cm ²) Máximo Pressão sobretampa = 30 kPa (0,31 kgf/cm ²)
Req. de instalação	Furo no tanque de Ø 461,1mm
	Friso de instalação tipo "L"
	Ligação Pneumática Ligação Elétrica
Regulm. técnicos	DOT 49 CFR 178.347-3
	Anexo H da Portaria 134/22
Compatibilidade	Conforme portaria Inmetro 101 / 2009
	2A - 2B - 2C - 2D - 2E - 2F
Periódico	Verificação trimestral das vedações
	Lubrificação trimestral das linhas de ar

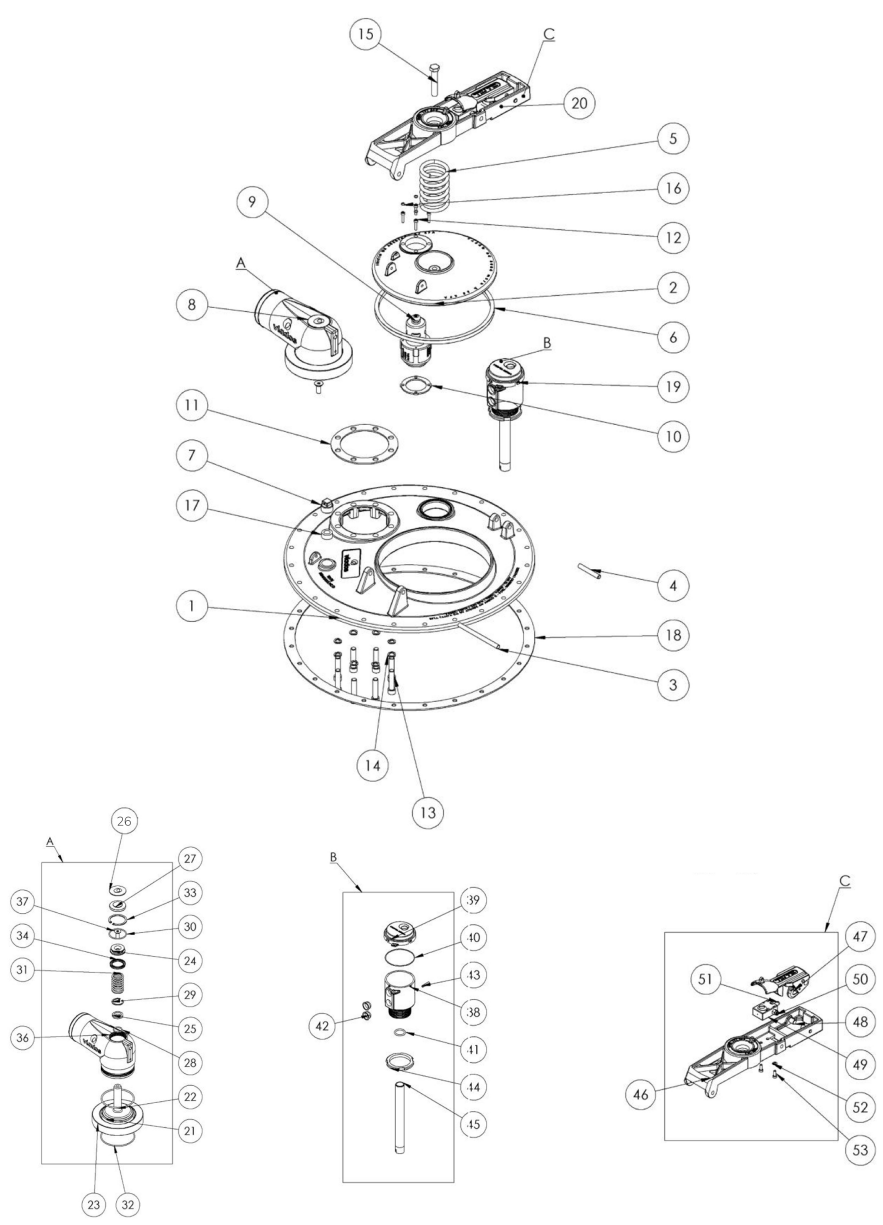
ELEMENTOS

Reposição	Kit Vedação Tampa 20	02.0030.122.0000
	Kit Gancho Tampa	02.0030.031.0000
	Kit Vácuo Pressão 1.1/2"	02.0030.091.0000
Vedação	Guarnição Meia Cana	03.0008.004.0001
	Guarnição Flange Recup. Vapor	03.0008.001.0002
	Guarnição Vácuo 1.1/2"	03.0008.001.0003
	Guarnição Quadrada (RPR 008)	03.0008.001.0007
	Anel Vedação Bujão 3/4"	03.0008.001.0055

DESENHO TÉCNICO



COMPONENTES



num.	componentes	quant.	código
01	CORPO TAMPA DN500 mm AL ADR US	01	03.0008.064.0001
02	Sobretampa com furo	01	03.0008.001.0011
03	Pino 3-8 maior 18'2'	01	03.0008.003.0002
04	pino 3/8 menor tampa visita	01	03.0008.001.0010
05	Guarnição tampa 20 (RPR 055)	01	03.0008.001.0004
06	GUARNIÇÃO QUADRADA RPR-008	01	03.0000.001.0004
07	bujão tupy 3/4" BSP	01	03.0008.001.0007
08	VALV REC DE VAPOR FLANGE CEGA	01	01.0004.004.0000
09	Vacuo pressão 1 1-2	01	01.0005.002.0000
10	Guarnição vacuo 1 1-2	01	03.0008.001.0003
11	Guarnição flange recup. vapor	01	03.0008.001.0002
12	Parafuso allen 3-16w x 7-8	04	03.0014.011.0000
13	Parafuso allen 7-16w x 1 7-8	08	03.0014.014.0000
14	Arreula Pressão 7/16 Zinc Am	08	03.0019.012.0000
15	Parafuso sextavado 1-2w x 2 3-4	01	03.0014.020.0000
16	Esfera Chumbo 4T 6mm	04	03.0008.001.0072
17	Anel vedação bujão 3/4	01	03.0008.001.0055
18	JUNTA TAMPA DN 500 AL ADR	01	03.0008.043.0009
19	PORTA SENSOR 3519	01	01.0007.052.0000
20	scj suporte pneumático tampa tvt	01	02.0008.004.0002
21	scj disco valv recuperadora vapor	01	02.0004.004.0001
22	anel oring 2239 buna-1	01	03.0004.004.0005
23	flange cega recuperadora vapor-1	01	03.0004.004.0009
24	embolo válvula recuperadora vapor-1	01	03.0004.004.0021
25	bucha poliacetal válvula recup. vapor	01	03.0004.004.0022
26	tampa protetora recup. de vapor-1	01	03.0004.004.0019
27	sobretampa válvula recup. vapor-1	01	03.0004.004.0018
28	anel oring viton 2118-1	01	03.0004.004.0003
29	anel elastico i32 apo inox 304-1	01	03.0004.004.0001
30	anel oring 2134 buna	01	03.0004.004.0004
31	mola válvula rec. vapor comprimida- 1	01	03.0004.004.0011
32	anel trava funcional-1	01	03.0004.004.0006
33	anel elastico i50-1	01	03.0004.004.0002
34	gaxeta recuperadora vapor-1	01	03.0004.004.0010
35	arruela borracha válvula rec vapor-1	01	03.0004.004.0007
36	CORPO REC VAPOR 0416-1	01	03.0004.004.0020
37	parafuso escar allen m10x25-1	01	03.0004.004.0014
38	Corpo Porta Sensor- 1	01	03.0007.052.0003
39	TAMPA PORTA SENSOR-1	01	03.0007.052.0005
40	Anel Oring 2041 Buna-1	01	03.0013.063.0000
41	anel oring 2213 buna-1	01	03.0013.023.0000
42	tamp. plastico 1-2 11000021 ONT-1	02	03.0007.001.0003
43	PARAF ALLEN CC M5X25-1	01	03.0014.084.0000
44	parca sensor nivel optico-1	01	03.0007.001.0005
45	HASTE SENSOR 220 MM VL-P-1	01	03.0007.031.0001
46	suporte tampa visita-1	01	03.0008.004.0006
47	scj suporte tampa tvt-450	01	02.0008.004.0001
48	pino 1-2 tampa visita-1	02	03.0008.001.0016
49	corpo cilindro trava tampa 0712-1-1	01	03.0008.001.0079
50	conexão reta 1-8 npt-1	01	03.0002.004.0000
51	haste cilindro trava tampa 0712-1	01	03.0008.001.0080
52	arruela pressão 1-4(comprimida)-1	02	03.0019.007.0000
53	parafuso allen M6 x 16-1	02	03.0014.044.0000