

TAMPA TVT FLAN. S/PN C/ VÁC. 0312 P134

Código 01.0008.056.0000



Apresentação

A Tampa 450 FL s/PN c/VAC Flanges Fechadas 0312 P134 é utilizada no sistema Bottom Loading, permite acesso para inspeção no interior do tanque e atua como dispositivo de segurança equilibrando a pressão interna do tanque.

Características

- Sensor de nível óptico, com proteção contra explosão IP67.
- Abertura em dois estágios, proporciona maior segurança ao operador.
- Válvula recuperadora de vapor com passagem de 3", conforme os requisitos da norma API 1004.
- Anel de vedação para o bujão 3/4", dispensa a aplicação de teflon em sua rosca.



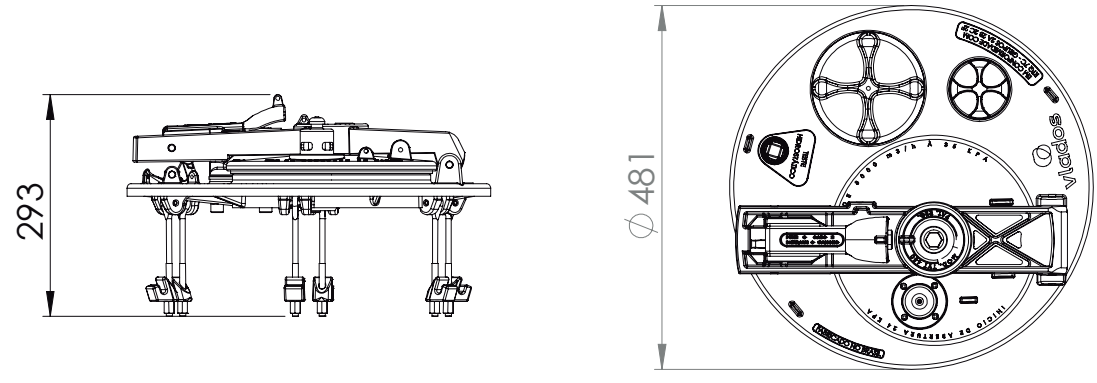
ESPECIFICAÇÕES

Diâmetro nominal	Ø 10 da sobretampa - Ø 18 da tampa
Pressão ajuste	Pressão = 24 kPa (0,24 kgf/cm ²)
	Vácuo = -3,5 kPa (0,036 kgf/cm ²) Máximo
	Pressão sobretampa = 30 kPa (0,31 kgf/cm ²)
Req. de instalação	Furo no tanque de Ø 460mm
	Friso de instalação compatível
regulam. técnicos	DOT 49 CFR 178.347-3
	Anexo H da Portaria 134/22
compatibilidade	Conforme portaria Inmetro 101 / 2009
	2A - 2B - 2C - 2D - 2E - 2F
periódico	Verificação trimestral das vedações
	Lubrificação trimestral das linhas de ar

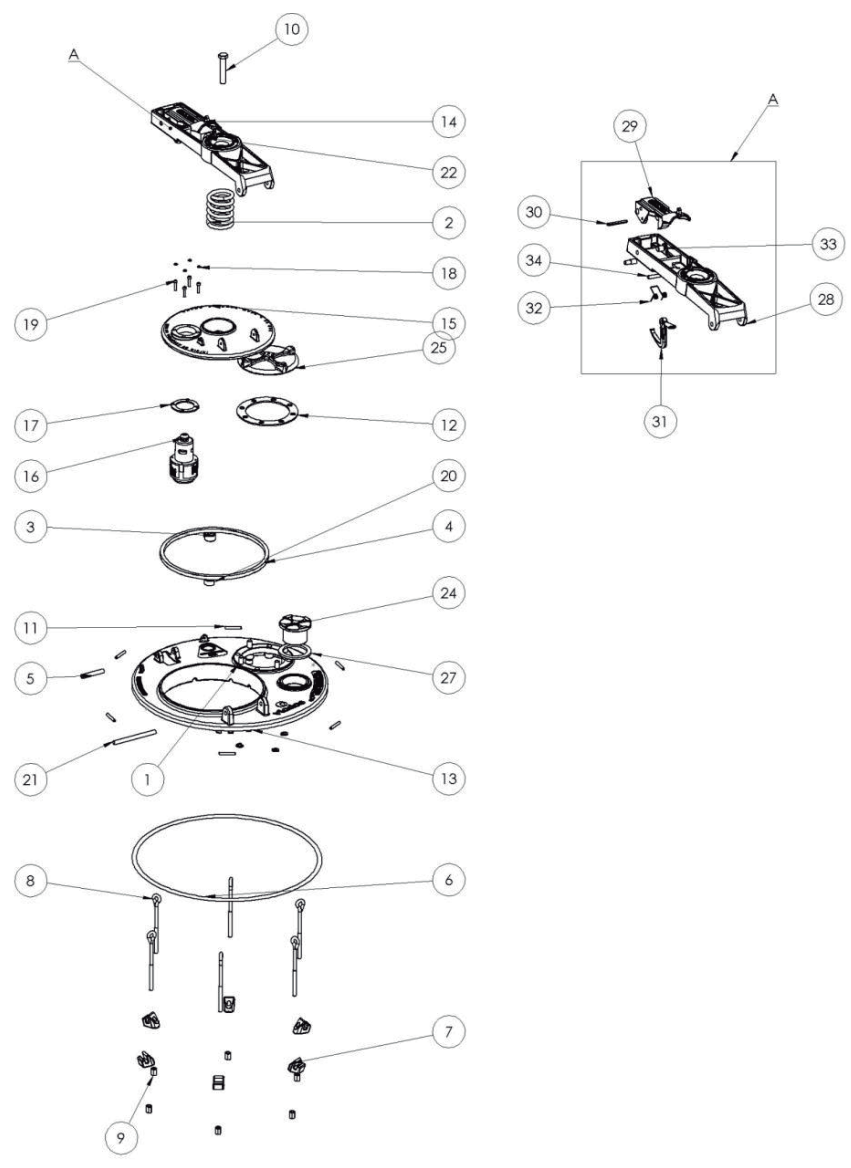
ELEMENTOS

reposição	Kit Vedação Tampa TVT-450	02.0030.123.0000
	Kit Gancho Tampa	02.0030.031.0000
	Kit Vácuo Pressão 1.1/2"	02.0030.091.0000
	Kit Olhal Tampa TVT-450	02.0030.075.0000
Vedação	Guarnição Meia Cana	03.0008.004.0001
	Guarnição Flange Recup. Vapor	03.0008.001.0002
	Guarnição Vácuo 1.1/2"	03.0008.001.0003
	Guarnição Quadrada (RPR 008)	03.0008.001.0007
	Anel Vedação Bujão 3/4"	03.0008.001.0055

DESENHO TÉCNICO



COMPONENTES



num.	componentes	quant.	código
01	tampa tvt	01	03.0008.016.0001
02	mola tampa visita	01	03.0008.001.0004
03	bujão tupy 3/4" BSP	01	03.0008.001.0005
04	GUARNIÇÃO QUADRADA RPR- 008	01	03.0008.001.0007
05	pino 3/8 menor tampa visita	01	03.0008.001.0010
06	Guarnição Meia Cana REF 90205	06	03.0008.004.0001
07	Sapata Fixação Tampa Visita	06	03.0008.004.0003
08	Parafuso Olhal Tampa TVT	06	03.0014.077.0000
09	Porca Latão M8 x 9mm	01	03.0008.004.0002
10	Parafuso sextavado 1-2w x 2 3-4	11	03.0014.020.0000
11	Pino Elástico Ø6 x 40	01	03.0012.002.0000
12	Guarnição flange recup. vapor	04	03.0008.001.0002
13	Arreula Pressão 7/16 Zinc Am	01	03.0019.012.0000
14	SCJ Suporte Tampa TVT	01	02.0008.004.0001
15	sobretampa com furo	01	03.0008.001.0011
16	Vácuo pressão 1 1-2	01	01.0005.002.0000
17	Guarnição vácuo 1 1-2	04	03.0008.001.0003
18	Lacre do parafuso fundido	04	03.0008.001.0008
19	Parafuso allen 3-16w x 7-8	08	03.0014.011.0000
20	Anel vedação bujão 3/4	01	03.0008.001.0055
21	Pino 3/8" maior tampa visita	01	03.0008.001.0009
22	Cilindro Pneumático 7610 110	04	03.0008.001.0019
23	Parafuso allen 7-16w x 1 7-8	01	03.0014.014.0000
24	Tampão furo sensor	01	03.0008.002.0002
25	Flange cega tampa 20	01	03.0008.002.0001
26	PORCA SENSOR NÍVEL ÓPTICO	01	03.0007.001.0005
27	Guarnição sensor óptico	01	03.0007.001.0001

Sub conjunto A			
28	Suporte tampa visita	01	03.0008.004.0006
29	cabo tampa visita	01	03.0008.001.0014
30	Pino elástico Ø6 x 55	01	03.0012.009.0000
31	gancho tampa visita	01	03.0008.001.0015
32	mola suporte tampa visita	01	03.0008.001.0013
33	pino 1-2 tampa visita	02	03.0008.001.0016
34	pino 5-16 tampa visita	01	03.0008.001.0017