

TAMPA 500 FL C/ PN REC. PORTA SEN. E HASTE

Código 01.0008.001.0000



Apresentação

A Tampa 500 FL c/ PN rec. porta sensor e haste é utilizada no sistema bottom loading, permite acesso para inspeção no interior do tanque e atua como dispositivo de segurança equilibrando a pressão interna do tanque.

Características

- Sensor de nível óptico, com proteção contra explosão IP67.
- Válvula recuperadora de vapor, com vazão nominal de 136 m³/h a 24 kPa.
- Diâmetro que atende aos padrões mundiais. (20").
- Sistema de fixação por cinta, permite maior agilidade na montagem com friso e facilita a manutenção.
- Perfil abaulado que aumenta a resistência à pressão e impactos.
- Abertura em dois estágios, proporciona maior segurança ao operador.
- Válvula recuperadora de vapor com passagem de 3", conforme os requisitos da norma API 1004.
- Anel de vedação para o bujão 3/4", dispensa a aplicação de teflon em sua rosca.



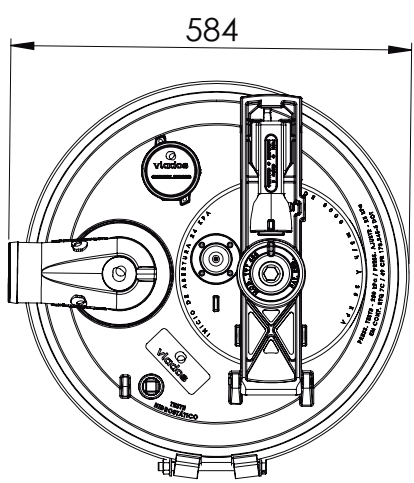
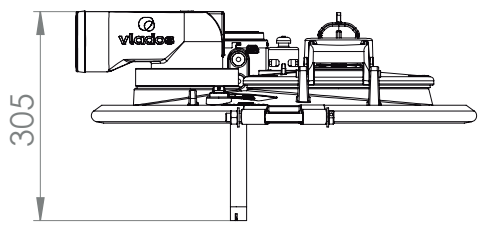
ESPECIFICAÇÕES

Diâmetro nominal	Ø 10 da sobretampa - Ø 20 da tampa
Pressão ajuste	Pressão = 24 kPa (0,24 kgf/cm ²) Vácuo = -3,5 kPa (0,036 kgf/cm ²) Máximo Pressão sobretampa = 30 kPa (0,31 kgf/cm ²)
Req. de instalação	Furo no tanque de Ø 461,5mm Friso de instalação tipo "L" Ligação Pneumática Ligação Elétrica
regulam. técnicos	DOT 49 CFR 178.347-3 Anexo H da Portaria 134/22
compatibilidade	Conforme portaria Inmetro 101 / 2009 2A - 2B - 2C - 2D - 2E - 2F
periódico	Verificação trimestral das vedações Lubrificação trimestral das linhas de ar

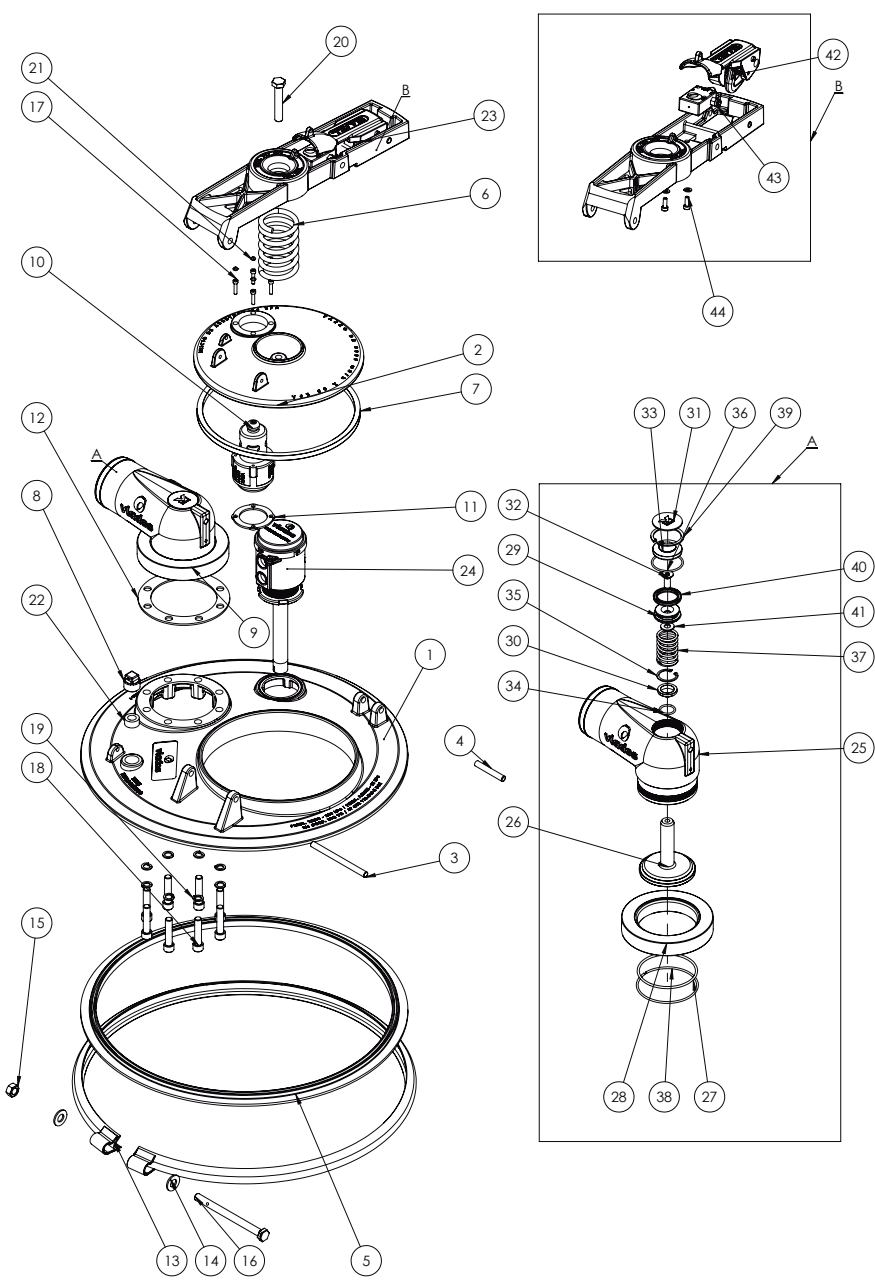
ELEMENTOS

reposição	Kit Vedação Tampa 20	02.0030.122.0000
	Kit Gancho Tampa	02.0030.031.0000
	Kit Vácuo Pressão 1.1/2"	02.0030.091.0000
Vedação	Guarnição Flange Recup. Vapor	03.0008.001.0002
	Guarnição Vácuo 1.1/2	03.0008.001.0003
	Guarnição Quadrada (RPR 008)	03.0008.001.0007
	Anel Vedação Bujão 3/4"	03.0008.001.0055

DESENHO TÉCNICO



COMPONENTES



num.	componentes	quant.	código
01	Corpo tampa flangeada 20	01	03.0008.001.0006
02	Sobretampa com furo	01	03.0008.001.0011
03	Pino 3-8 maior 18'2'	01	03.0008.003.0002
04	Pino 3/8" menor tampa visita	01	03.0008.001.0010
05	Guarnição tampa 20 (RPR 055)	01	03.0008.001.0088
06	Mola tampa de visita	01	03.0000.001.0004
07	Guarnição quadrada RPR-008	01	03.0008.001.0007
08	Bujão tupy 3/4" BSP	01	03.0008.001.0005
09	Recup. vapor pos. fl. cega 0413	01	01.0004.004.0000
10	Vácuo pressão 1 1-2	01	01.0005.002.0000
11	Guarnição vácuo 1 1-2	01	03.0008.001.0003
12	Guarnição flange recup vapor	01	03.0008.001.0002
13	Cinta tampa visita 20	01	03.0008.001.0001
14	Arruela lisa M12	02	03.0019.004.0000
15	Porca sextavada M12	01	03.0016.003.0000
16	Parauso sex. grau 5	01	03.0014.030.0000
17	Parafuso allen 3-16W x 7-8	04	03.0014.011.0000
18	Parafuso allen 7-16W x 1 7-8	08	03.0014.014.0000
19	Arruela pressão 7/16 zinc. am.	08	03.0019.012.0000
20	Parafuso sextavado 1-2W x 2 3-4	01	03.0014.020.0000
21	Esfera chumbo 4T 6mm	04	03.0008.001.0072
22	Anel vedação bujão 3/4	01	03.0008.001.0055
23	SCJ SUPORTE PN. TAMPA TVT	01	02.0008.004.0002
24	Porta Sensor 3519	01	01.0007.052.0000
25	Corpo re. vapor	01	03.0004.004.0020
26	0416 - Logo	01	02.0004.004.0001
27	Anel o-ring 2239 buna	01	03.0004.004.0005
28	Flange cega rec. vapor pos 0413	01	03.0004.004.0009
29	Êmbolo rec. vapor pos 0413	01	03.0004.004.0021
30	Bucha poliacetal valv. rec. vapor 0413	01	03.0004.004.0022
31	Tampa prot. rec. vapor pos 0413	01	03.0004.004.0019
32	Paraf. allen cab. chata M10x 25	01	03.0004.004.0014
33	Sobretampa valv. rec. vapor pos 0413	01	03.0004.004.0018
34	Anela oring viton 2118	01	03.0004.004.0003
35	Anel elástico I32	01	03.0004.004.0001
36	Anel oring 2134 buna	01	03.0004.004.0004
37	Mola valv rec. vapor pos 0413	01	03.0004.004.0011
38	Anel trava rec. vapor pos 0413	01	03.0004.004.0006
39	Anel elástico I50	01	03.0004.004.0002
40	Gaxeta rec. vapor pos 0413	01	03.0004.004.0010
41	Arruela borracha rec. vapor pos 0413	01	03.0004.004.0007
42	Scj. suporte tampa TVT	01	02.0008.004.0001
43	Cilindro trava 0712	01	02.0008.001.0009
44	Parafuso allen M6x16	02	03.0014.044.0000
45	Arruela de pressão 1/4"	02	03.0019.007.0000