

VALV. RECUP. DE VAPOR FL. PASS. 0413

Código 01.0004.005.0000



Apresentação

A válvula recuperadora de vapor proporciona ao sistema bottom loading a capacidade de conduzir e liberar os gases durante o carregamento do caminhão tanque. Sua utilização é obrigatória e independe da existência de um sistema de recuperação de gases no ponto de carga e descarga.

Características

- Acionamento pneumático com retorno por mola.
- Passagem de ar com 3", conforme norma API 1004.
- Sistema posicional, que permite a rotação da válvula para melhor posicionamento na instalação.



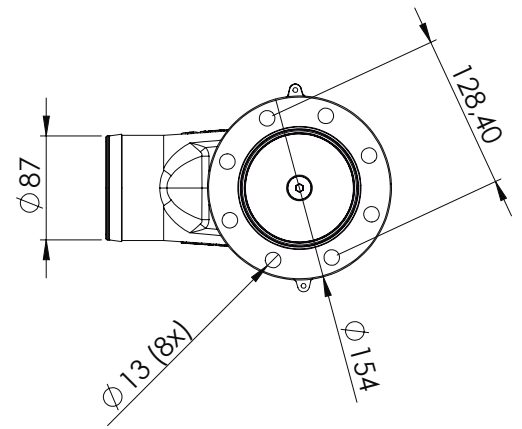
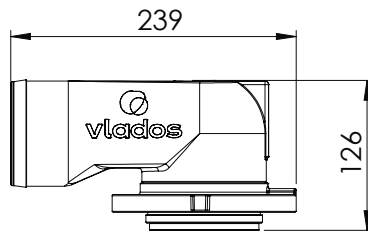
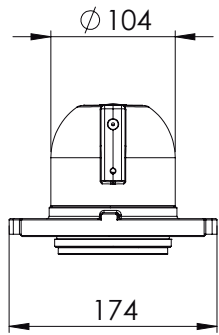
ESPECIFICAÇÕES

Diâmetro nominal	3"
Vazão trabalho	136 m ³ / h
Req. de instalação	Sistema de recuperação de gases
	Flange de fixação de 3"
	Junta compatível
Regulam. técnicos	API 1004
	DOT 49 CFR 178.347-3
	Anexo H da Portaria 134/22
Compatibilidade	Conforme portaria Inmetro 101 / 2009
	2A - 2B - 2C - 2D - 2E - 2F
Periódico	Verificação trimestral das vedações
	Lubrificação trimestral das linhas de ar

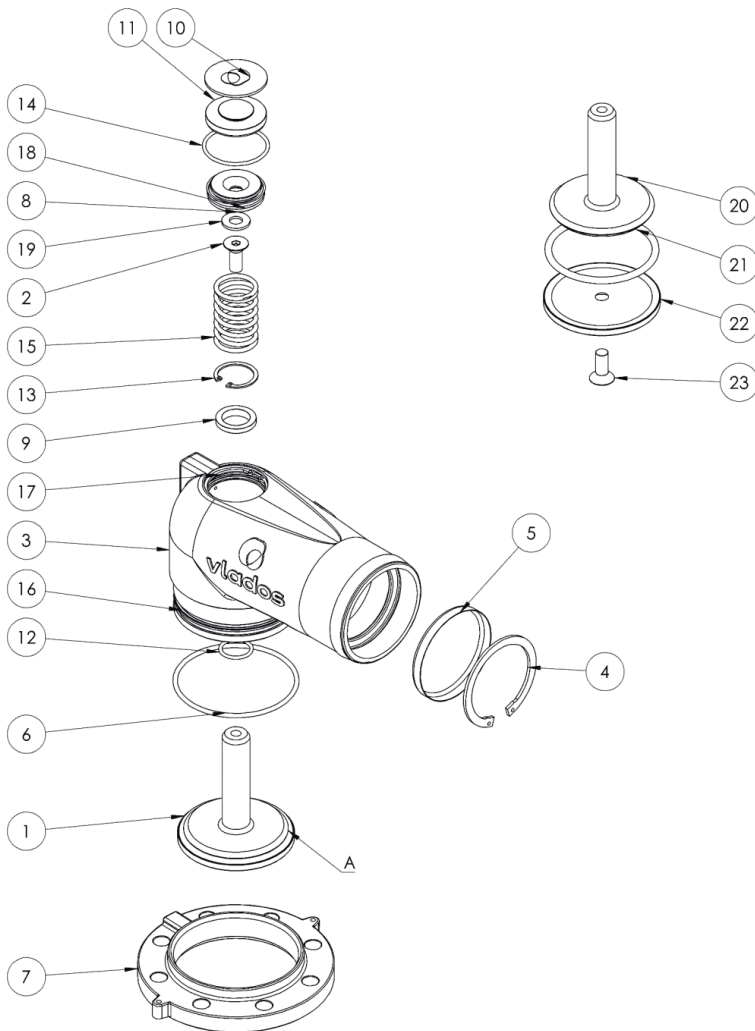
ELEMENTOS

Reposição		
	Arruela Bor. Valv. Rec. Vapor 0413	03.0004.004.0007
	Gaxeta U-02 35/45/6	03.0004.004.0010
	Tampa prote. Rec. Vapor 0413	03.0004.004.0019
	Anel Oring 2338 Viton	03.0004.004.0015
	Anel Oring 2118 Viton	03.0004.004.0003
	Anel Oring 2134 Buna	03.0004.004.0004
	Anel Oring 2239 Buna	03.0004.004.0005

DESENHO TÉCNICO



COMPONENTES



num.	componentes	quant.	código
01	scj. disco recuperadora vapor	01	02.0004.004.0001
02	parafuso escar allen m10x25	01	03.0004.004.0014
03	CORPO REC VAPOR 0416	01	03.0004.004.0020
04	anel elástico i77	01	03.0011.017.0000
05	tela válvula recuperação vapor	01	03.0004.001.0004
06	Anel Oring 2239	01	03.0004.004.0005
07	FLANGE REC VAPOR PASS USN 0413	01	03.0004.005.0001
08	embolo válvula recuperadora vapor	01	03.0004.004.0021
09	bucha poliacetal válvula recup. vapor	01	03.0004.004.0022
10	tampa protetora recuperadora de vapor	01	03.0004.004.0019
11	sobretampa válvula recuperadora vapor	01	03.0004.004.0018
12	anel oring viton 2118	01	03.0004.004.0003
13	anel elastico i32	01	03.0004.004.0001
14	Anel Oring 2134	01	03.0004.004.0003
15	mola válvula recup. vapor comprimida	01	03.0004.004.0011
16	anel trava recuperadora vapor	01	03.0004.004.0006
17	Anel elástico I50	01	03.0004.004.0002
18	gaxeta recuperadora vapor	01	03.0004.004.0010
19	arruela borracha válvula	01	03.0004.004.0007
20	disco válvula recuperadora vapor	01	03.0004.004.0017
21	anel oring viton 2338	01	03.0004.004.0015
22	arruela válvula recuperadora vapor	01	03.0004.004.0016
23	parafuso escar allen m10x25	01	03.0004.004.0014