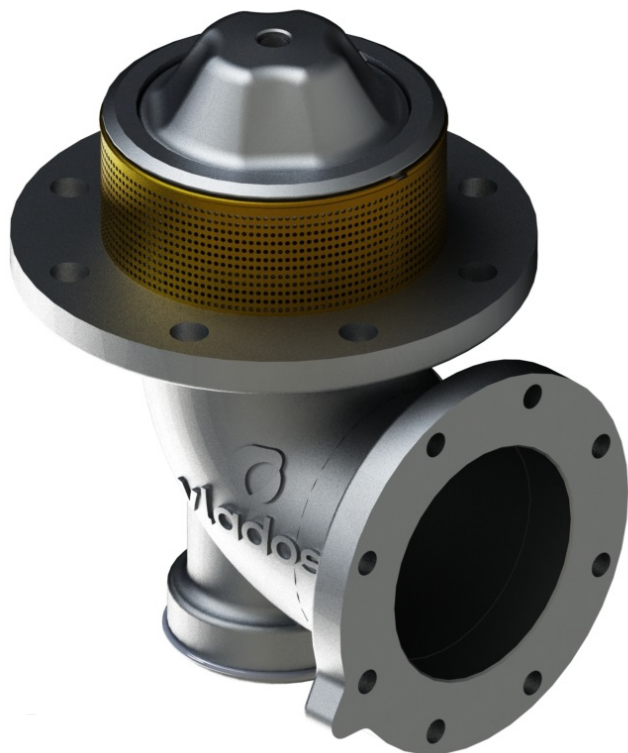


VÁLVULA FUNDO PNEUM. 0212 FURAÇÃO PARALELA

Código 01.0003.021.0000



Apresentação

A válvula de fundo pneumática é um dispositivo que fica localizado no fundo do tanque, tem a função de reter e liberar o produto na carga e descarga através do sistema pneumático. Promove a segurança em caso de acidentes através de um ponto de ruptura.

Características

- Válvula de retenção;
- Ponto de ruptura;
- Tela filtrante de detritos na carga;
- Acionamento pneumático com retorno por mola;
- Anel de trava interno que impede a desmontagem não autorizada.



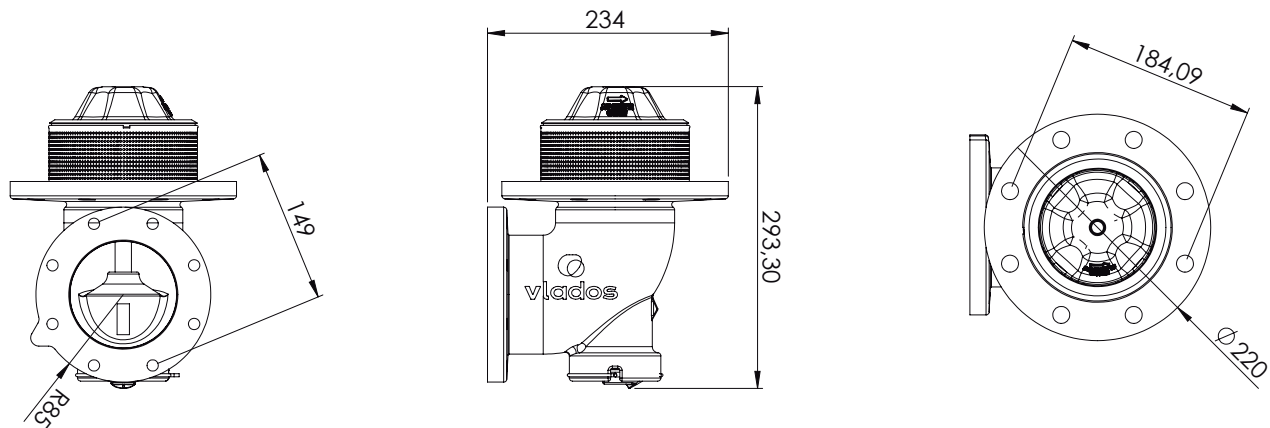
ESPECIFICAÇÕES

Diâmetro nominal	4"
Vazão trabalho	136 m ³ / h
Req. de instalação	Sistema bottom loading
	Caixa de comando
	Poço e Flange de fixação 4"
	Junta da vedação compatível
Regulam. técnicos	Ligação pn. com a caixa de comando
	DOT 49CFR 178
Compatibilidade	Anexo H da Portaria 134/22
	Conforme portaria Inmetro 101 / 2009
Periódico	2A - 2B - 2C - 2D - 2E - 2F
	Verificação trimestral das vedações
	Lubrificação trimestral das linhas de ar

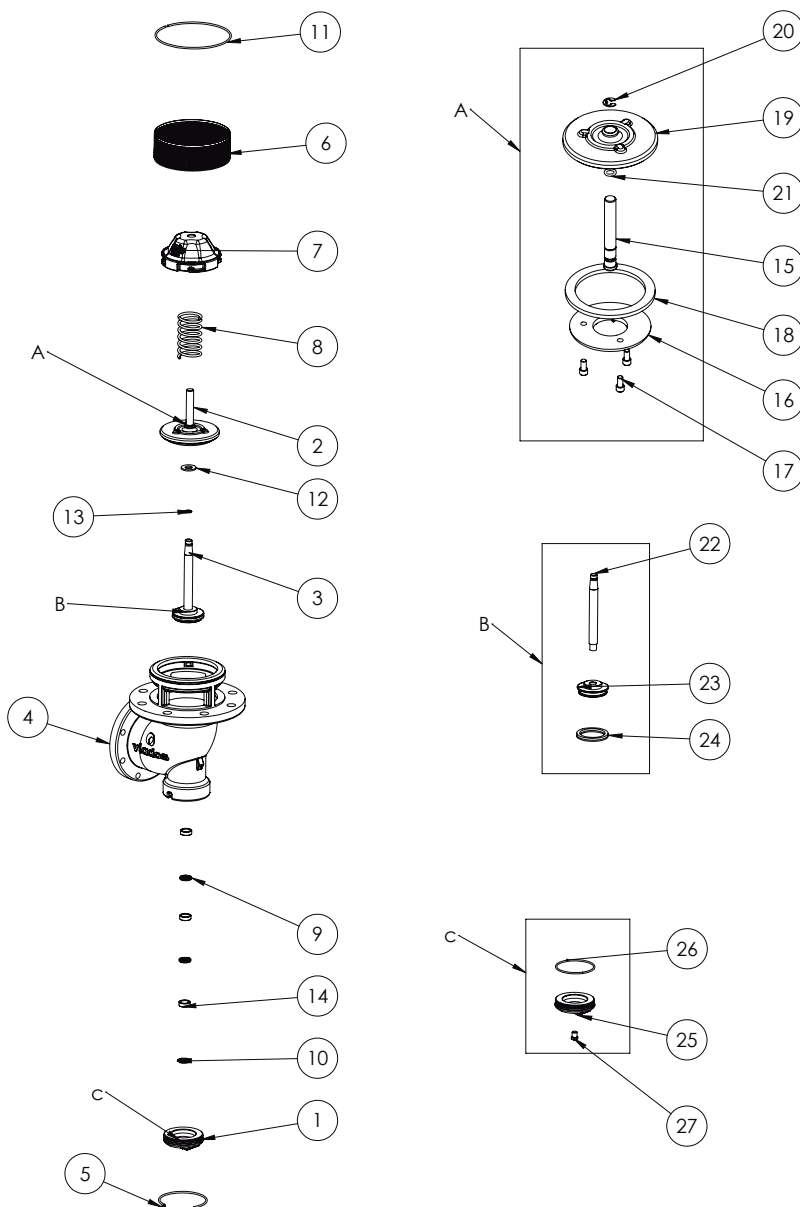
ELEMENTOS

Reposição	Kit Vedação Interno Pn. 0212	02.0030.136.0000
	Kit Vedação externo	02.0030.101.0000
Vedação	Anel oring 2110 Buna	03.0013.048.0000
	Guarnição 5mm	03.0001.001.0015
	Gaxeta buna 59,6 x 48,5 x 6mm	03.0003.002.0002
	Anel oring 2148 buna	03.0013.044.0000
	Gaxeta Vit. 21,7 x 16,2 x 3,3mm	03.0003.002.0018

DESENHO TÉCNICO



COMPONENTES



num.	componentes	quant.	código
01	scj tampa cilindro	01	02.0003.018.0003
02	subconjunto haste fundo pn. 0212	01	02.0003.018.0001
03	subconjunto êmbolo fundo pn. 0212	01	02.0003.018.0002
04	corpo fundo pn 0212 f.p.	01	03.0003.021.0001
05	anel trava menor	01	03.0003.002.0001
06	tela valvula fundo curva	01	03.0003.001.0006
07	baioneta fundo curva	01	03.0003.001.0005
08	mola comprimida	01	03.0003.001.0002
09	gaxeta valvula fundo pneumatica	02	03.0003.002.0018
10	anel elastico 519024	01	03.0011.005.0000
11	anel trava maior	01	03.0003.001.0001
12	arruela lisa m12	01	03.0019.004.0000
13	anel elastico E12	01	03.0011.020.0000
14	bucha poliacetel valvula fundo pn.	03	03.0003.018.0006
15	haste superior 1020 fundo pn. 0212	01	03.0003.018.0005
16	arruela fundo pneumatica	01	03.0003.002.0011
17	parafuso allen 1-4w x 1-2	03	03.0014.005.0000
18	guarnição 5mm	01	03.0001.001.0015
19	disco aberto fundo pneumática 0212	01	03.0003.018.0002
20	503375	01	03.0011.006.0000
21	Anel O-Ring 2011 BUNA	01	03.0013.004.0000
22	haste inferior inox 304 fundo pn. 0212	01	03.0003.018.0004
23	embolo valvula fundo	01	03.0003.002.0015
24	gaxeta buna	01	03.0003.002.0002
25	tampa cilindro fundo pneumática 0212	01	03.0003.018.0003
26	anel oring 2146 buna	01	03.0013.044.0000
27	Plug 1/8" BSP	01	03.0003.002.0004