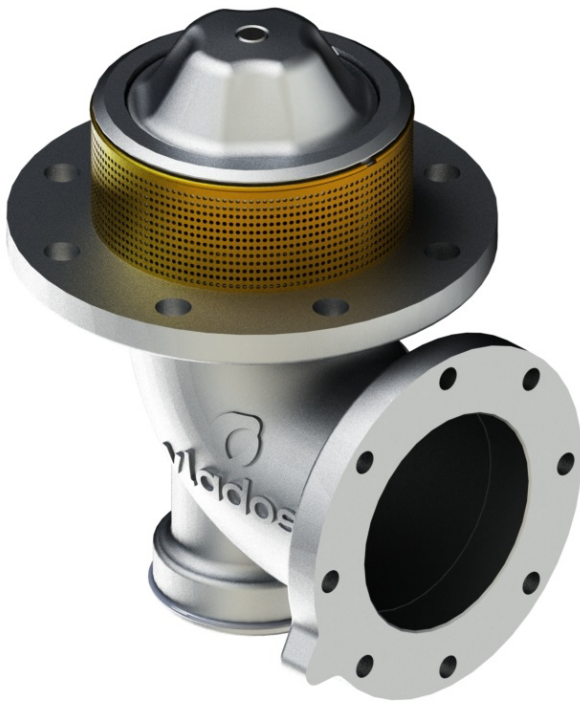


**VÁLVULA FUNDO PN VITON 0212**

**Código 01.0003.020.0000**



**Apresentação**

Válvula Fundo PN Viton 0212 é um dispositivo localizado no fundo do tanque, que tem a função de reter e liberar o produto na carga e descarga através do sistema pneumático. Promove a segurança em caso de acidentes através de um ponto de ruptura.

**Características**

- Válvula de retenção;
- Ponto de ruptura;
- Tela filtrante de detritos na carga;
- Acionamento pneumático com retorno por mola;
- Anel de trava interno que impede a desmontagem não autorizada.



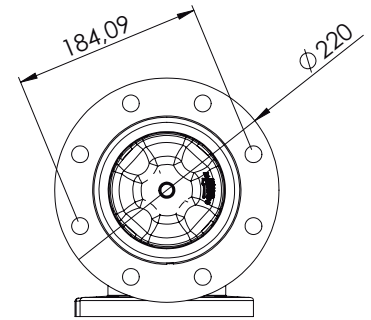
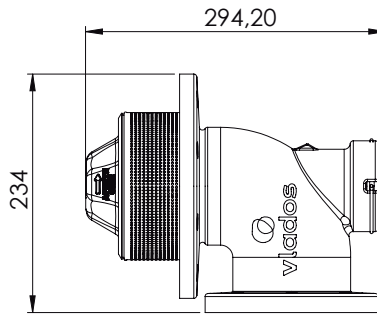
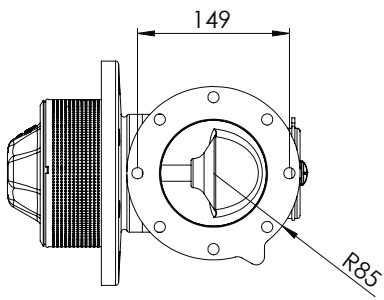
**ESPECIFICAÇÕES**

Diâmetro nominal	4"
Vazão trabalho	136 m <sup>3</sup> / h
Req. de instalação	Sistema bottom loading
	Caixa de comando
	Poço e Flange de fixação 4"
	Junta da vedação compatível
	Ligação pn. com a caixa de comando
Regulam. técnicos	DOT 49CFR 178
	Anexo H da Portaria 134/22
Compatibilidade	Conforme portaria Inmetro 101 / 2009
	2A - 2B - 2C - 2D - 2E - 2F
Periódico	Verificação trimestral das vedações
	Lubrificação trimestral das linhas de ar

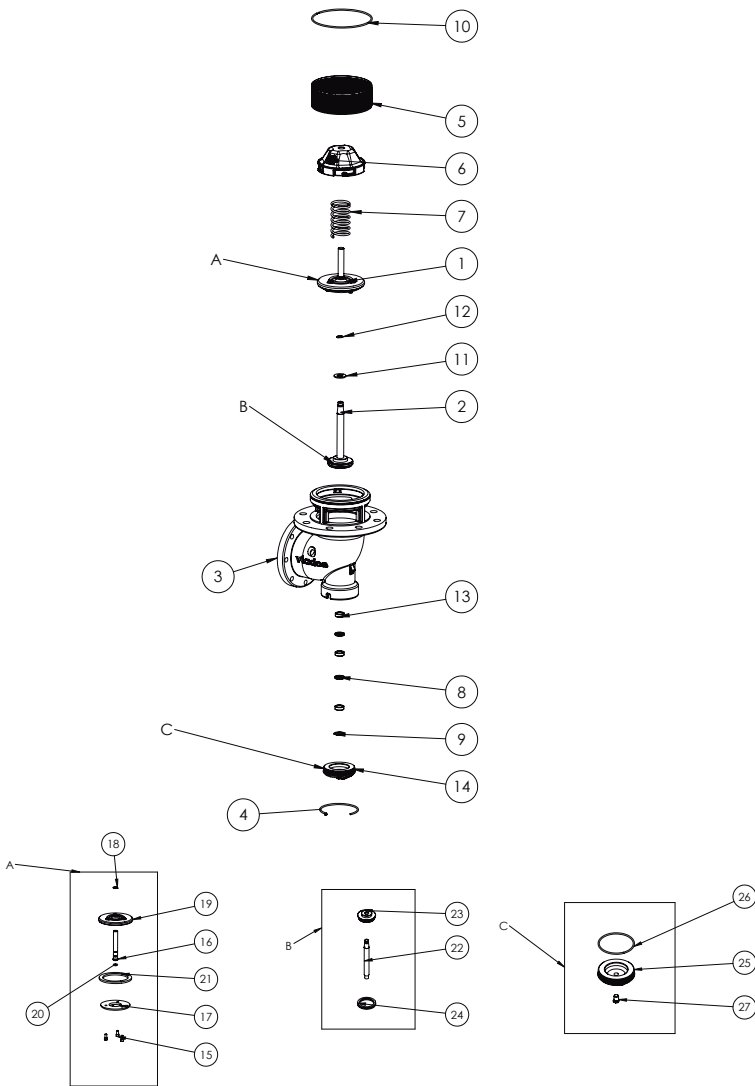
**ELEMENTOS**

Reposição	Kit Vedação externo	02.0030.101.0000
Vedação	Anel Oring 2110 Viton	03.0003.057.0000
	Guarnição 5mm Viton	03.0001.002.0002
	Anel oring 2148 buna	03.0013.044.0000

DESENHO TÉCNICO



COMPONENTES



num.	componentes	quant.	código
01	subconjunto haste fundo pn viton 0212	01	02.0003.020.0001
02	subconjunto êmbolo fundo pn. 0212	01	02.0003.018.0002
03	corpo fundo pneumática 0212	01	03.0003.018.0001
04	anel trava menor	01	03.0003.002.0001
05	tela valvula fundo curva	01	03.0003.001.0006
06	baioneta fundo curva	01	03.0003.001.0005
07	mola comprimida	01	03.0003.001.0002
08	gaxeta valvula fundo pneumática	02	03.0003.002.0018
09	anel elastico 519024	01	03.0011.005.0000
10	anel trava maior	01	03.0003.001.0001
11	arruela lisa m12	01	03.0019.004.0000
12	anel elastico E12	01	03.0011.020.0000
13	bucha poliacetal valvula fundo pn.	03	03.0003.018.0006
14	scj tampa cilindro	01	02.0003.018.0003
15	parafuso allen 1-4w x 1-2	03	03.0014.005.0000
16	haste superior 1020 fundo pn. 0212	01	03.0003.018.0005
17	arruela fundo pneumática	01	03.0003.002.0011
18	Anel elástico 533375	01	03.0011.006.0000
19	disco aberto fundo pneumática 0212	01	03.0003.018.0002
20	anel oring 2110 VITON	01	03.0013.057.0000
21	Guarnição 5mm Viton	01	03.0001.002.0002
22	haste inferior inox 304 fundo pn. 0212	01	03.0003.018.0004
23	embolo valvula fundo	01	03.0003.002.0015
24	gaxeta buna	01	03.0003.002.0002
25	tampa cilindro fundo pneumática 0212	01	03.0003.018.0003
26	anel oring 2146 buna	01	03.0013.044.0000
27	Plug 1/8" BSP	01	03.0003.002.0004