

**VÁLVULA VÁCUO PRESSÃO 4**

**Código 01.0005.004.0000**



**Apresentação**

A válvula de vácuo e pressão de 4" Vlados foi desenvolvida para manter o equilíbrio de pressões internas do tanque.

- Válvula de alívio de vácuo e pressão;
- Fixação com flange de 8 furos;
- Produzida em alumínio SAE 323.



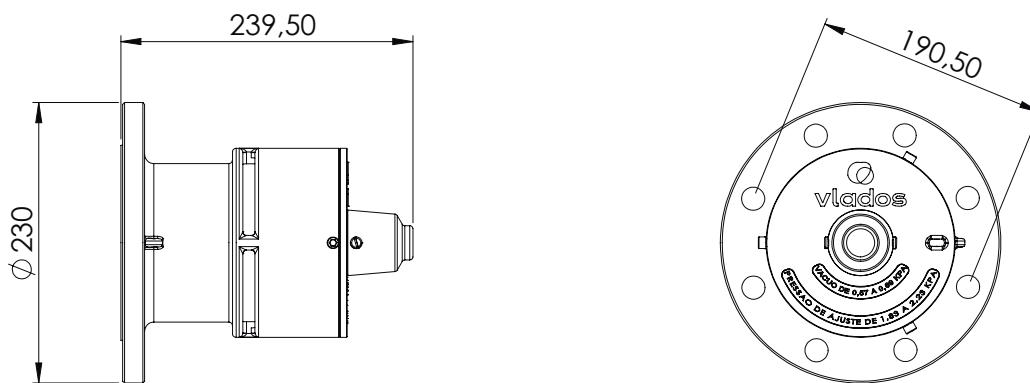
**ESPECIFICAÇÕES**

Diâmetro nominal	4"
Pressão ajuste	1,1 a 2,2 bar
Pressão trabalho	1,83 a 2,23 kPa
Regulam. técnicos	Anexo H - Port. Inmetro 134/22
	DOT 49 CFR 178.347-3
Compatibilidade	Conforme portaria Inmetro 101/2009
	Grupos: 2A - 2B - 2C - 2D - 2E - 2F
Periódico	Verificação trimestral das vedações

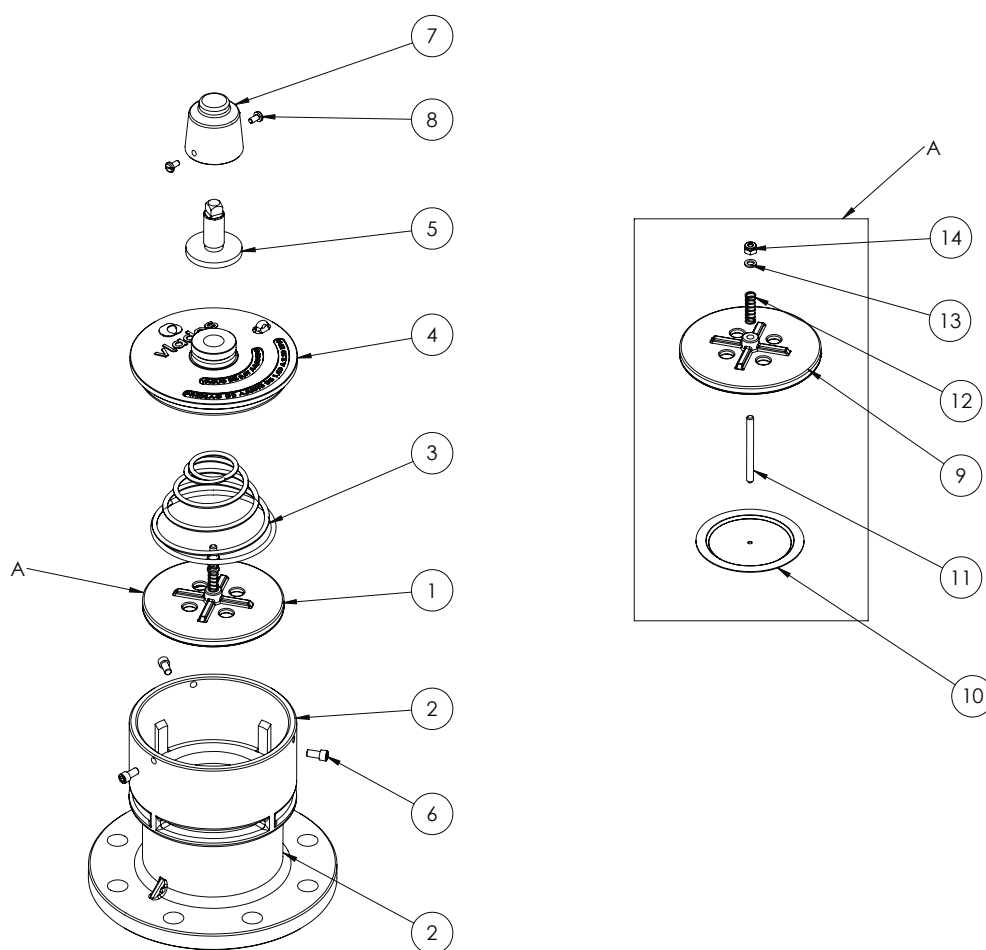
**ELEMENTOS**

Reposição	SCJ Sede Vácuo 4	02.0005.004.0001
-----------	------------------	------------------

DESENHO TÉCNICO



COMPONENTES



num.	componentes	quant.	código
01	scj sede vácuo 4	01	02.0005.004.0001
02	corpo válvula vácuo pressão 4	01	03.0005.004.0003
03	mola vácuo pressão 4	01	03.0005.004.0001
04	tampa válvula vácuo pressão 4	01	03.0005.004.0007
05	regulador válvula vácuo 4	01	03.0005.004.0005
06	parafuso allen 1-4w x 1-2	03	03.0014.005.0000
07	corpo protetor vácuo pressão 4	01	03.0005.004.0002

num.	componentes	quant.	código
08	parafuso cil. fenda 3- 16w x 3-8	02	03.0014.019.0000
09	sede menor vacuo menor 316	01	03.0005.010.0005
10	sede maior vácuo pressão inox 316	01	03.0005.010.0002
11	mola menor vácuo pressão 2 inox 316 - Montagem	01	03.0005.010.0008
12	pino sede 2,5 x 12 inox 316	01	03.0005.010.0012
13	anel oring enc. 3x41 mm	01	03.0013.043.0002
14	anel oring enc. 3x56	01	03.0013.043.0001