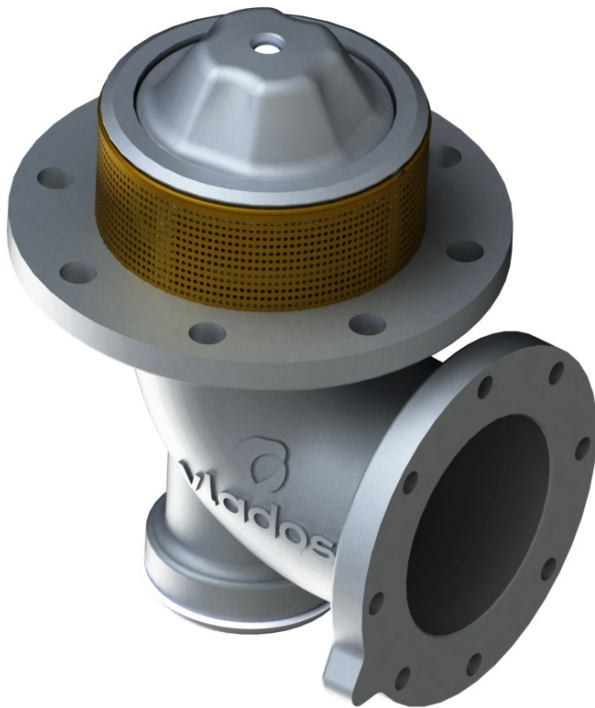


**VÁLVULA DE FUNDO PNEUMÁTICA 0212**

**Código 01.0003.018.0000**



**Apresentação**

A Válvula Fundo Pneumática 0212 é um dispositivo localizado no fundo do tanque, que tem a função de reter e liberar o produto na carga e descarga através do sistema pneumático. Promove a segurança em caso de acidentes através de um ponto de ruptura.

**Características**

- Válvula de retenção.
- Ponto de ruptura.
- Tela filtrante de detritos na descarga.
- Acionamento pneumático com retorno por mola.
- Anel de trava interno que impede a desmontagem não autorizada.



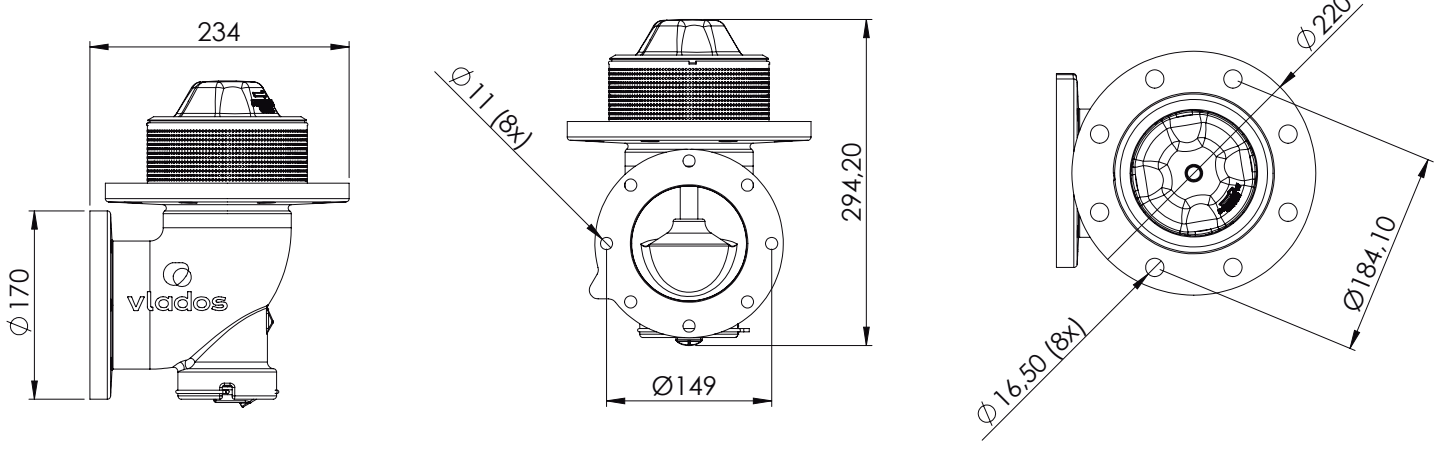
**ESPECIFICAÇÕES**

Diâmetro nominal	4"
Vazão trabalho	136 m <sup>3</sup> / h
Req. de instalação	Sistema bottom loading
	Caixa de comando
	Poço e Flange de fixação 4"
	Junta da vedação compatível
	Ligação pn. com a caixa de comando
Regulam. técnicos	DOT 49CFR 178
	Anexo H da Portaria 134/22
Compatibilidade	conforme portaria Inmetro 101 / 2009
	2A - 2B - 2C - 2D - 2E - 2F
Periódico	verificação trimestral das vedações
	Lubrificação trimestral das linhas de ar

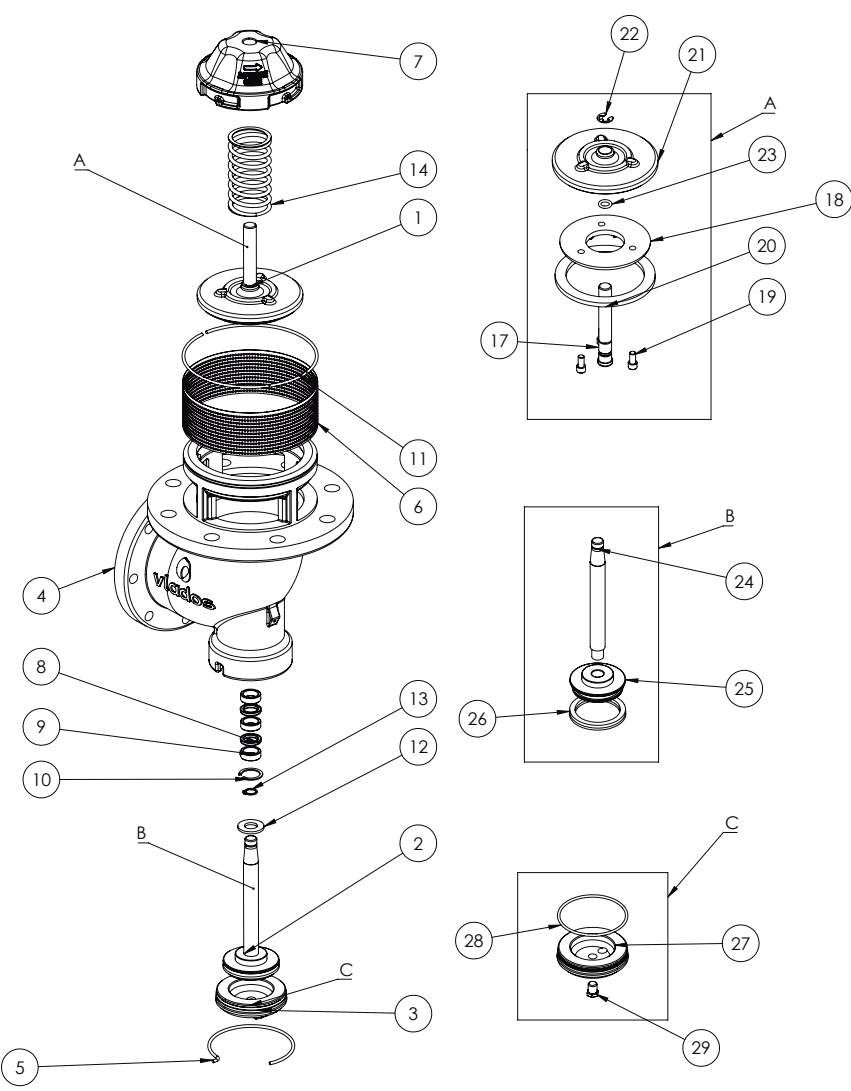
**ELEMENTOS**

Reposição	Kit vedação externo pneum.	02.0030.101.0000
	Kit Vedação Externo Pneum.	02.0030.101.0000

DESENHO TÉCNICO



COMPONENTES



num.	componentes	quant.	código
01	Scj. haste superior fundo pneum. 0212	01	02.0003.018.0001
02	SCJ êmbolo fundo pneumática 0212	01	02.0003.018.0002
03	SCJ Tampa cilindro	03	02.0003.018.0003
04	corpo fundo pneumática 0212	01	03.0003.018.0001
05	anel trava menor	01	03.0003.002.0001
06	tela valvula fundo curva	01	03.0003.001.0006
07	baioneta fundo curva	01	03.0003.001.0005
08	gaxeta valvula fundo pneumática	02	03.0003.002.0018
09	bucha poliacetal valvula fundo pn.	03	03.0003.018.0006
10	anel elastico 519024	01	03.0011.005.0000
11	anel trava maior	01	03.0003.001.0001
12	arruela lisa m12	01	03.0019.004.0000
13	anel elastico E12	01	03.0011.020.0000
14	mola valv fundo montagem	01	03.0003.001.0002
15	Plug 1/8" BSP	01	03.0003.002.0004
16	Anel O-Ring 2011 BUNA	01	03.0013.004.0000
17	haste superior 1020 fundo pn. 0212-2	01	03.0003.018.0005
18	arruela fundo pneumática	01	03.0003.002.0011
19	parafuso allen 1-4w x 1-2-5	03	03.0014.005.0000
20	guarnição 5mm	01	03.0001.001.0015
21	disco aberto fundo pneumática 0212	01	03.0003.018.0002
22	503375-4	01	03.0011.006.0000
23	Anel O-Ring 2011 BUNA	01	03.0013.004.0000
24	haste inferior inox 304 fundo pn. 0212	01	03.0003.018.0004
25	embolo valvula fundo	01	03.0003.002.0015
26	gaxeta buna	01	03.0003.002.0002
27	tampa cilindro fundo pneumática 0212	01	03.0003.018.0003
28	anel oring 2146 buna	01	03.0013.044.0000
29	Plug 1/8" BSP	01	03.0003.002.0004