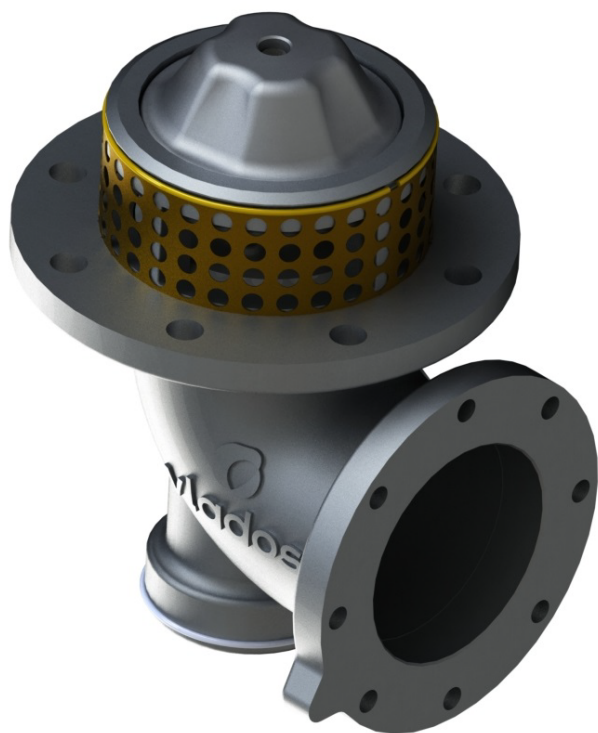


VÁLVULA DE FUNDO PN. TELA 10mm

Código 01.0003.006.0000



Apresentação

A Válvula Fundo Pneumática Tela 10mm é um dispositivo localizado no fundo do tanque, que tem a função de reter e liberar o produto na carga e descarga através do sistema pneumático. Promove a segurança em caso de acidentes através de um ponto de ruptura.

Características

- Válvula de retenção;
- Ponto de ruptura;
- Tela filtrante de detritos na carga
- Acionamento pneumático com retorno por mola
- Anel de trava interno que impede a demontagem não autorizada, protegendo o produto transportado.



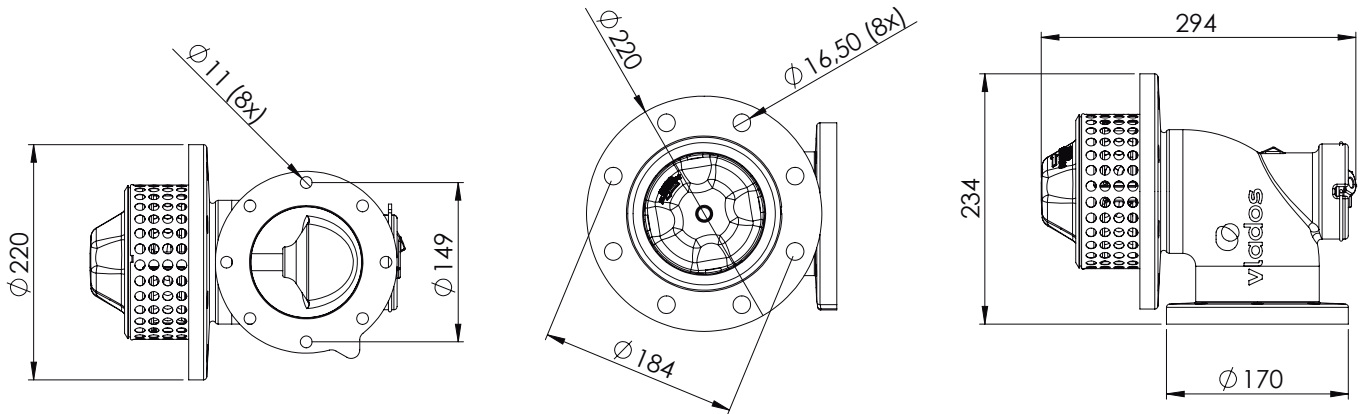
ESPECIFICAÇÕES

diâmetro nominal	4"
vazão trabalho	175 m ³ / h
Req. de instalação	Sistema bottom loading
	Caixa de comando
	Poço e Flange de fixação 4"
	Junta da vedação compatível
	Ligação pn. com a caixa de comando
regulam. técnicos	DOT 49CFR 178
	Anexo H da Portaria 134/22
compatibilidade	conforme portaria Inmetro 101 / 2009
	2A - 2B - 2C - 2D - 2E - 2F
periódico	verificação trimestral das vedações
	Lubrificação trimestral das linhas de ar

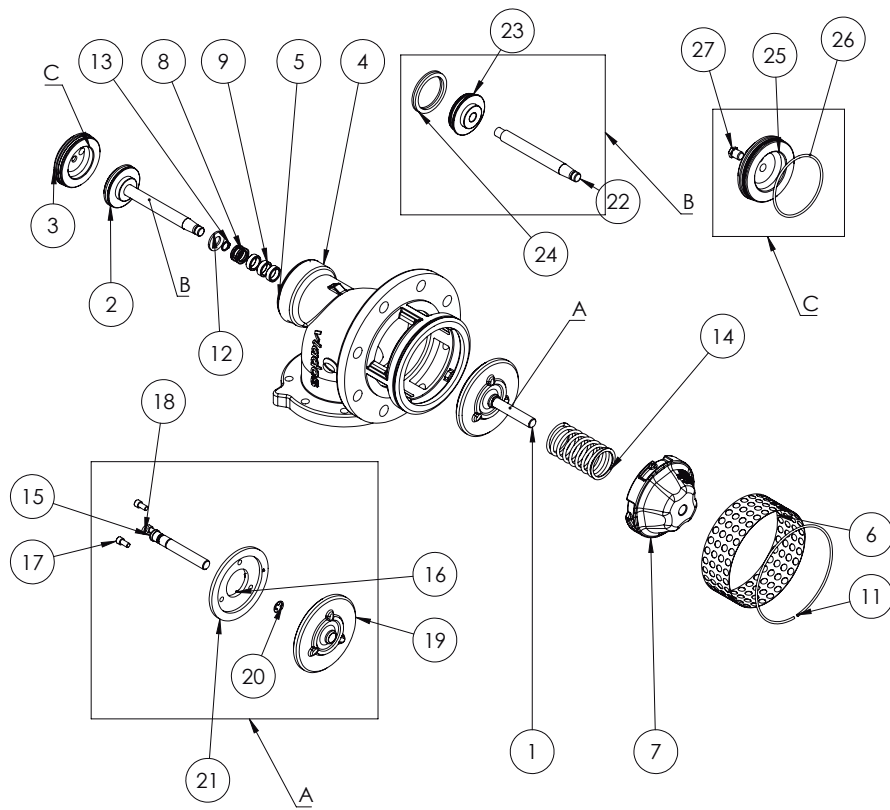
ELEMENTOS

Reposição	Kit vedação externo pneum.	02.0030.101.0000
Vedação	Guarnição 5mm	03.0001.001.0015
	Gaxeta Vinton	03.0003.002.0003
	Gaxeta Buna	03.0003.002.0003
	Anel Oring 2110 Buna	03.0013.048.0000

DESENHO TÉCNICO



COMPONENTES



num.	componentes	quant.	código
01	Scj. haste fundo pneumática 0212	01	02.0003.018.0001
02	Scj êmbolo fundo pneumática	01	02.0003.018.0002
03	Scj tampa cilindro	01	02.0003.018.0003
04	Corpo fundo pneumática 0212	01	03.0003.018.0001
05	Anel trava menor	01	03.0003.002.0001
06	Tela 10mm curta valv. fundo Pn/Curva	01	03.0003.006.0002
07	Baioneta valv. de fundo	01	03.0003.001.0005
08	Gaxeta fundo pneumática	02	03.0003.002.0018
09	Bucha poliacetal válvula de fundo pn.	03	03.0003.018.0006
10	Anel elástico 519024 I24	01	03.0011.005.0000
11	Anel trava maior	01	03.0003.001.0001
12	Arruela lisa M12	01	03.0019.004.0000
13	Anel elástico E12	01	03.0011.020.0000

num.	componentes	quant.	código
14	Mola válvula fundo	01	03.0003.001.0002
15	Haste superior 1020 fundo pneum. 0212	01	03.0003.018.0005
16	Arruela fundo pneumática	01	03.0003.002.0011
17	Parafuso allen 1-4W x 1-2-3	03	03.0014.005.0000
18	Anel oring 2109 buna	01	03.0013.007.0000
19	Disco aberto fundo pneum.	01	03.0003.018.0002
20	503375	01	03.0011.006.0000
21	Guarnição 5mm	01	03.0001.001.0015
22	Haste inferior inox 304 fun.	01	03.0003.018.0004
23	Êmbolo valv. fundo	01	03.0003.002.0015
24	Gaxeta buna	01	03.0003.002.0002
25	Tampa cilindro fundo pneum.	01	03.0003.018.0000
26	Anel oring 2146 buna	01	03.0013.044.0000
27	Plug 1/8" BSP	01	03.0003.002.0004