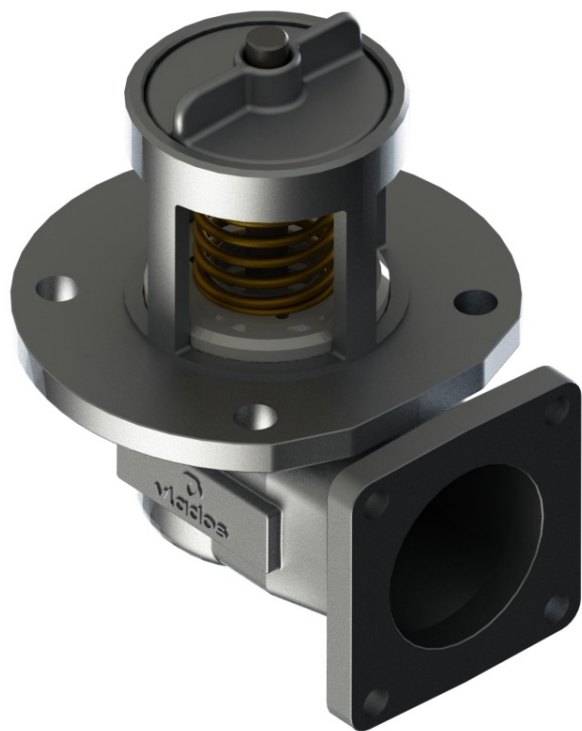


VÁLVULA DE FUNDO PN. COMBOIO 3 VITON

Código 01.0003.025.0000



Apresentação

A Válvula Fundo Pn Comboio 3 Viton é um dispositivo localizado no fundo do tanque, que tem a função de reter e liberar o produto na carga e descarga através do sistema pneumático.

Características

- Válvula de retenção.
- Ponto de ruptura.
- Tela filtrante de detritos na descarga.
- Acionamento pneumático com retorno por mola.
- Anel de trava interno que impede a desmontagem não autorizada.



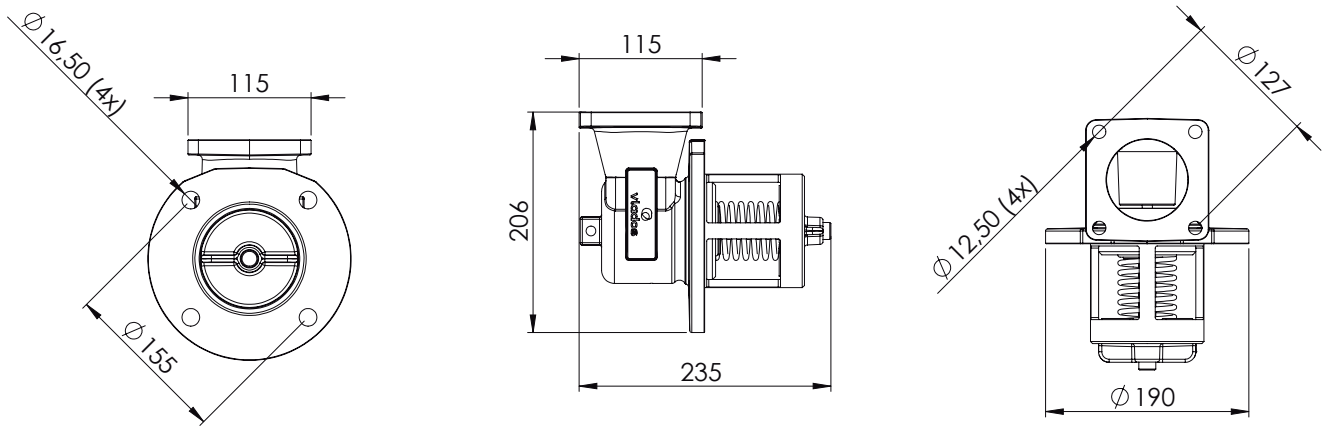
ESPECIFICAÇÕES

Diâmetro nominal	3"
Vazão trabalho	100 m ³ / h
Req. de instalação	Sistema bottom loading
	Caixa de comando
	Poço e Flange de fixação 4"
	Junta da vedação compatível
	Ligação pn. com a caixa de comando
Regulam. técnicos	DOT 49CFR 178
	Anexo H da Portaria 134/22
Compatibilidade	conforme portaria Inmetro 101 / 2009
	2A - 2B - 2C - 2D - 2E - 2F
Periódico	Verificação trimestral das vedações
	Lubrificação trimestral das linhas de ar

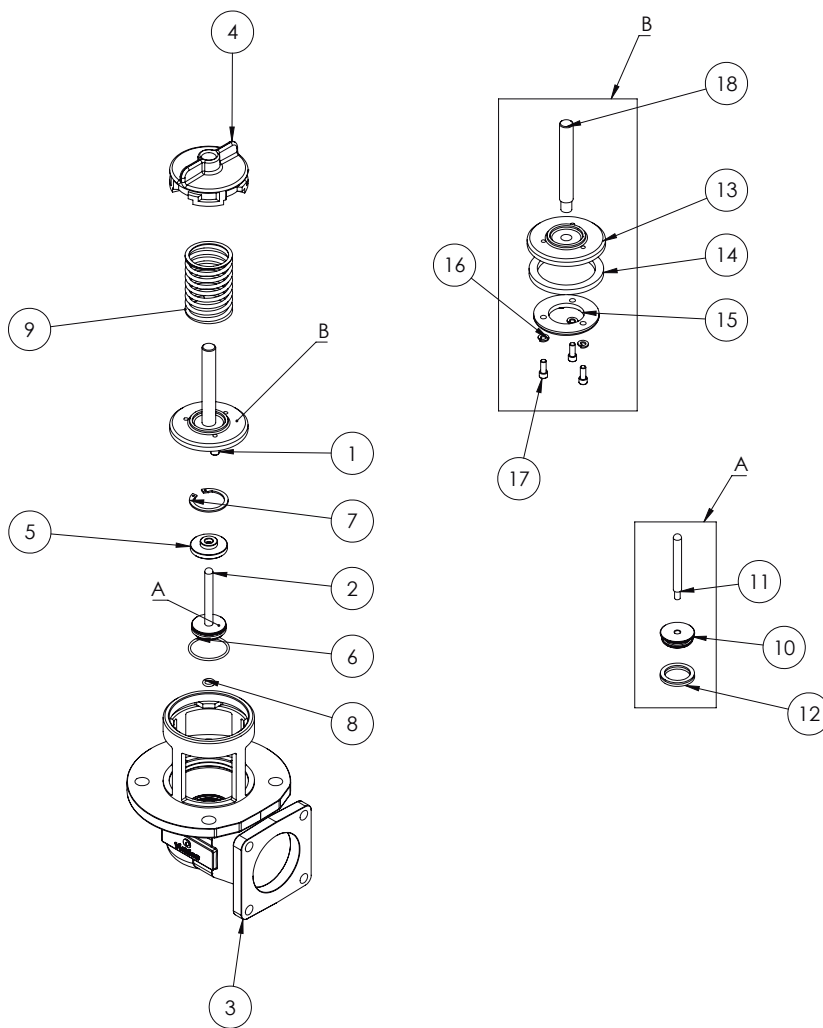
ELEMENTOS

Reposição	Guarnição quadrada fl. comboio 3" Buna	03.0003.025.0005
	Guarnição redonda flange comboio de 3" Buna	03.0003.025.0004
Vedação	Gaxeta Buna	03.0004.001.0010
	Guarnição valv. fundo Pn comboio de 3 Viton	03.0004.001.0027
	Anel Oring 2131 Viton	03.0013.017.0001
	Anel Oring 2110 Viton	03.0013.057.0000

DESENHO TÉCNICO



COMPONENTES



num.	componentes	quant.	código
01	SCJ DIS. FUNDO PN COMBOIO 3 VITON	01	02.0003.025.0001
02	subconjunto embolo recuperador vapor	01	02.0004.001.0002
03	CORPO VALV FUNDO PN COMBOIO	01	02.0003.025.0001
04	baioneta recup vapor	01	03.0004.001.0003
05	SEDE POM FUNDO PN COMBOIO	01	03.0003.025.0002
06	Anel o-ring 2131 viton	01	03.0013.017.0001
07	Anel elástico I45	01	03.0011.014.0000
08	Anel o-ring 2110 viton	01	03.0013.057.0000
09	Mola válvula rec. vapor	01	03.0004.001.0001

num.	componentes	quant.	código
10	EMBOLO VALV REC VAPOR	01	03.0004.001.0011
11	HASTE SUP REC VAPOR	01	03.0004.001.0012
12	gaxeta buna 30mm x 40mm x 5mm	01	03.0004.001.0010
13	DISCO VEDACAO REC VAPOR	01	03.0004.001.0008
14	GUARNICAO REC VAPOR VITON	01	03.0004.001.0027
15	arruela recup vapor-2	01	03.0004.001.0007
16	ARRUELA PRESSAO 1/4"	03	03.0019.007.0000
17	parafuso allen 1-4w x 5-8-2	03	03.0014.006.0000
18	haste inferior recup vapor	01	03.0004.001.0009