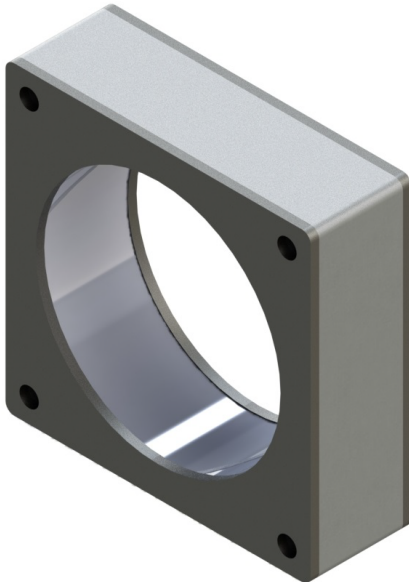


**VISOR ACRIL. FLANGE QUADRADO NACIONAL**

**Código 02.0001.001.0011**



**Apresentação**

O visor quadrado é um equipamento que permite a visualização e o acompanhamento da passagem do fluido presente na tubulação. Facilita a visualização do término do descarregamento, evitando possíveis contaminações no retorno do implemento à base de carregamento. Foi desenvolvido com o mesmo formato da flange quadrada, facilitando sua operação.

**Características**

- Visor de acrílico com transparência superior a 92%, permitindo boa visualização do produto.
- Tubo de boro silicato embutido internamente que evita a corrosão e escurecimento causado por produto químico.
- Fácil instalação.



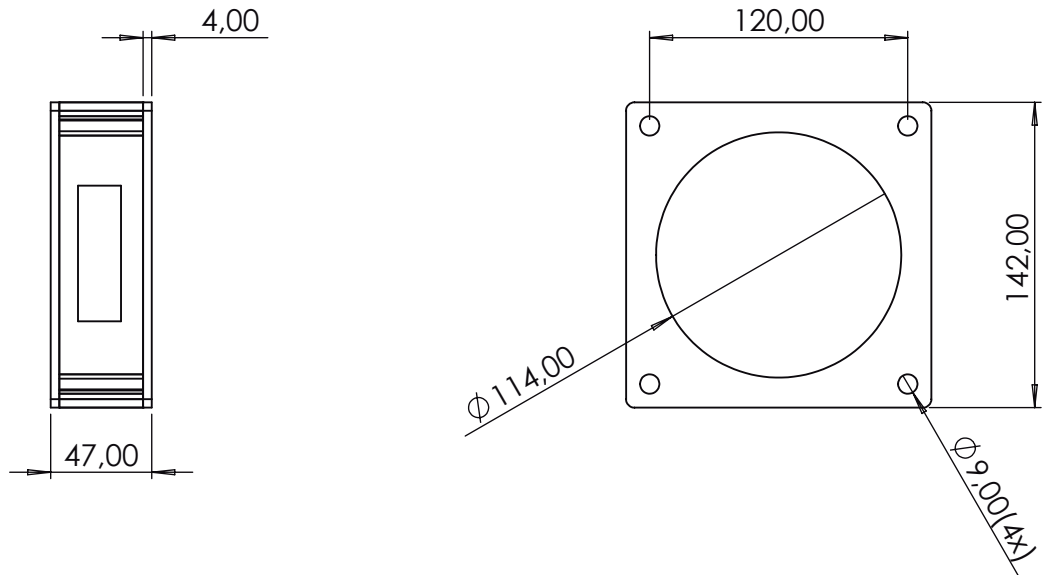
**ESPECIFICAÇÕES**

Diâmetro nominal	4"
Pressão ajuste	24 kPa (0,24 kgf/cm <sup>2</sup> )
Req. de instalação	Tubulação com flange quadrada.
Regulm. técnicos	DOT 49 CFR 178.347-3 Anexo H da Portaria 134/22
Compatibilidade	Conforme portaria Inmetro 101 / 2009 2A - 2B - 2C - 2D - 2E - 2F
Periódico	Verificação trimestral das vedações

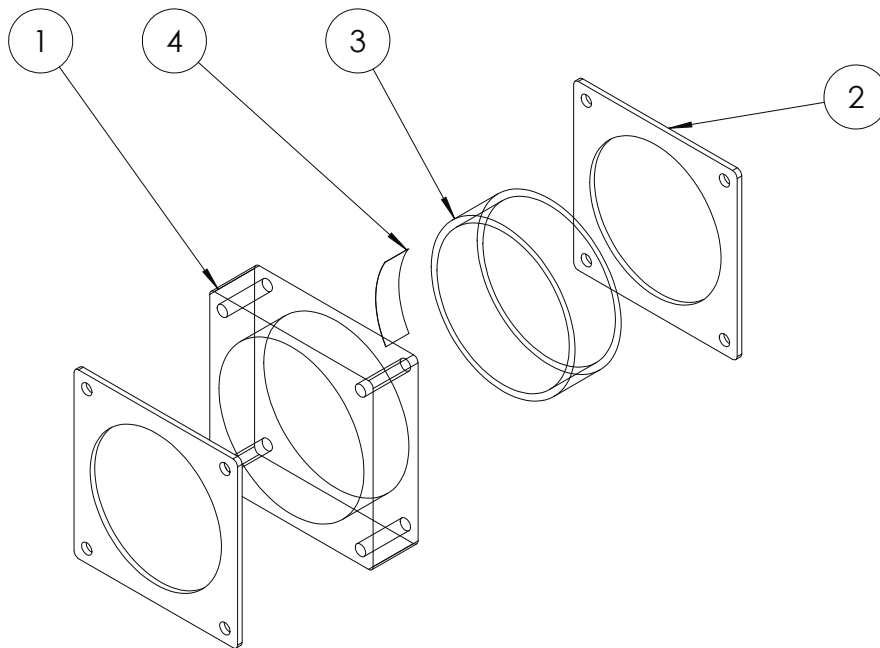
**ELEMENTOS**

Reposição	Visor Tubular 125 p/ Acrílico Maior	02.0002.001.0020
Vedação	Guarnição Quadrada Branca	03.0001.001.0061

DESENHO TÉCNICO



COMPONENTES



num.	componentes	quant.	código
01	Acrílico quadrado	01	03.0001.001.0062
02	Guarnição quadrada branca	02	03.0001.001.0061
03	Vidro tubular para acrílico maior	01	02.0002.001.0020
04	Adesivo visor acrílico	01	03.0018.053.0000