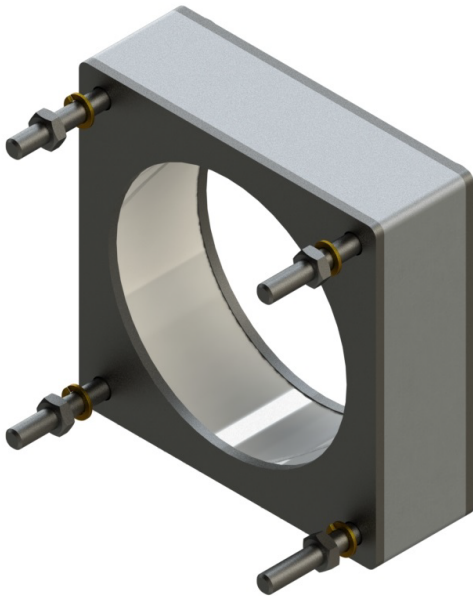


VISOR QUADRADO CJ FIXAÇÃO

Código 02.0001.001.0008



Apresentação

O visor quadrado é um equipamento que permite a visualização e o acompanhamento da passagem do fluido presente na tubulação. Facilita a visualização do término do descarregamento, evitando possíveis contaminações no retorno do implemento à base de carregamento. Foi desenvolvido com o mesmo formato da flange quadrada, facilitando sua operação.

Características

- Visor de acrílico com transparência superior a 92%, permitindo boa visualização do produto.
- Tubo de boro silicato embutido internamente que evita a corrosão e escurecimento causado por produto químico.
- Fácil instalação.



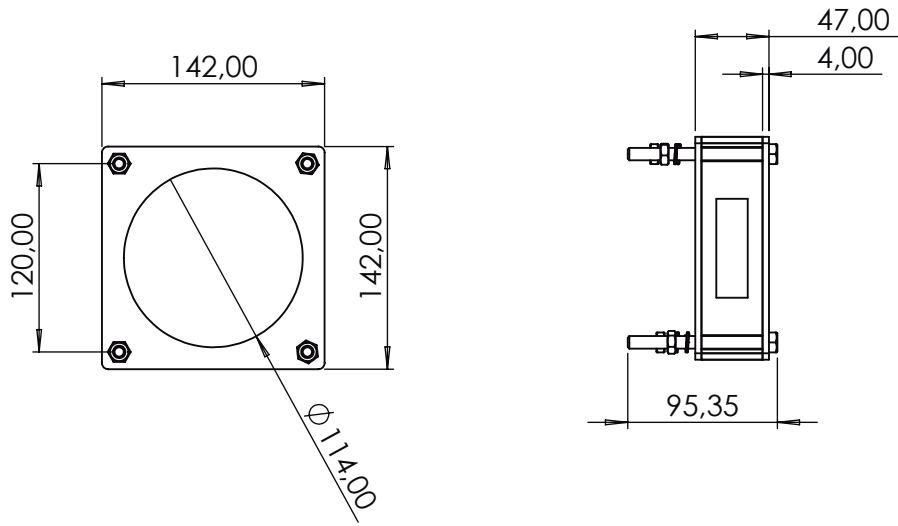
ESPECIFICAÇÕES

Diâmetro nominal	4"
Pressão ajuste	24 kPa (0,24 kgf/cm ²)
Req. de instalação	Tubulação com flange quadrada.
Regulm. técnicos	DOT 49 CFR 178.347-3 Anexo H da Portaria 134/22
Compatibilidade	Conforme portaria Inmetro 101 / 2009 2A - 2B - 2C - 2D - 2E - 2F
Periódico	Verificação trimestral das vedações

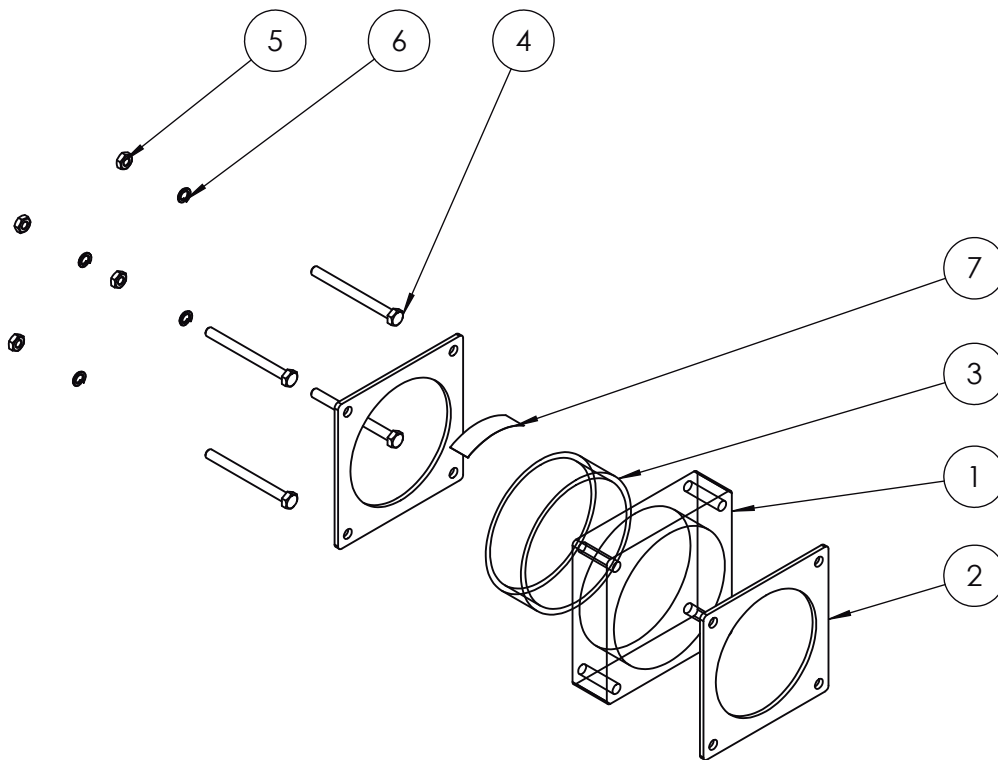
ELEMENTOS

Reposição	Visor Tubular 125 p/ Acrílico Maior	02.0002.001.0020
Vedação	Guarnição Quadrada Branca	03.0001.001.0061

DESENHO TÉCNICO



COMPONENTES



num.	componentes	quant.	código
01	CORPO VISOR ACRIL FL QUAD NAC	01	03.0001.001.0089
02	guarnição quadrada branca	02	03.0001.001.0061
03	vidro tubular para acrílico maior	01	02.0002.001.0020
04	parafuso sextavado 5-16w x 90mm	04	03.0014.034.0000
05	porca sextavada 5-16w	04	03.0016.008.0000
06	arruela pressão 5-16 zinc am	04	03.0019.011.0000
07	ADESIVO VISOR ACRILICO	01	03.0018.053.0000