

CACHIMBO 3 VISOR LONGO FEMEA

Código 01.0006.113.0000



Apresentação

O Cachimbo 3 Visor Longo Fêmea é um equipamento que garante a descarga selada de produto em postos de serviço, sem emissão de vapores ou vazamento de produto, sendo utilizado nos sistemas Bottom e Top Loading.

Características

- Sistema de engate rápido nas extremidades;
- Visor em boro silicato;
- Descarga por gravidade.
- Visor de vidro com sistema de hélice que garante a melhor visibilidade do fluxo de passagem do produto.

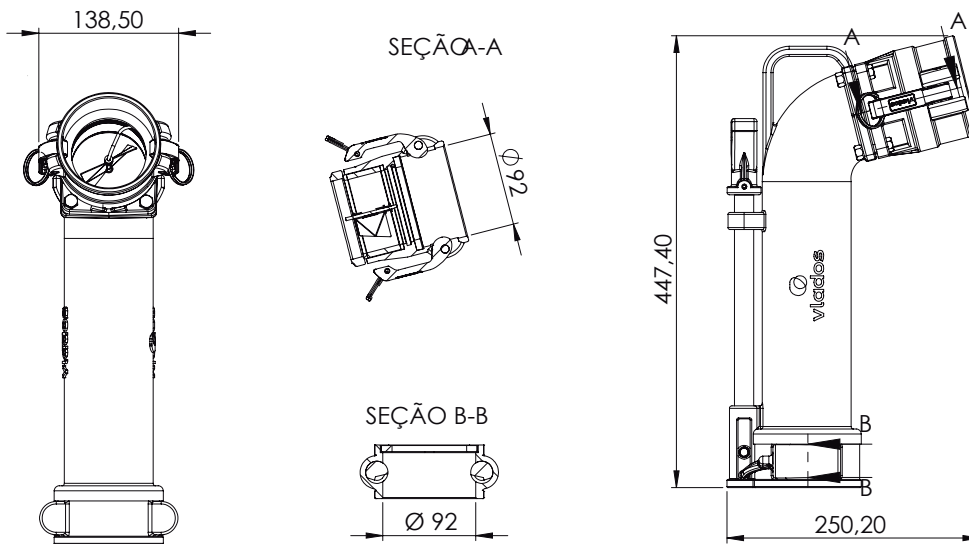
ESPECIFICAÇÕES

Diâmetro nominal	3"
Pressão trabalho	24 kPa (0,24 kgf/cm ²)
Req. de instalação	Mangueira para descarga de combustível com conexões compatíveis
Regulam. técnicos	Anexo H da Portaria 134/22 AA 59326
Compatibilidade	Conforme Portaria Inmetro 101/2009 Grupos: 2A - 2B - 2C - 2D - 2E -2F
Periódico	Verificação trimestral das vedações

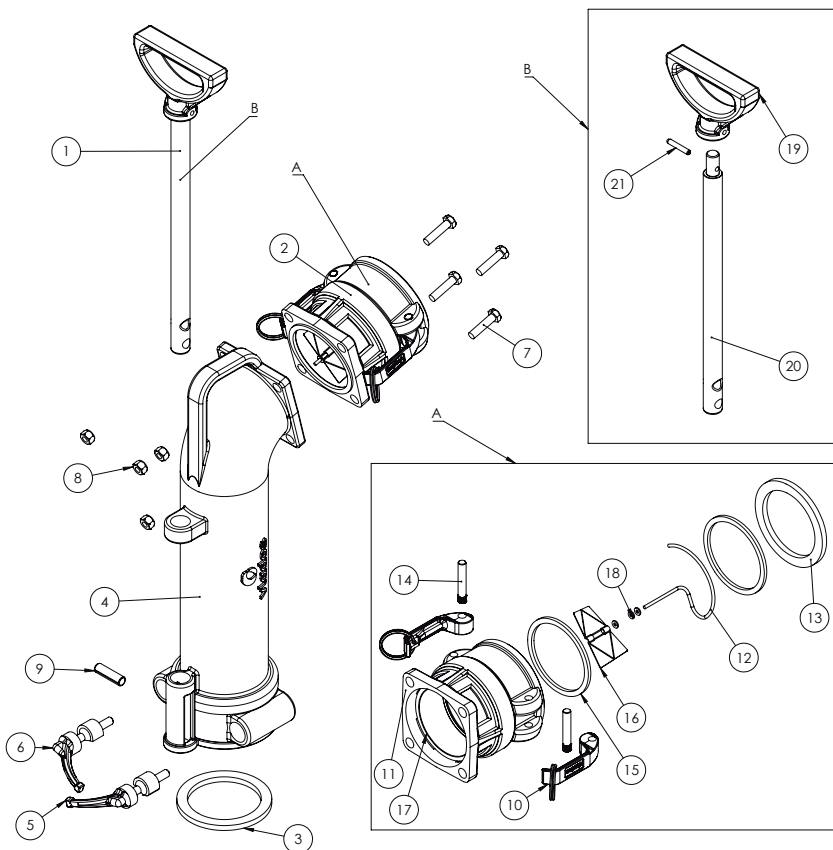
ELEMENTOS

Vedação	Guarnição Cachimbo 3	03.0013.041.0000
	Guarnição Engate 3"	03.0006.002.0001

DESENHO TÉCNICO



COMPONENTES



num.	componentes	quant.	código
01	scj cabo cachimbo 3 longo	01	02.0006.113.0001
02	subconjunto engate visor 3	01	02.0006.003.0001
03	guarnição engate 3	01	03.0006.002.0001
04	corpo cachimbo 3 longo	01	03.0006.113.0001
05	came direita cachimbo 3	01	03.0006.002.0003
06	came esquerda cachimbo 3	01	03.0006.002.0004
07	parafuso sextavado 5-16NF 1-1-4	04	03.0014.025.0000
08	porca auto travante 5-16NF	01	03.0016.015.0000
09	pino elastico 10 x 36	01	03.0012.007.0000
10	Scj. alav. eng 4 argola int SAE 1020 Zinc	01	02.0056.001.0001
11	engate com visor 3	01	03.0006.003.0003
12	suporte helice 3	01	03.0006.003.0001
13	guarnição engate 3	01	03.0006.002.0001
14	pino estriado do engate rapido	01	03.0001.001.0083
15	guarnição engate 3	01	03.0013.041.0000
16	helice cachimbo anodizada	01	03.0001.011.0005
17	visor tubular 3	01	03.0006.003.0002
18	arruela lisa 1-8	01	03.0019.002.0000
19	cabo dos cachimbos	01	03.0006.001.0004
20	haste acion cachimbo 3 longo	01	03.0006.113.0002
21	pino elastico 5 x 30	01	03.0012.001.0000