

CACHIMBO 3 VIS LONGO FEMEA URUG

Código 01.0006.126.0000



Apresentação

O Cachimbo 3 Adap. Vis. Longo Fêmea Urug é um equipamento que garante a descarga selada de produto em postos de serviço, sem emissão de vapores ou vazamento de produto, sendo utilizado nos sistemas Bottom e Top Loading.

Características

- Sistema de engate rápido nas extremidades;
- Visor em boro silicato;
- Descarga por gravidade.
- Visor de vidro com sistema de hélice que garante a melhor visibilidade do fluxo de passagem do produto.

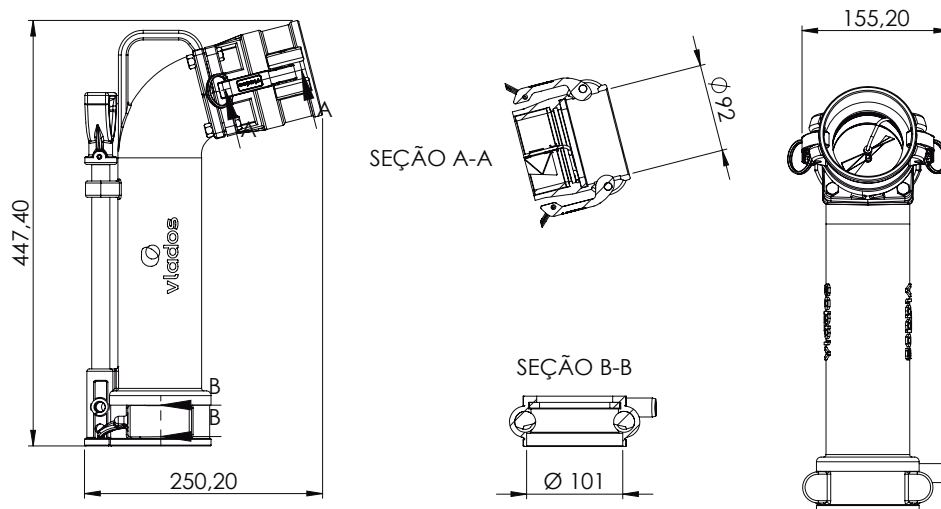
ESPECIFICAÇÕES

| | |
|-------------------|---|
| Diâmetro nominal | 3" |
| Vazão trabalho | 136 m ³ / h |
| Pressão trabalho | Mangueira para descarga de combustível com conexões compatíveis |
| Regulam. técnicos | AA 59326 |
| | Anexo H da Portaria 134/22 |
| Compatibilidade | Conforme portaria Inmetro 101 / 2009 |
| | 2A - 2B - 2C - 2D - 2E - 2F |
| Periódico | Verificação trimestral das vedações |

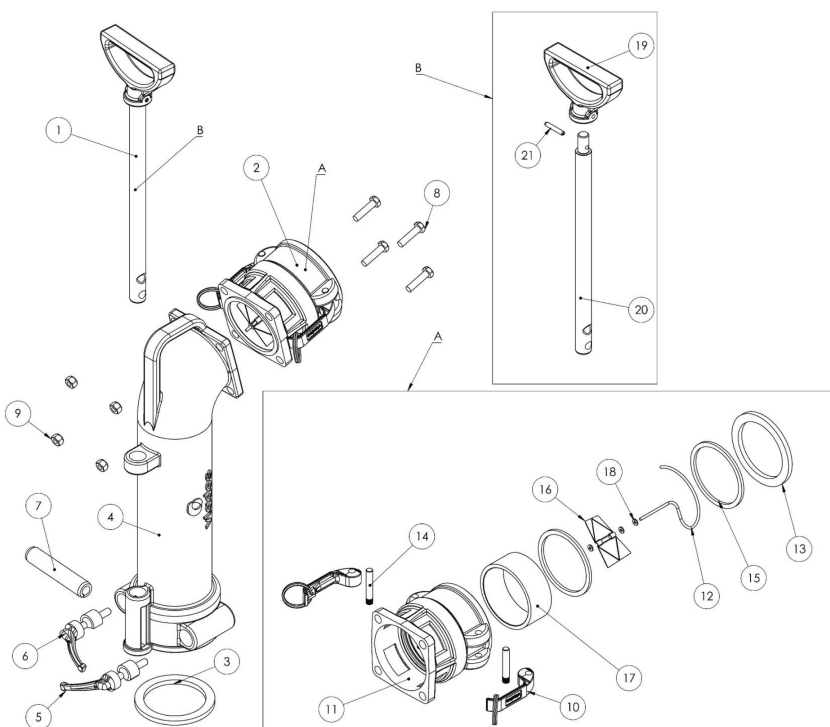
ELEMENTOS

| | | |
|---------|----------------------|------------------|
| Vedação | Guarnição Engate 3 | 03.0006.002.0001 |
| | Guarnição Cachimbo 3 | 03.0013.041.0000 |

DESENHO TÉCNICO



COMPONENTES



| num. | componentes | quant. | código |
|------|--|--------|------------------|
| 01 | scj cabo cachimbo 3 | 01 | 02.0006.113.0001 |
| 02 | subconjunto engate visor 3 | 01 | 02.0006.003.0001 |
| 03 | guarnição engate 3 | 01 | 03.0006.002.0001 |
| 04 | corpo cachimbo 3 longo uruguai | 01 | 03.0006.126.0001 |
| 05 | came direita cachimbo 3 | 01 | 15.0006.002.0003 |
| 06 | came esquerda cachimbo 3 | 01 | 15.0006.002.0004 |
| 07 | PINO ELASTICO Ø10X36 | 01 | 03.0012.007.0000 |
| 08 | parafuso sextavado 5-16NF 1-1-4 | 04 | 03.0014.025.0000 |
| 09 | porca auto travante 5-16NF | 04 | 03.0016.015.0000 |
| 10 | Scj Alav. eng 4 argola INT SAE 1020 Zinc | 02 | 02.0056.001.0001 |
| 11 | engate com visor 3 | 01 | 03.0006.003.0003 |
| 12 | suporte helice 3(COMPRIMIDO) | 01 | 03.0006.003.0002 |
| 13 | guarnição engate 3 | 01 | 03.0006.002.0001 |
| 14 | pino estriado do engate rápido | 02 | 03.0001.001.0083 |
| 15 | guarnição engate 3 | 02 | 03.0013.041.0000 |
| 16 | helice cachimbo anodizada | 01 | 03.0001.011.0005 |
| 17 | visor tubular 3 | 01 | 03.0006.003.0002 |
| 18 | arruela lisa 1-8 | 03 | 03.0019.002.0000 |
| 19 | cabo dos cachimbos | 01 | 03.0006.001.0004 |
| 20 | haste acionamento cachimbo 3 | 01 | 03.0006.113.0002 |
| 21 | pino elastico 5 x 30 | 01 | 03.0012.001.0000 |