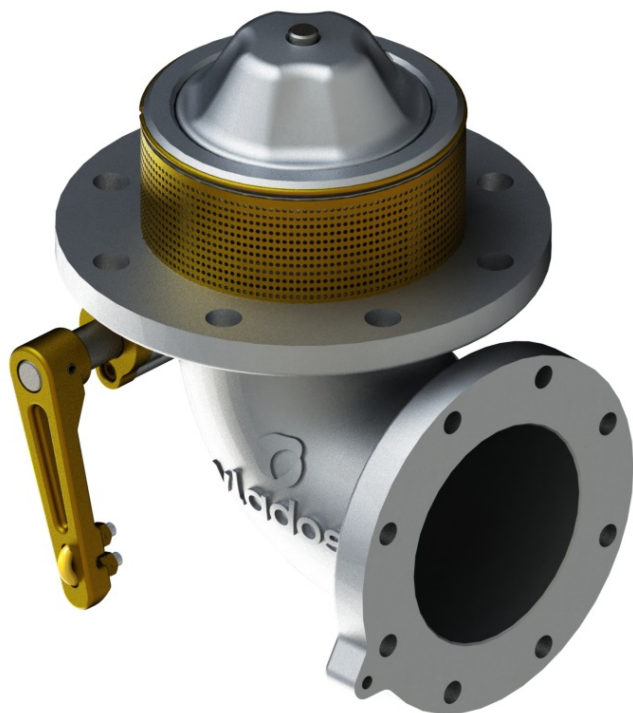


VÁLVULA FUNDO CURVA FURAÇÃO PARALELA

Código 01.0003.014.0000



Apresentação

A válvula de fundo curva é um dispositivo de segurança instalado no fundo do tanque. Tem a função de reter ou liberar o produto na descarga. Promove a segurança em caso de acidentes através de um ponto de ruptura, evitando que o líquido transportado seja derramado no meio ambiente.

Características

- Válvula de retenção.
- Ponto de ruptura.
- Tela filtrante de detritos na descarga.
- Acionamento pneumático com retorno por mola.



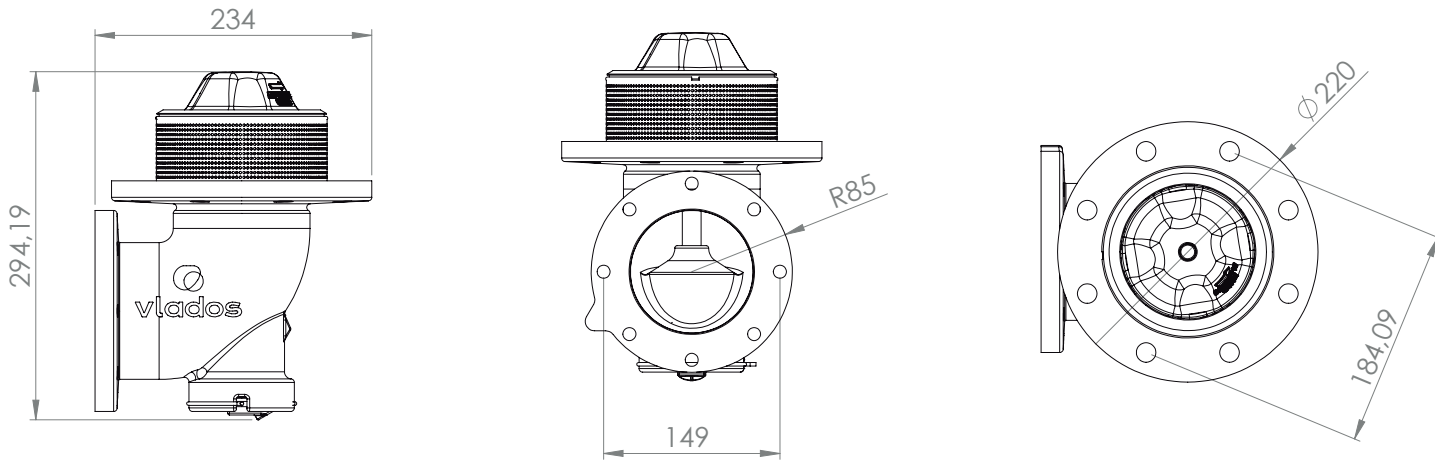
ESPECIFICAÇÕES

Diâmetro nominal	4"
Vazão trabalho	136 m ³ / h
Req. de instalação	Sistema bottom loading
	Caixa de comando
	Poço e Flange de fixação 4"
	Junta da vedação compatível
	Ligação de cabo de aço com o acionador
Regulam. técnicos	DOT 49CFR 178
	Anexo H da Portaria 134/22
Compatibilidade	conforme portaria Inmetro 101 / 2009
	2A - 2B - 2C - 2D - 2E - 2F
Periódico	Verificação trimestral das vedações
	Lubrificação trimestral das linhas de ar

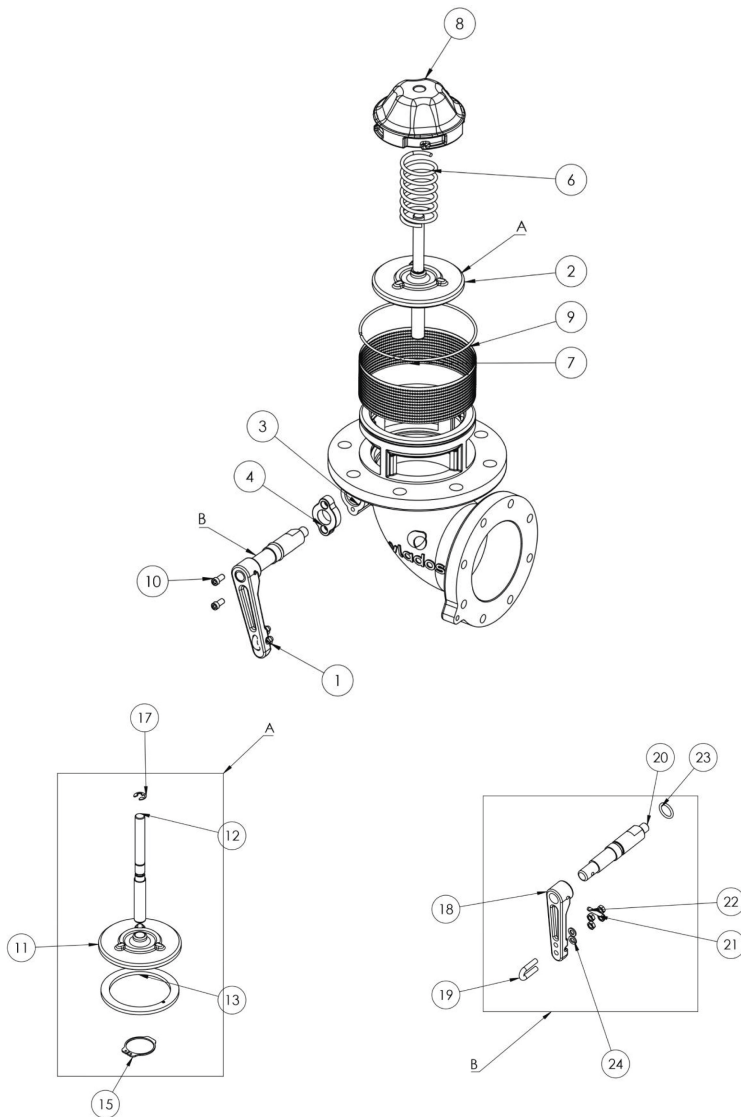
ELEMENTOS

Reposição	Kit vedação interno	02.0030.104.0000
	Kit externo válvula de fundo	02.0030.021.0000
Vedação	Anel oring 2110 Buna	03.0013.048.0000
	Guarnição 5mm	03.0001.001.0015
	Anel oring 2116 Viton	03.0013.002.0000

DESENHO TÉCNICO



COMPONENTES



num.	componentes	quant.	código
01	subconjunto da leva externa	01	02.0003.001.0001
02	subconjunto haste fundo curva	01	02.0003.001.0002
03	corpo válv. fundo curva furação paralela	01	03.0003.001.0079
04	arruela fundo reta	01	03.0003.001.0007
05	leva acionamento valvula fundo	01	03.0003.001.0003
06	mola comprimida	01	03.0003.001.0002
07	tela valvula fundo curva	01	03.0003.001.0006
08	baioneta fundo curva	01	03.0003.001.0005
09	anel trava maior	01	03.0003.001.0001
10	parafuso allen 1-4W x 1-2	02	03.0014.005.0000
11	disco aperto fundo curva	01	03.0003.001.0010
12	haste valvula fundo curva	01	03.0003.001.0011
13	guarnição 5mm	01	03.0001.001.0015
14	deflector	01	03.0001.001.0014
15	anel elástico e42	01	03.0011.002.0000
16	anel oring 2110	01	03.0013.048.0000
17	anel elástico 503375	01	03.0011.006.0000
18	leva externa valvula fundo	01	03.0003.001.0009
19	anilha valvula fundo	01	03.0014.028.0000
20	eixo valvula fundo reta	01	03.0003.001.0008
21	porca sextavada 1-4 w	04	03.0016.004.0000
22	pino elástico 5x30	01	03.0012.001.0000
23	anel oring 2116 viton	01	03.0013.002.0000
24	arruela de pressão 1-4 Bicc AM	02	03.0019.007.0000