

**VÁLVULA INTERLOCK**

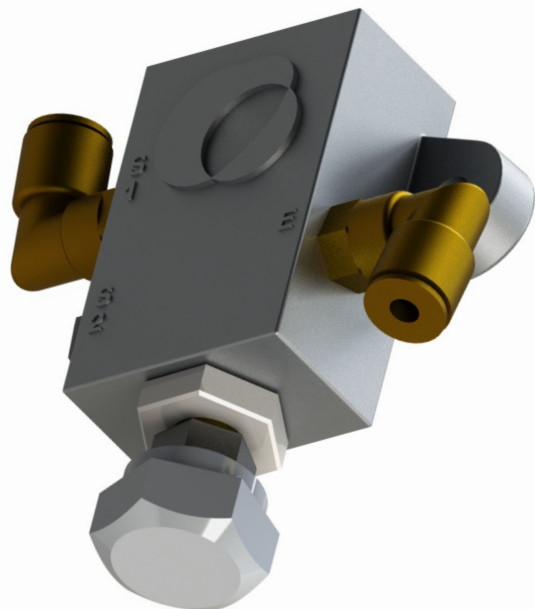
**Código 01.0007.025.0000**

**Apresentação**

A válvula interlock, no sistema bottom loading tem a função de gerenciar a abertura e fechamento das válvulas pneumáticas, bem como o acionamento do sistema de frenagem do caminhão tanque.

**Características**

- Corpo em alumínio com elementos internos em metal com tratamento especial;
- Fornecido com conexões pneumáticas;
- Prolongador de fixação para maior compatibilidade;
- Válvula de 3 vias que permite inverter o acionamento, trabalhar com duplo comando e ainda eliminar a neces-



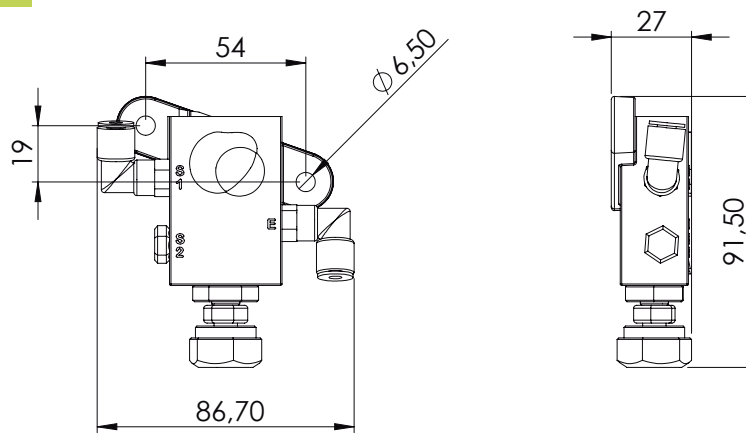
**ESPECIFICAÇÕES**

Pressão teste	300 a 500 kPa
Req. instalação	Sistema bottom loading
	Ligação pneumática 5 kgf/cm <sup>2</sup>
	Lubrificador de linha
Regulam. técnicos	DOT 49CFR 178
	Anexo H da Portaria 134/22
Compatibilidade	Conforme portaria Inmetro 101 / 2009
	2A - 2B - 2C - 2D - 2E - 2F
Periódico	Verificação semestral das vedações
	Lubrificação trimestral manual do produto

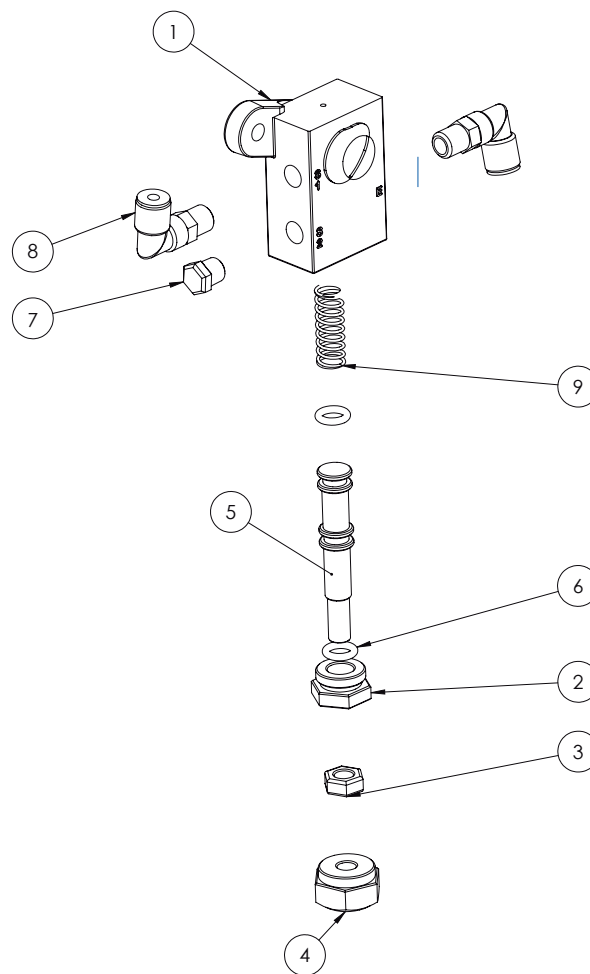
**ELEMENTOS**

Vedação	Anel Oring 2109 Buna	03.0013.007.0000
---------	----------------------	------------------

DESENHO TÉCNICO



COMPONENTES



num.	componentes	quant.	código
01	corpo interlock 0712	01	03.0007.025.0001
02	porca cilindro trava tampa 0712	01	03.0008.001.0081
03	Porca Sextavada M8	01	03.0016.014.0000
04	porca ajuste 0712	01	03.0007.025.0004
05	haste interlock 0712	01	03.0007.025.0002
06	anel oring 2109 buna	02	03.0013.007.0000
07	conexão curva giratória 1/8 NPT	02	03.0020.002.0000
08	plug latão 1/8 NPT	01	03.0007.025.0006
09	mola interlock 0712	01	03.0007.025.0003