

**VÁLVULA VÁC. PRES. ALUMÍNIO 2BAR FÊMEA BSP**

**Código 01.0005.018.0000**



**Apresentação**

A Vácuo Pressão alumínio 2 bar fêmea BSP é um equipamento que atua na equalização e na compensação das diferentes pressões no tanque, conforme a pressão de ajuste da válvula. Tal função é específica para evitar o excesso de pressão ou colapso do tanque na operação.

**Características**

- Válvula de alívio de vácuo e pressão;
- Tela corta chamas;
- Rosca 2" BSP macho e fêmea;
- Produzida em inox 316;
- Fácil desmontagem para limpeza e manutenção;
- Exclusivo disco de regulação de pressão;
- Vedações em anel o'ring encapsulado.



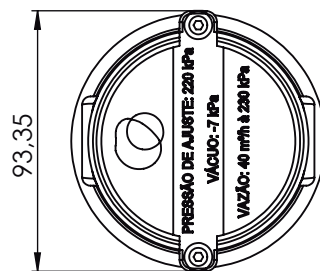
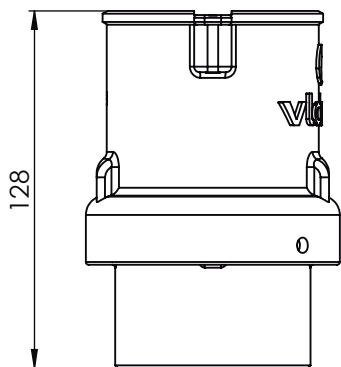
**ESPECIFICAÇÕES**

Diâmetro nominal	2"
Pressão ajuste	1,1 a 2,2 bar
Pressão trabalho	220 a 230 kPa
Regulam. técnicos	RTQ 7C
	DOT 407
Compatibilidade	Conforme portaria Inmetro 101/2009
	Grupos: 2A - 2B - 2C - 2D - 2E - 2F
Periódico	Verificação trimestral das vedações;

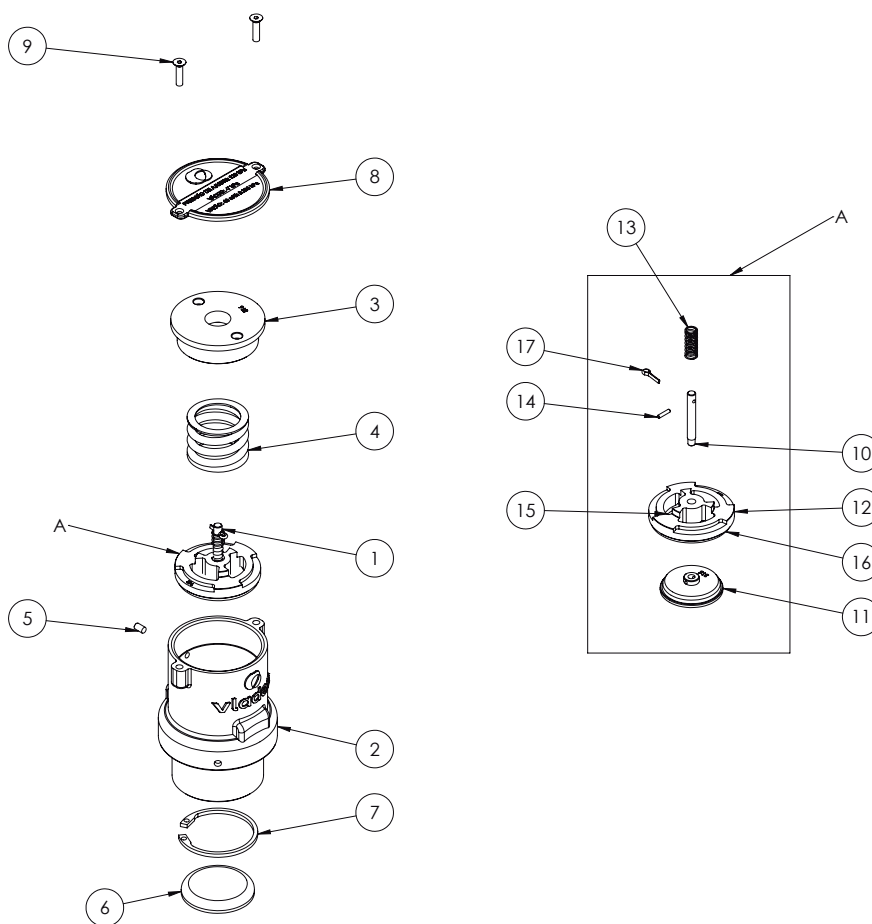
**ELEMENTOS**

Vedação	Anel oring sede maior	03.0013.043.0001
	Anel oring sede menor	03.0013.043.0002

DESENHO TÉCNICO



COMPONENTES



num.	componentes	quant.	código
01	scj sede inox 316	01	02.0005.010.0001
02	corpo vac pres alumínio fêmea BSP	01	03.0005.018.0001
03	disco regulagem inox 304	01	03.0005.014.0003
04	Mola maior vac pres 2 inox 302	01	03.0005.006.0001
05	parafuso allen sem cabeça M3x8mm inox	01	03.0014.010.0002
06	tela vácuo pres inox 304	01	03.0005.005.0008
07	anel elástico i55 inox 304	01	03.0011.016.0000
08	Tampa vvp alumínio 2 BAR	01	03.0005.018.0002
09	parafuso allen chato M5X12 inox 304	02	03.0014.010.0003

num.	componentes	quant.	código
10	haste vácuo pressão inox 304	01	03.0005.005.0005
11	sede menor inox 304	01	03.0005.014.0005
12	sede maior inox 304	01	03.0005.014.0002
13	Mola menor vac pres 2 inox 302	01	03.0005.001.0006
14	pino sede 2,5 x 12 inox 316	01	03.0005.010.0012
15	anel oring encaps DI 41 x W 3 int silicone	01	03.0013.043.0002
16	Anel oring encaps DI 56 x W 3 int silicone	01	03.0013.043.0001
17	Cupilha 3-32 x 1-2 Inox 316	01	03.0005.010.0013