

RECUPERADORA VAPOR POS FL PASS 0413

Código 01.0004.017.0000



Apresentação

A válvula recuperadora de gases proporciona ao sistema bottom loading a capacidade de conduzir e liberar os gases durante o carregamento do caminhão tanque. Sua utilização é obrigatória e independe da existência de um sistema de recuperação de gases no ponto de carga e descarga

Características

- Permite o direcionamento dos gases para o sistema de recuperação de gases da base.
- Acionamento pneumático com retorno por mola.
- Passagem de ar com 3", conforme norma API 1004.



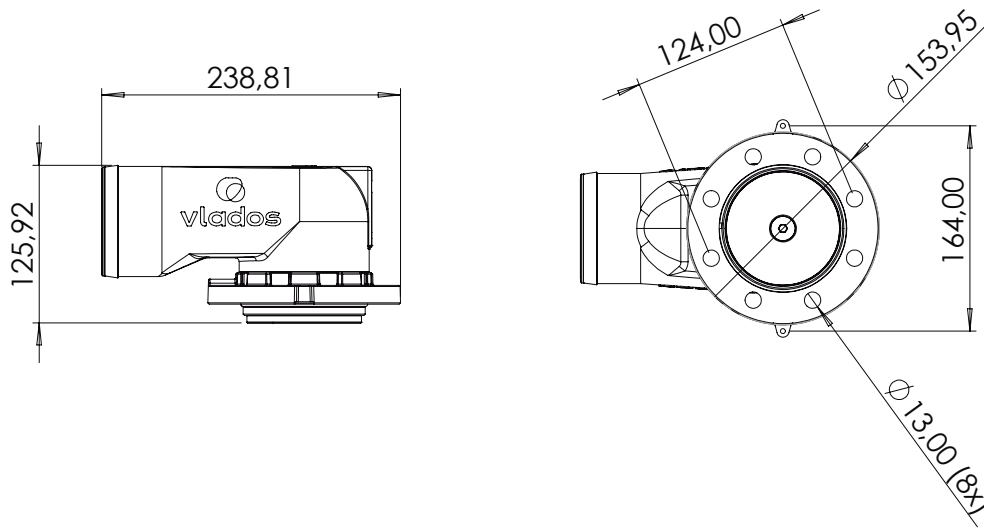
ESPECIFICAÇÕES

Diâmetro nominal	3"
Vazão trabalho	136 m ³ / h
Req. de instalação	Sistema de recuperação de gases
	Flange de fixação de 3"
	Junta compatível
Regulam. técnicos	API 1004
	DOT 49 CFR 178.347-3
	Portaria Inmetro 134/2022 – Anexo H
Compatibilidade	Conforme portaria Inmetro 101 / 2009
	2A - 2B - 2C - 2D - 2E - 2F
Periódico	Verificação trimestral das vedações

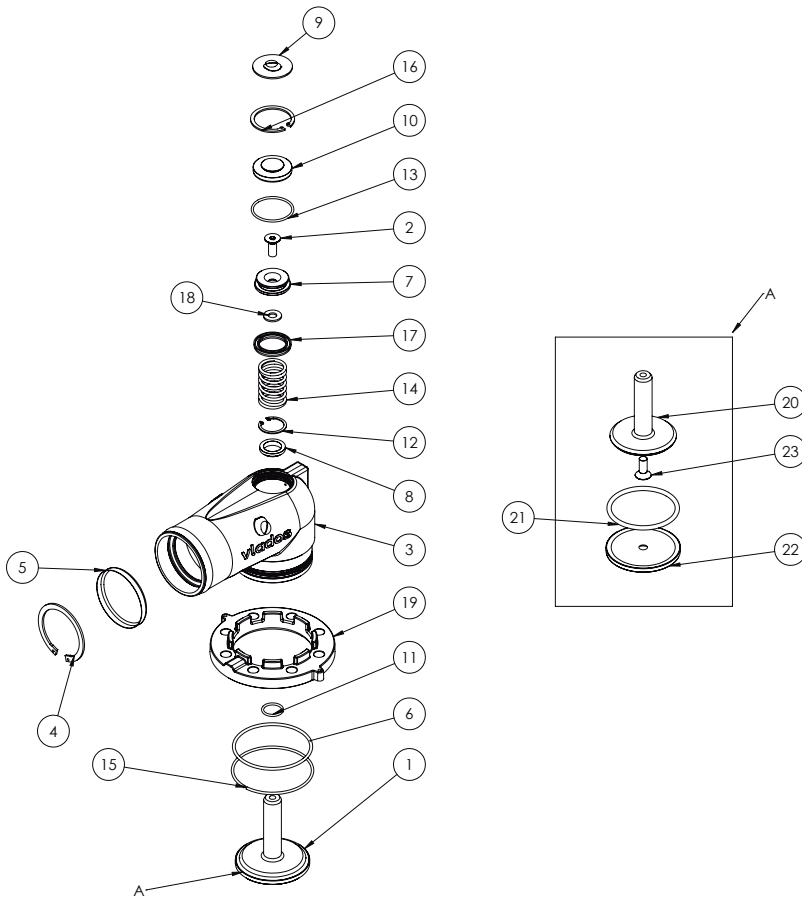
ELEMENTOS

Reposição	Tampa proteção rec. vapor	03.0004.004.0019
Vedação	Arruela Bor. Valv. Rec. Vapor 0413	03.0004.004.0007
	Gaxeta U-02 35/45/6	03.0004.004.0010
	Anel Oring 2239 Buna	03.0004.004.0005
	Anel Oring 2338 Viton	03.0004.004.0015
	Anel Oring 2118 Viton	03.0004.004.0003
	Anel Oring 2134 Buna	03.0004.004.0004

DESENHO TÉCNICO



COMPONENTES



num.	componentes	quant.	código
01	scj. disco recuperadora vapor	01	02.0004.004.0001
02	parafuso escar allen m10x25	01	03.0004.004.0014
03	CORPO REC VAPOR 0416	01	03.0004.004.0020
04	Anel elástico i77	01	03.0011.017.0000
05	Tela recup. vapor	01	03.0004.001.0004
06	Anel oring 2239 buna	01	03.0004.004.0005
07	embolo valvula recuperadora vapor	01	03.0004.004.0021
08	bucha poliacetel valv. recup. vapor	01	03.0004.004.0022
09	tampa protetora recup. de vapor	01	03.0004.004.0019
10	sobretampa valvula recup. vapor	01	03.0004.004.0018
11	anel oring viton 2118	01	03.0004.004.0003
12	anel elastico i32	01	03.0004.004.0001
13	Anel Oring 2134	01	03.0004.004.0004
14	mola val. recup. vapor comprimida	01	03.0004.004.0011
15	anel trava recuperadora vapor	01	03.0004.004.0006
16	Anel elástico I50	01	03.0004.004.0002
17	gaxeta recuperadora vapor	01	03.0004.004.0010
18	arruela borracha válvula	01	03.0004.004.0007
19	Flange rec. vapor pass 0118 124	01	03.0004.003.0008
20	disco valvula recuperadora vapor	01	03.0004.004.0017
21	anel oring viton 2338	01	03.0004.004.0015
22	arruela valvula recup.	01	03.0004.004.0016
23	parafuso escar allen m10x25	01	03.0004.004.0014