

**RECUPERADORA VAPOR POS FL CEGA 0413**

**Código 01.0004.016.0000**



**Apresentação**

A válvula recuperadora de gases proporciona ao sistema bottom loading a capacidade de conduzir e liberar os gases durante o carregamento do caminhão tanque. Sua utilização é obrigatória e independe da existência de um sistema de recuperação de gases no ponto de carga e descarga

**Características**

- Permite o direcionamento dos gases para o sistema de recuperação de gases da base.
- Acionamento pneumático com retorno por mola.
- Passagem de ar com 3", conforme norma API 1004.



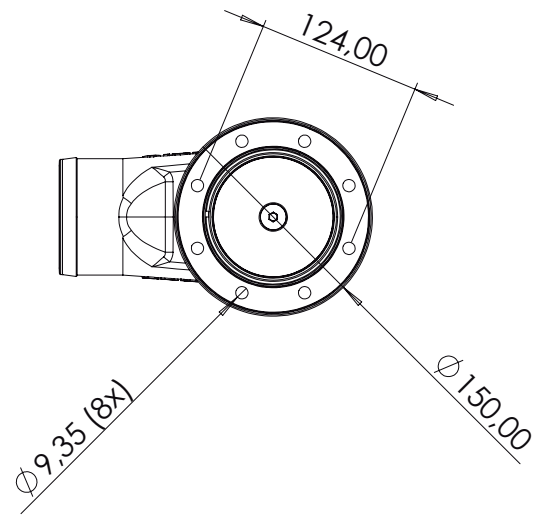
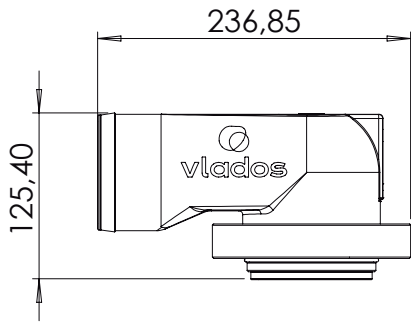
**ESPECIFICAÇÕES**

Diâmetro nominal	3"
Vazão trabalho	136 m <sup>3</sup> / h
Req. de instalação	Sistema de recuperação de gases
	Flange de fixação de 3"
	Junta compatível
Regulam. técnicos	API 1004
	DOT 49 CFR 178.347-3
	Portaria Inmetro 134/2022 – Anexo H
Compatibilidade	Conforme portaria Inmetro 101 / 2009
	2A - 2B - 2C - 2D - 2E - 2F
Periódico	Verificação trimestral das vedações

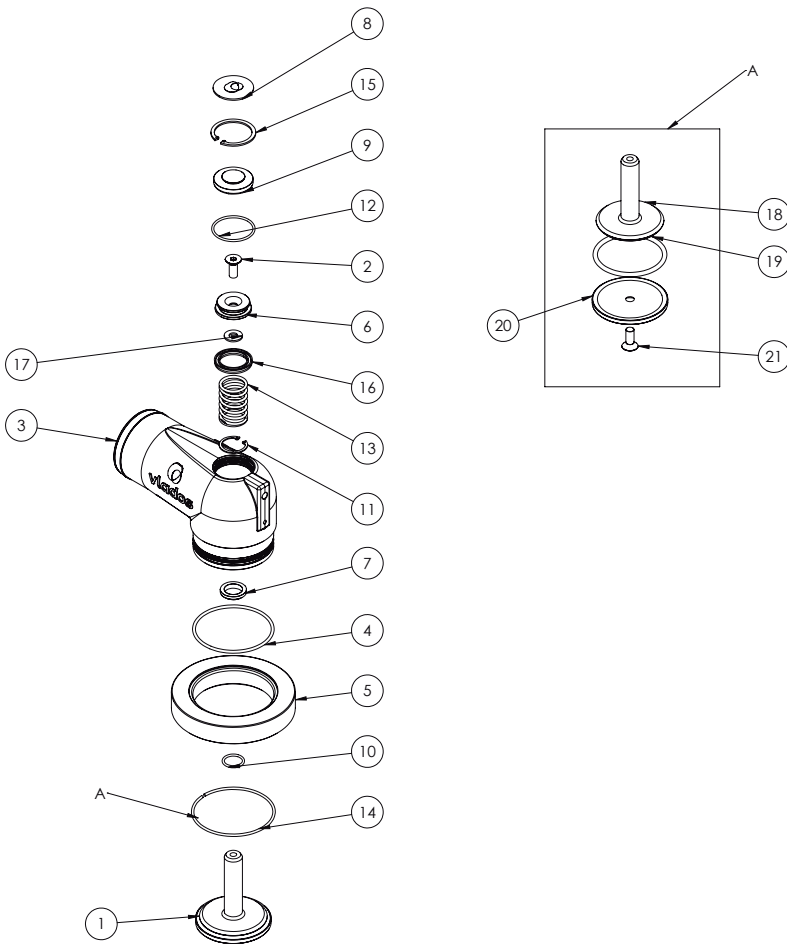
**ELEMENTOS**

Reposição	Tampa proteção rec. vapor	03.0004.004.0019
Vedação	Arruela Bor. Valv. Rec. Vapor 0413	03.0004.004.0007
	Gaxeta U-02 35/45/6	03.0004.004.0010
	Anel Oring 2239 Buna	03.0004.004.0005
	Anel Oring 2338 Viton	03.0004.004.0015
	Anel Oring 2118 Viton	03.0004.004.0003
	Anel Oring 2134 Buna	03.0004.004.0004

DESENHO TÉCNICO



COMPONENTES



num.	componentes	quant.	código
01	scj. disco recuperadora vapor	01	02.0004.004.0001
02	parafuso escar allen m10x25	01	03.0004.004.0014
03	CORPO REC VAPOR 0416	01	03.0004.004.0020
04	Anel Oring 2239	01	03.0004.004.0005
05	Flange rec. vapor pass 0118 124	01	03.0004.003.0007
06	embolo valvula recuperadora vapor	01	03.0004.004.0021
07	bucha poliacetal valv. recup. vapor	01	03.0004.004.0022
08	tampa protetora recup. de vapor	01	03.0004.004.0019
09	sobretampa valvula recup. vapor	01	03.0004.004.0018
10	anel oring viton 2118	01	03.0004.004.0003
11	anel elastico i32	01	03.0004.004.0001
12	Anel Oring 2134	01	03.0004.004.0004
13	mola val. recup. vapor comprimida	01	03.0004.004.0011
14	anel trava recuperadora vapor	01	03.0004.004.0006
15	Anel elástico I50	01	03.0004.004.0002
16	gaxeta recuperadora vapor	01	03.0004.004.0010
17	arruela borracha válvula	01	03.0004.004.0007
18	disco valvula recuperadora vapor	01	03.0004.004.0017
19	anel oring viton 2338	01	03.0004.004.0015
20	arruela valvula recup.	01	03.0004.004.0016
21	parafuso escar allen m10x25	01	03.0004.004.0014