

CACHIMBO 3 ADAP. VIS. INT LONGO

Código 01.0006.124.0000

Apresentação

O Cachimbo 3 Adap. Vis. Int. Longo é um equipamento que garante a descarga selada de produto em postos de serviço, sem emissão de vapores ou vazamento de produto, sendo utilizado nos sistemas Bottom e Top Loading.

Características

- Sistema de engate rápido nas extremidades;
- Visor em boro silicato;
- Descarga por gravidade.
- Visor de vidro com sistema de hélice que garante a melhor visibilidade do fluxo de passagem do produto.



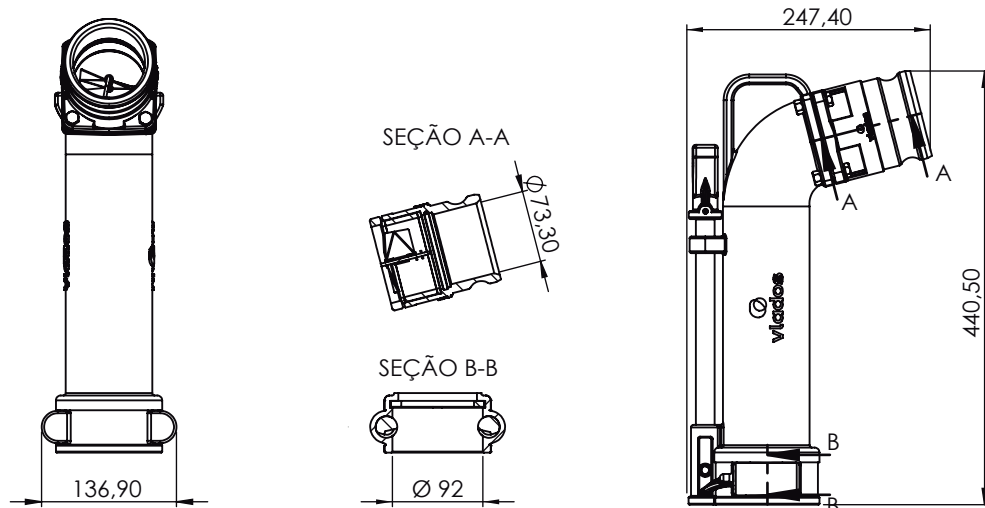
ESPECIFICAÇÕES

Diâmetro nominal	3"
Vazão trabalho	136 m ³ / h
Pressão trabalho	24 kpa
Regulam. técnicos	AA 59326
	Anexo H da Portaria 134/22
Compatibilidade	Conforme portaria Inmetro 101 / 2009
	2A - 2B - 2C - 2D - 2E
Periódico	Verificação trimestral das vedações

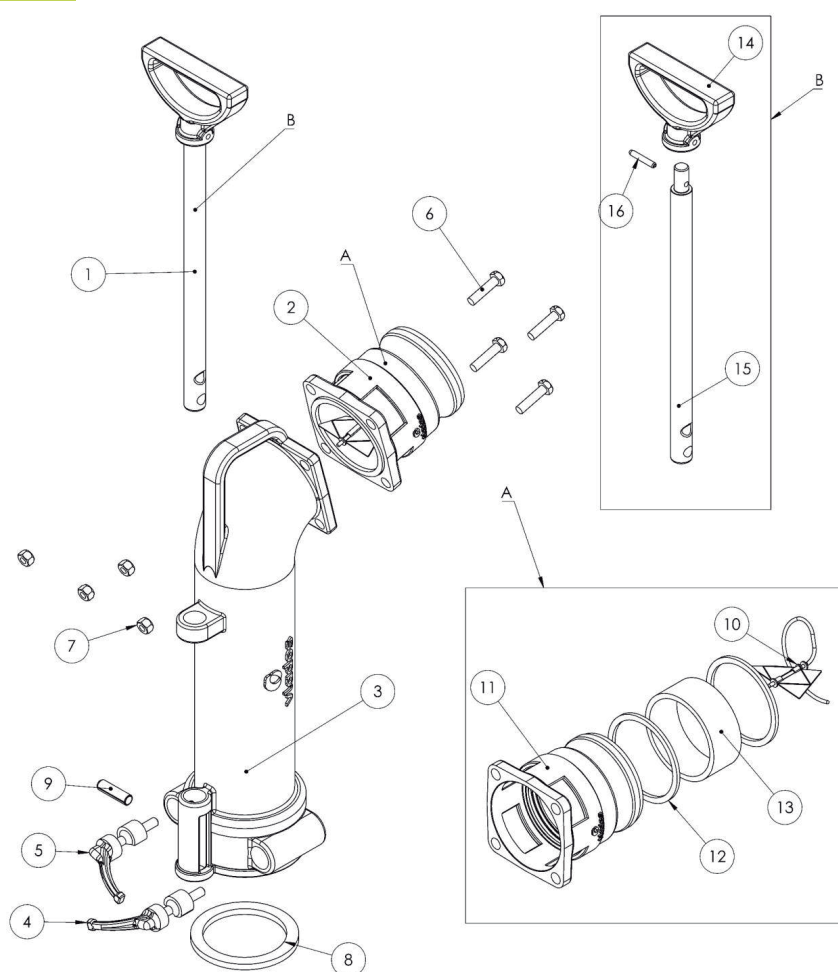
ELEMENTOS

Vedação	Guarnição Engate 3	03.0006.002.0001
	Guarnição Cachimbo 3	03.0013.041.0000

DESENHO TÉCNICO



COMPONENTES



num.	componentes	quant.	código
01	scj cabo cachimbo 3 longo	01	02.0006.113.0001
02	scj adapter visor 3 intern.	01	02.0006.002.0002
03	corpo cachimbo 3 longo	01	03.0006.113.0001
04	came direita cachimbo 3	01	03.0006.002.0003
05	came esquerda cachimbo 3	01	03.0006.002.0004
06	parafuso sextavado 5-16NF 1-1-4	04	03.0014.025.0000
07	porca auto travante 5-16NF	04	03.0016.015.0000
08	guarnição engate 3	01	03.0006.002.0001

num.	componentes	quant.	código
09	pino elastico 10 x 36	01	03.0012.007.0000
10	scj.helice cachimbo 3	01	02.0008.001.0007
11	adapter visor 3 intern.	01	03.0006.002.0007
12	guarnição engate 3	01	03.0013.041.0000
13	visor tubular 3"	01	03.0006.003.0002
14	cabo dos cachimbos	01	03.0006.001.0004
15	haste acion cachimbo 3 longo	01	03.0006.113.0002
16	pino elastico 5 x 30	01	03.0012.001.0000

CACHIMBO 3 VISOR LONGO FEMEA

Código 01.0006.113.0000



Apresentação

O Cachimbo 3 Visor Longo Fêmea é um equipamento que garante a descarga selada de produto em postos de serviço, sem emissão de vapores ou vazamento de produto, sendo utilizado nos sistemas Bottom e Top Loading.

Características

- Sistema de engate rápido nas extremidades;
- Visor em boro silicato;
- Descarga por gravidade.
- Visor de vidro com sistema de hélice que garante a melhor visibilidade do fluxo de passagem do produto.

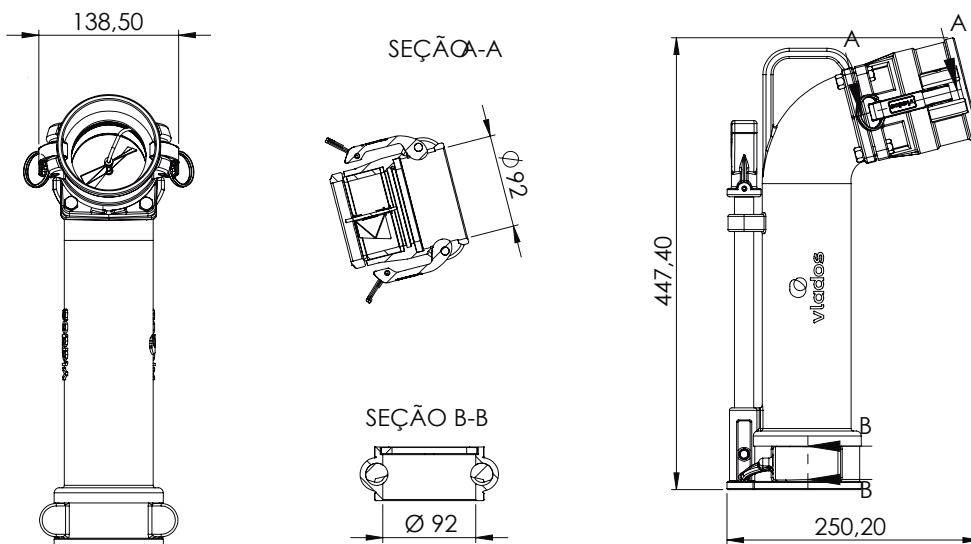
ESPECIFICAÇÕES

Diâmetro nominal	3"
Pressão trabalho	24 kPa (0,24 kgf/cm ²)
Req. de instalação	Mangueira para descarga de combustível com conexões compatíveis
Regulam. técnicos	Anexo H da Portaria 134/22 AA 59326
Compatibilidade	Conforme Portaria Inmetro 101/2009 Grupos: 2A - 2B - 2C - 2D - 2E -2F
Periódico	Verificação trimestral das vedações

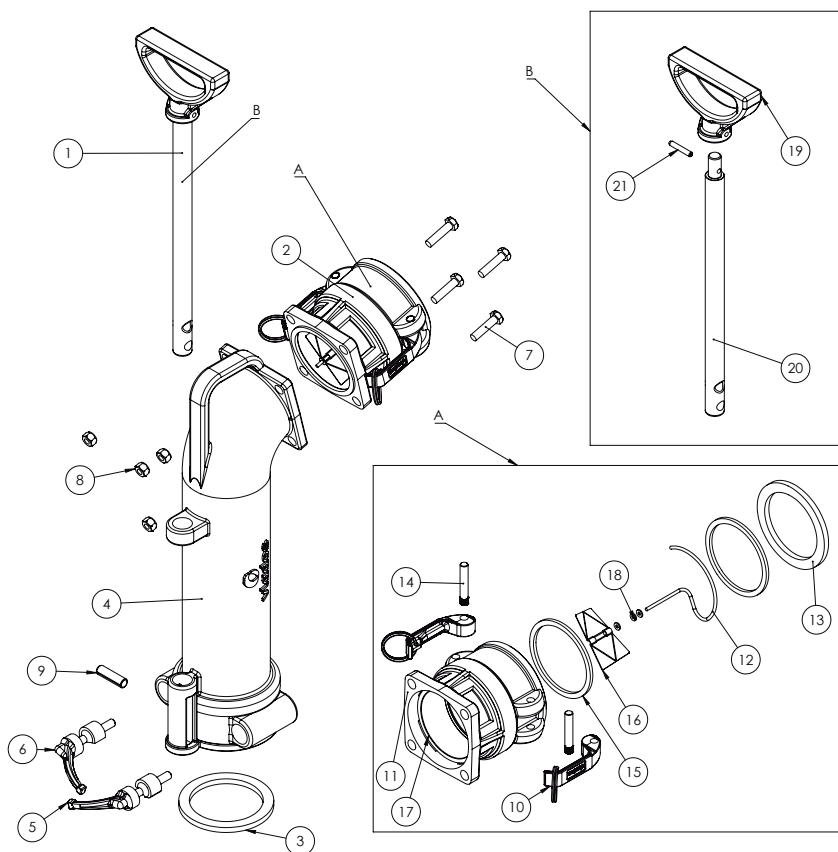
ELEMENTOS

Vedação	Guarnição Cachimbo 3	03.0013.041.0000
	Guarnição Engate 3"	03.0006.002.0001

DESENHO TÉCNICO



COMPONENTES



num.	componentes	quant.	código
01	scj cabo cachimbo 3 longo	01	02.0006.113.0001
02	subconjunto engate visor 3	01	02.0006.003.0001
03	guarnição engate 3	01	03.0006.002.0001
04	corpo cachimbo 3 longo	01	03.0006.113.0001
05	came direita cachimbo 3	01	03.0006.002.0003
06	came esquerda cachimbo 3	01	03.0006.002.0004
07	parafuso sextavado 5-16NF 1-1-4	04	03.0014.025.0000
08	porca auto travante 5-16NF	01	03.0016.015.0000
09	pino elastico 10 x 36	01	03.0012.007.0000
10	Scj. alav. eng 4 argola int SAE 1020 Zinc	01	02.0056.001.0001
11	engate com visor 3	01	03.0006.003.0003
12	suporte helice 3	01	03.0006.003.0001
13	guarnição engate 3	01	03.0006.002.0001
14	pino estriado do engate rapido	01	03.0001.001.0083
15	guarnição engate 3	01	03.0013.041.0000
16	helice cachimbo anodizada	01	03.0001.011.0005
17	visor tubular 3	01	03.0006.003.0002
18	arruela lisa 1-8	01	03.0019.002.0000
19	cabo dos cachimbos	01	03.0006.001.0004
20	haste acion cachimbo 3 longo	01	03.0006.113.0002
21	pino elastico 5 x 30	01	03.0012.001.0000

CACHIMBO 4 UTF40 LONGO NACIONAL

Código 01.0006.067.0000

Apresentação

O Cachimbo 4 UTF40 Longo Nacional é um equipamento que garante a descarga selada de produto em postos de serviço, sem emissão de vapores ou vazamento de produto, sendo utilizado nos sistemas Bottom e Top Loading.

Características

- Sistema de engate rápido nas extremidades;
- Visor em boro silicato;
- Descarga por gravidade.
- Visor de vidro com sistema de hélice que garante a melhor visibilidade do fluxo de passagem do produto.



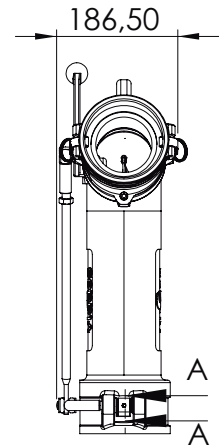
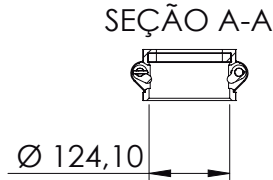
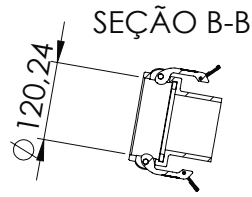
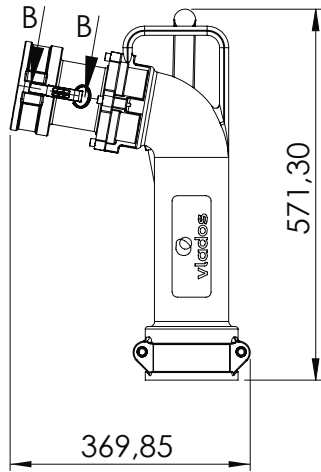
ESPECIFICAÇÕES

Diâmetro nominal	4"
Vazão trabalho	136 m³/h
Req. de instalação	Mangueira para descarga de combustível com conexões compatíveis.
Regulam. técnicos	Anexo H - Port. Inmetro 134/22 AA 59326
Compatibilidade	Conforme Portaria Inmetro 101/2009 Grupos: 2A - 2B - 2C - 2D - 2E -2F
Periódico	Verificação trimestral das vedações

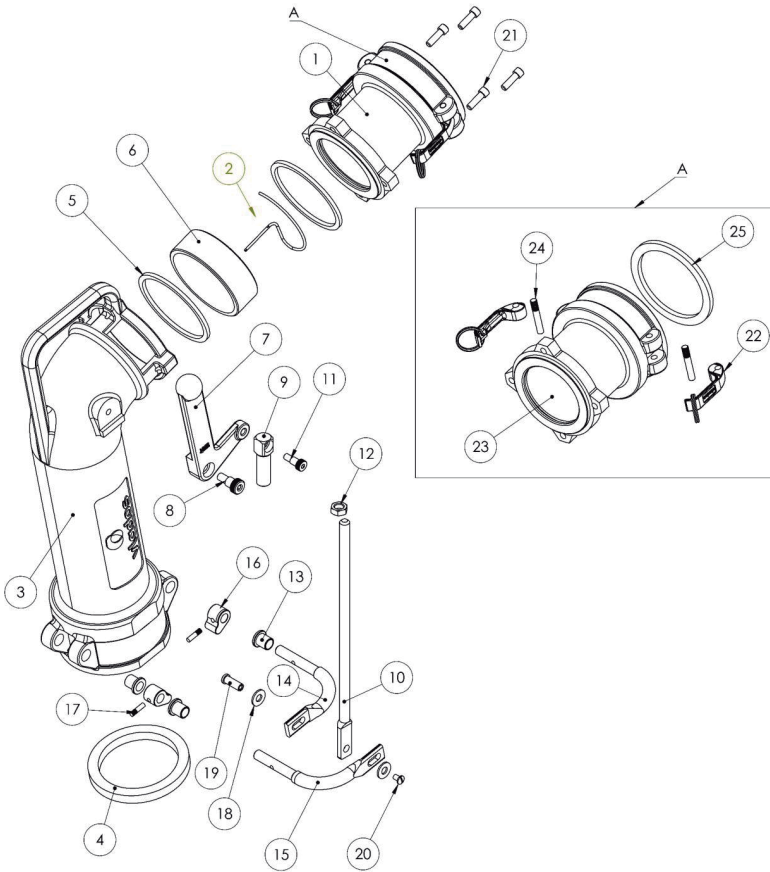
ELEMENTOS

Vedação	Guarnição Padrão 4 Buna C	03.0006.015.0002
	Guarnição 13mm	03.0006.001.000
	Guarnição 3/16 Cachimbo UTF	03.0006.067.0018

DESENHO TÉCNICO



COMPONENTES



num.	componentes	quant.	código
01	subconjunto engate tf 40cf nacional	01	02.0006.067.0000
02	subconjunto helice 4	01	02.0008.001.0008
03	CORPO CACHIMBO UTF40 USINADO	01	03.0006.067.0001
04	Guarnição 13mm	01	03.0006.001.0001
05	guarnição visor	02	03.0006.067.0018
06	visor tubular	01	03.0006.067.0019
07	alavanca de atuação	01	03.0006.067.0003
08	parafuso da alavanca	01	03.0006.067.0016
09	atuador fim da haste	01	03.0006.067.0008
10	elemento de ligação	01	03.0006.067.0004
11	parafuso do atuador fim da haste	01	03.0006.067.0017
12	porca de aperto latão	01	03.0006.067.0015
13	bucha dos braços	04	03.0006.067.0009
14	braço direito	01	03.0006.067.0005
15	braço esquerdo	01	03.0006.067.0006
16	acopladores	02	03.0006.067.0007
17	pino estriado acoplador	02	03.0006.067.0012
18	arruela de aperto	02	03.0006.067.0011
19	pino elemento ligação	01	03.0006.067.0010
20	parafuso fenda	01	03.0006.067.0014
21	parafuso allen	04	03.0014.038.0000
22	Scj alav eng 4 argola int sae 1020 Zinc	02	02.0056.001.0001
23	corpo engate tf 40cf nacional	01	03.0006.067.0002
24	pino estriado alavanca engate	02	03.0006.067.0022
25	GUARNICAO PADRAO 4	01	03.0006.015.0002

CACHIMBO 4 UTF40 CURTO NACIONAL

Código 01.0006.068.0000



Apresentação

O Cachimbo 4 UTF40 Curto Nacion é um equipamento que garante a descarga selada de produto em postos de serviço, sem emissão de vapores ou vazamento de produto, sendo utilizado nos sistemas Bottom e Top Loading.

Características

- Sistema de engate rápido nas extremidades;
- Visor em boro silicato;
- Descarga por gravidade.
- Visor de vidro com sistema de hélice que garante a



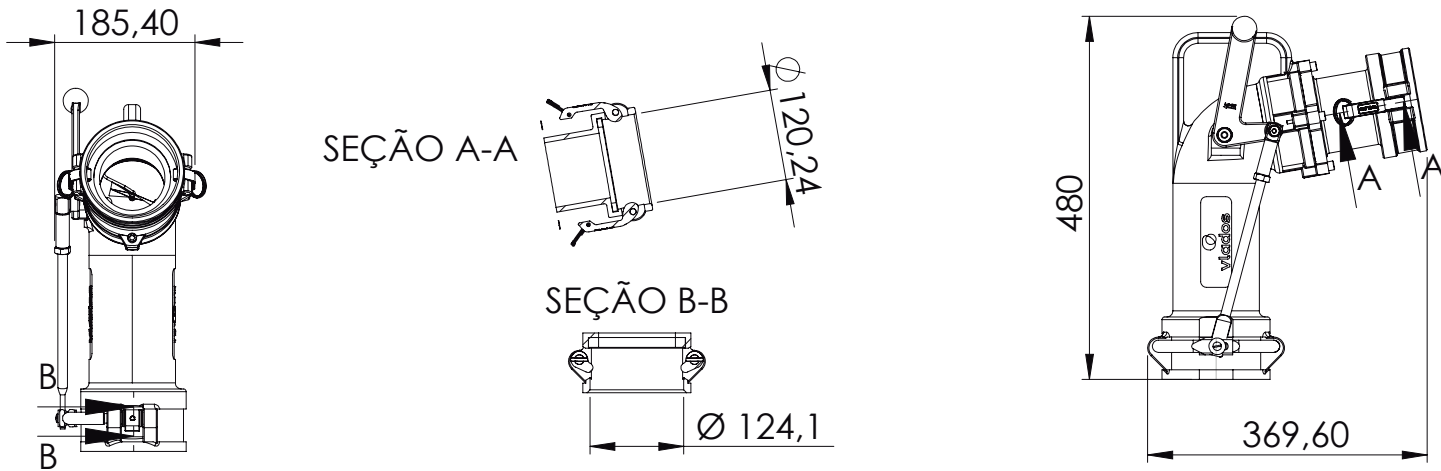
ESPECIFICAÇÕES

Diâmetro nominal	4"
Pressão trabalho	24 kPa (0,24 kgf/cm ²)
Req. de instalação	Mangueira para descarga de combustível com conexões compatíveis.
Regulam. técnicos	Anexo H da Portaria 134/22 AA 59326
Compatibilidade	Conforme Portaria Inmetro 101/2009 Grupos: 2A - 2B - 2C - 2D - 2E -2F
Periódico	Verificação trimestral das vedações

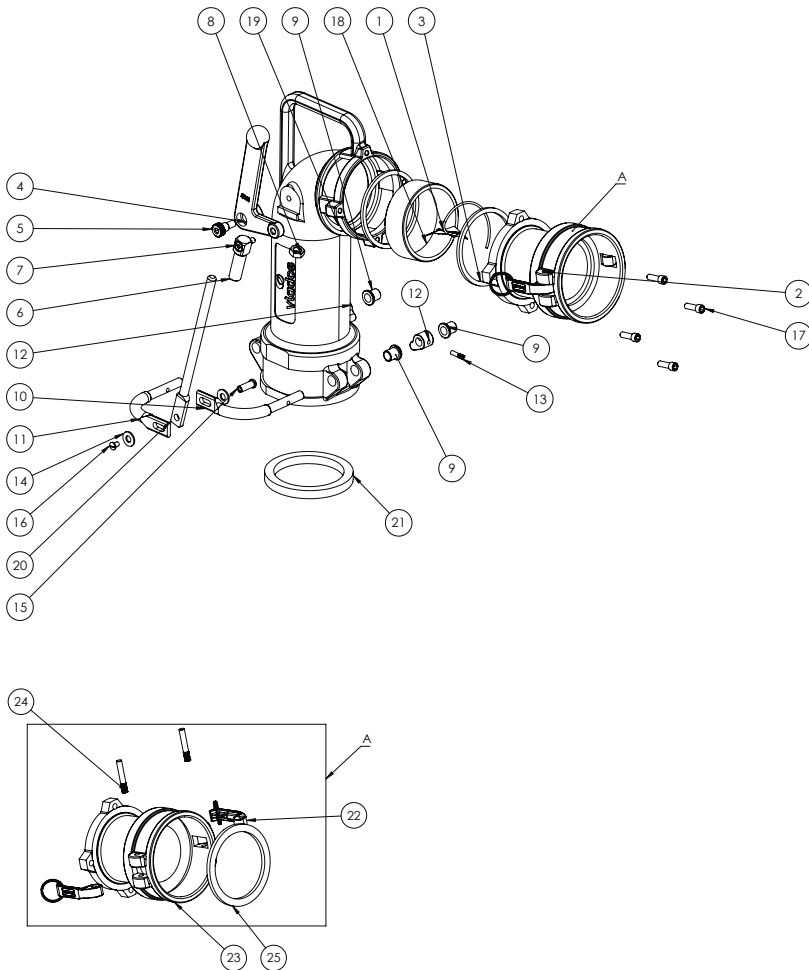
ELEMENTOS

Vedação	Guarnição Padrão 4 Buna C	03.0006.015.0002
	Guarnição 13mm	03.0006.001.0001
	Guarnição 3/16 Cachimbo UTF	03.0006.067.0018

DESENHO TÉCNICO



COMPONENTES



num.	componentes	quant.	código
01	subconjunto helice 4	01	02.0008.001.0008
02	subconjunto engate tf 40cf nacional	01	02.0006.067.0000
03	guarnição visor	02	03.0006.067.0018
04	alavanca de atuação	01	03.0006.067.0003
05	parafuso da alavanca	01	03.0006.067.0016
06	atuador fim da haste	01	03.0006.067.0008
07	parafuso do atuador fim da haste	01	03.0006.067.0017
08	porca de aperto latão	01	03.0006.067.0015
09	bucha dos braços	04	03.0006.067.0009
10	braço direito	01	03.0006.067.0005
11	braço esquerdo	01	03.0006.067.0006
12	acopladores	02	03.0006.067.0007
13	pino estriado acoplador	02	03.0006.067.0012
14	arruela de aperto	02	03.0006.067.0011
15	pino elemento ligação	01	03.0006.067.0010
16	parafuso fenda	01	03.0006.067.0014
17	parafuso allen	04	03.0014.038.0000
18	visor tubular	01	03.0006.067.0019
19	corpo cachimbo curto UTF40	01	03.0006.068.0001
20	elemento de ligação curto	01	03.0006.068.0002
21	guarnição 13mm	01	03.0006.001.0001
22	SCJ ALAV ENG 4 ARG INT SAE 1020 Zinc	01	02.0056.001.0001
23	corpo engate tf 40cf nacional	01	03.0006.067.0002
24	pino estriado alavanca engate	02	03.0006.067.0022
25	GUARNICAO PADRAO 4	01	03.0006.015.0002

CACHIMBO 4 UTF40 CURTO NACIONAL

Código 01.0006.070.0000



Apresentação

O Cachimbo 4 UTF40 Curto Macho é um equipamento que garante a descarga selada de produto em postos de serviço, sem emissão de vapores ou vazamento de produto, sendo utilizado nos sistemas Bottom e Top Loading.

Características

- Sistema de engate rápido nas extremidades;
- Visor em boro silicato;
- Descarga por gravidade.
- Visor de vidro com sistema de hélice que garante a melhor visibilidade do fluxo de passagem do produto.



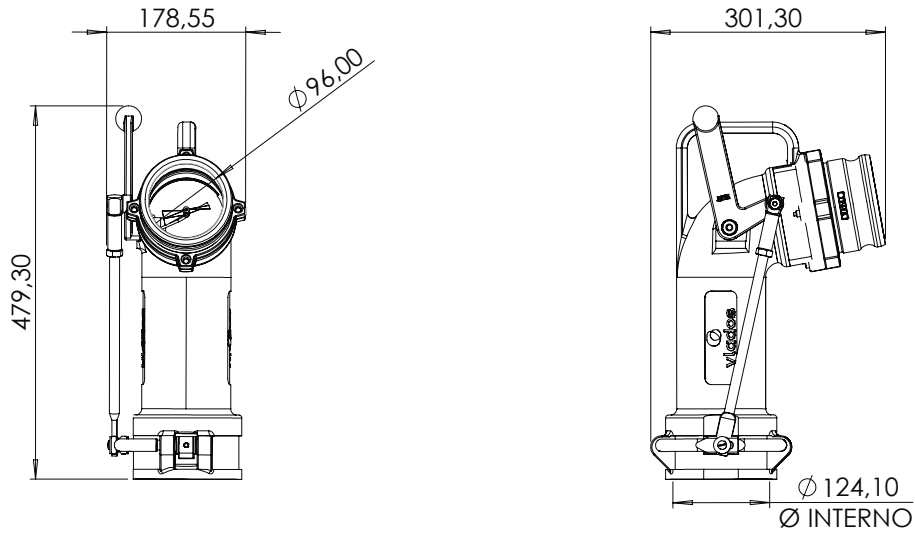
ESPECIFICAÇÕES

Diâmetro nominal	4"
Pressão trabalho	24 kPa (0,24 kgf/cm ²)
Req. de instalação	Mangueira para descarga de combustível com conexões compatíveis.
Regulam. técnicos	Anexo H da Portaria 134/22 AA 59326
Compatibilidade	Conforme Portaria Inmetro 101/2009 Grupos: 2A - 2B - 2C - 2D - 2E -2F
Periódico	Verificação trimestral das vedações

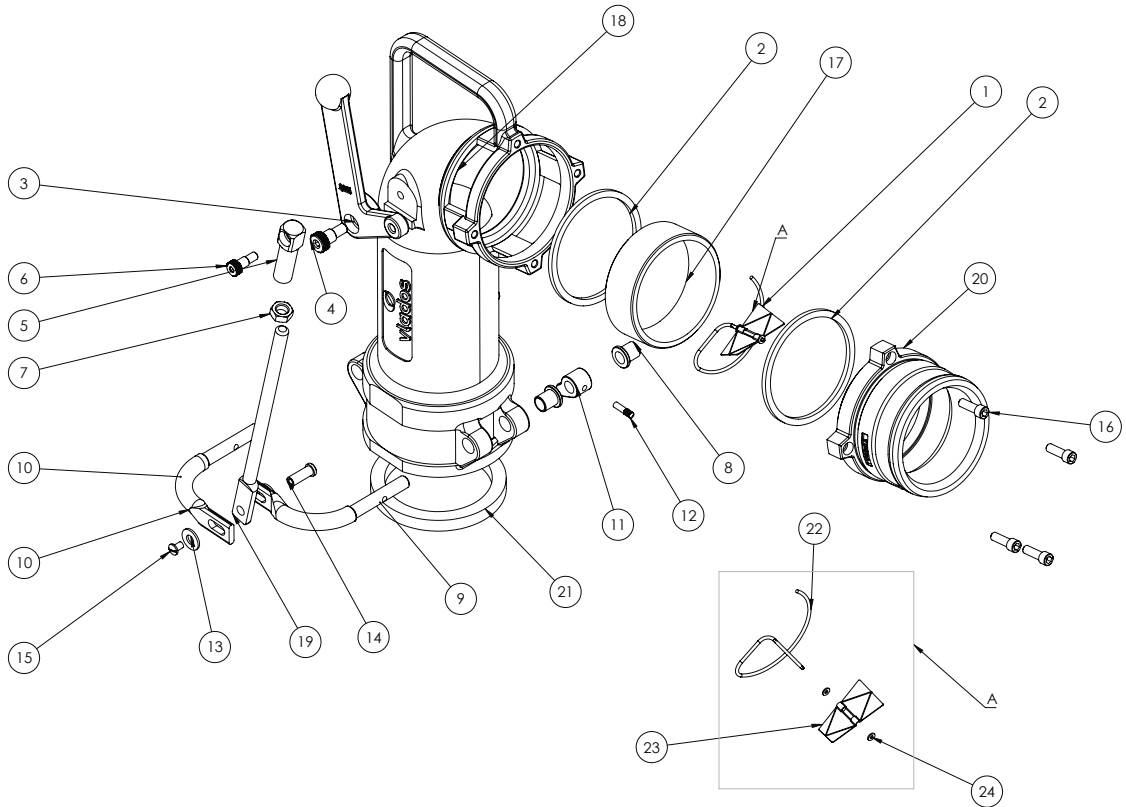
ELEMENTOS

Vedação	Guarnição 3/16 Cachimbo UTF	03.0006.067.0018
	Guarnição 13mm	03.0006.001.0001

DESENHO TÉCNICO



COMPONENTES



num.	componentes	quant.	código
01	subconjunto helice 4	01	02.0008.001.0008
02	guarnição visor	02	03.0006.067.0018
03	alavanca de atuação	01	03.0006.067.0003
04	parafuso da alavanca	01	03.0006.067.0016
05	atuador fim da haste	01	03.0006.067.0008
06	parafuso do atuador fim da haste	01	03.0006.067.0017
07	porca de aperto latão	01	03.0006.067.0015
08	bucha dos braços	04	03.0006.067.0009
09	braço direito	01	03.0006.067.0005
10	braço esquerdo	01	03.0006.067.0006
11	acopladores	02	03.0006.067.0007
12	pino estriado acoplador	02	03.0006.067.0012

num.	componentes	quant.	código
13	arruela de aperto	02	03.0006.067.0011
14	pino elemento ligação	01	03.0006.067.0010
15	parafuso fenda	01	03.0006.067.0014
16	parafuso allen	04	03.0014.038.0000
17	visor tubular	01	03.0006.067.0019
18	corpo cachimbo curto UTF40	01	03.0006.068.0001
19	elemento de ligação curto	01	03.0006.068.0002
20	corpo engate tf 40cf nacional	01	03.0006.069.0001
21	guarnição 13mm	01	03.0006.001.0001
22	SUPORTE HÉLICE 4"	01	03.0001.011.0001
23	helice cachimbo anodizada	01	03.0001.011.0005
24	ARRUELA LISA 1/8"	02	03.0019.002.0000

CACHIMBO 3 VIS LONGO FEMEA URUG

Código 01.0006.126.0000



Apresentação

O Cachimbo 3 Adap. Vis. Longo Fêmea Urug é um equipamento que garante a descarga selada de produto em postos de serviço, sem emissão de vapores ou vazamento de produto, sendo utilizado nos sistemas Bottom e Top Loading.

Características

- Sistema de engate rápido nas extremidades;
- Visor em boro silicato;
- Descarga por gravidade.
- Visor de vidro com sistema de hélice que garante a melhor visibilidade do fluxo de passagem do produto.

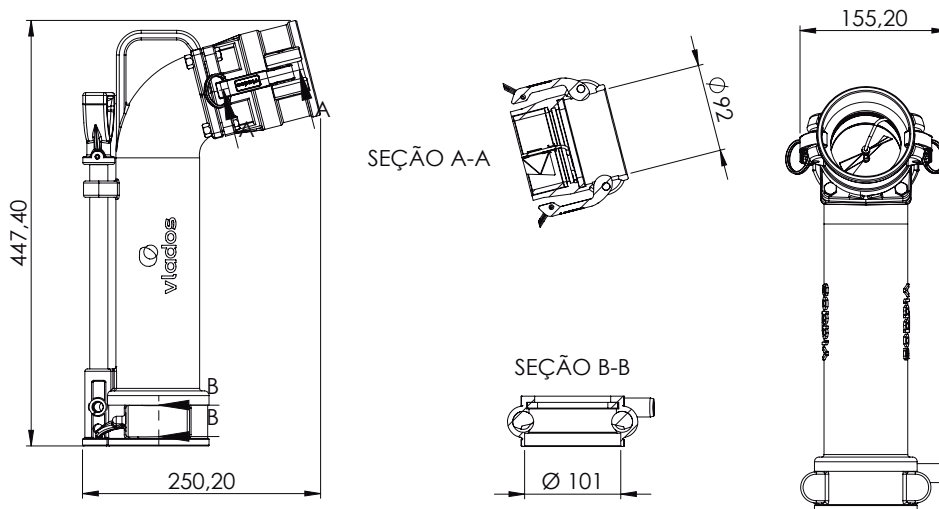
ESPECIFICAÇÕES

Diâmetro nominal	3"
Vazão trabalho	136 m ³ / h
Pressão trabalho	Mangueira para descarga de combustível com conexões compatíveis
Regulam. técnicos	AA 59326
	Anexo H da Portaria 134/22
Compatibilidade	Conforme portaria Inmetro 101 / 2009
	2A - 2B - 2C - 2D - 2E - 2F
Periódico	Verificação trimestral das vedações

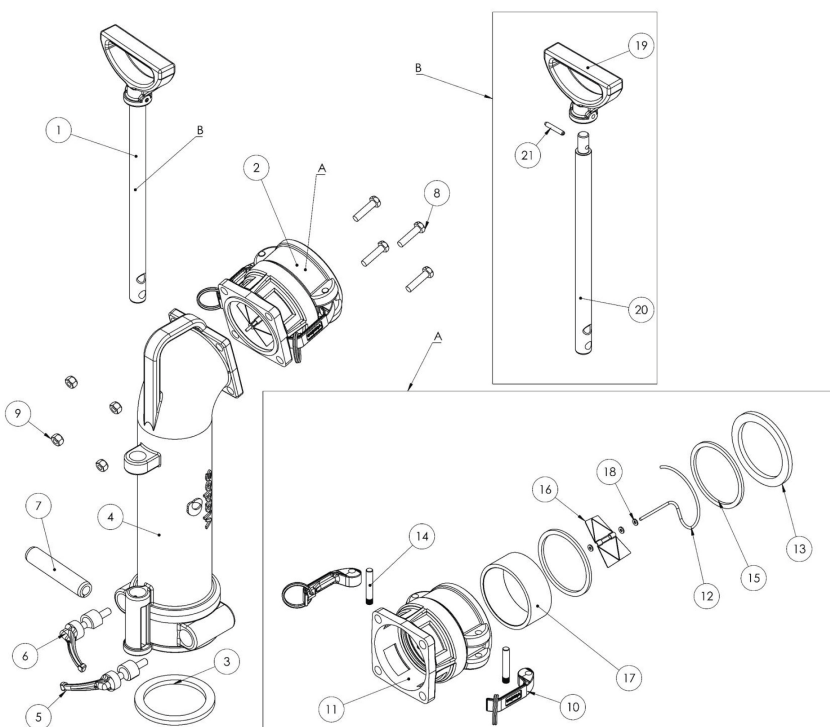
ELEMENTOS

Vedação	Guarnição Engate 3	03.0006.002.0001
	Guarnição Cachimbo 3	03.0013.041.0000

DESENHO TÉCNICO



COMPONENTES



num.	componentes	quant.	código
01	scj cabo cachimbo 3	01	02.0006.113.0001
02	subconjunto engate visor 3	01	02.0006.003.0001
03	guarnição engate 3	01	03.0006.002.0001
04	corpo cachimbo 3 longo uruguai	01	03.0006.126.0001
05	came direita cachimbo 3	01	15.0006.002.0003
06	came esquerda cachimbo 3	01	15.0006.002.0004
07	PINO ELASTICO Ø10X36	01	03.0012.007.0000
08	parafuso sextavado 5-16NF 1-1-4	04	03.0014.025.0000
09	porca auto travante 5-16NF	04	03.0016.015.0000
10	Scj Alav. eng 4 argola INT SAE 1020 Zinc	02	02.0056.001.0001
11	engate com visor 3	01	03.0006.003.0003
12	suporte helice 3(COMPRIMIDO)	01	03.0006.003.0002
13	guarnição engate 3	01	03.0006.002.0001
14	pino estriado do engate rápido	02	03.0001.001.0083
15	guarnição engate 3	02	03.0013.041.0000
16	helice cachimbo anodizada	01	03.0001.011.0005
17	visor tubular 3	01	03.0006.003.0002
18	arruela lisa 1-8	03	03.0019.002.0000
19	cabo dos cachimbos	01	03.0006.001.0004
20	haste acionamento cachimbo 3	01	03.0006.113.0002
21	pino elastico 5 x 30	01	03.0012.001.0000

CACHIMBO 4 UTF40 LONGO INTERNACIONAL

Código 01.0006.078.0000



Apresentação

O Cachimbo 4 UTF40 Longo Internacional é um equipamento que garante a descarga selada de produto em postos de serviço, sem emissão de vapores ou vazamento de produto, sendo utilizado nos sistemas Bottom e Top Loading.

Características

- Sistema de engate rápido nas extremidades;
- Visor em boro silicato;
- Descarga por gravidade.
- Visor de vidro com sistema de hélice que garante a melhor visibilidade do fluxo de passagem do produto.

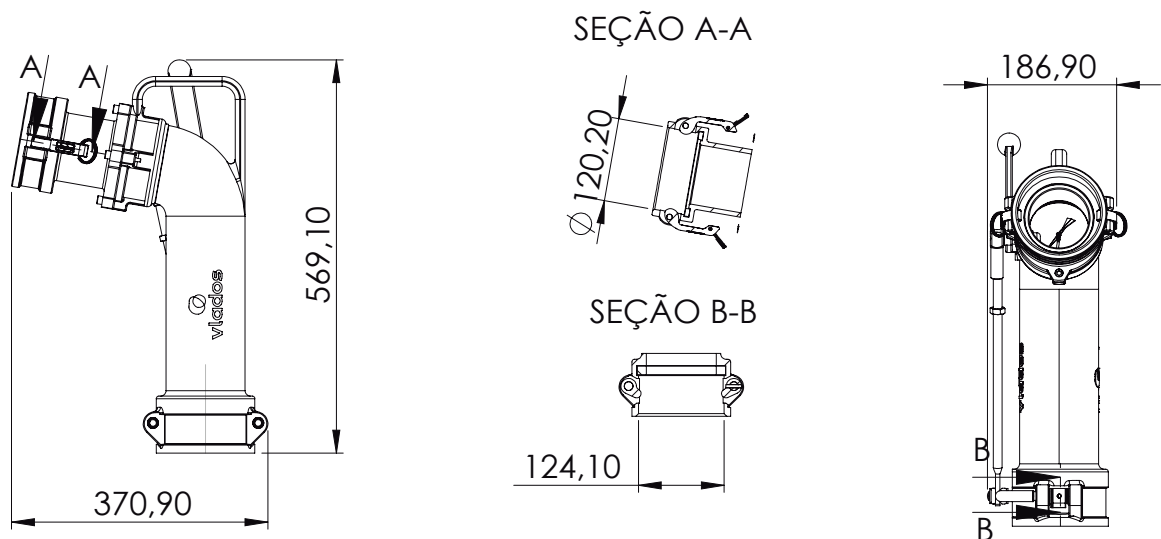
ESPECIFICAÇÕES

Diâmetro nominal	4"
Vazão trabalho	136 m³/h
Req. de instalação	Mangueira para descarga de combustível com conexões compatíveis.
Regulam. técnicos	Anexo H - Port. Inmetro 134/22 AA 59326
Compatibilidade	Conforme Portaria Inmetro 101/2009 Grupos: 2A - 2B - 2C - 2D - 2E - 2F
Periódico	Verificação trimestral das vedações

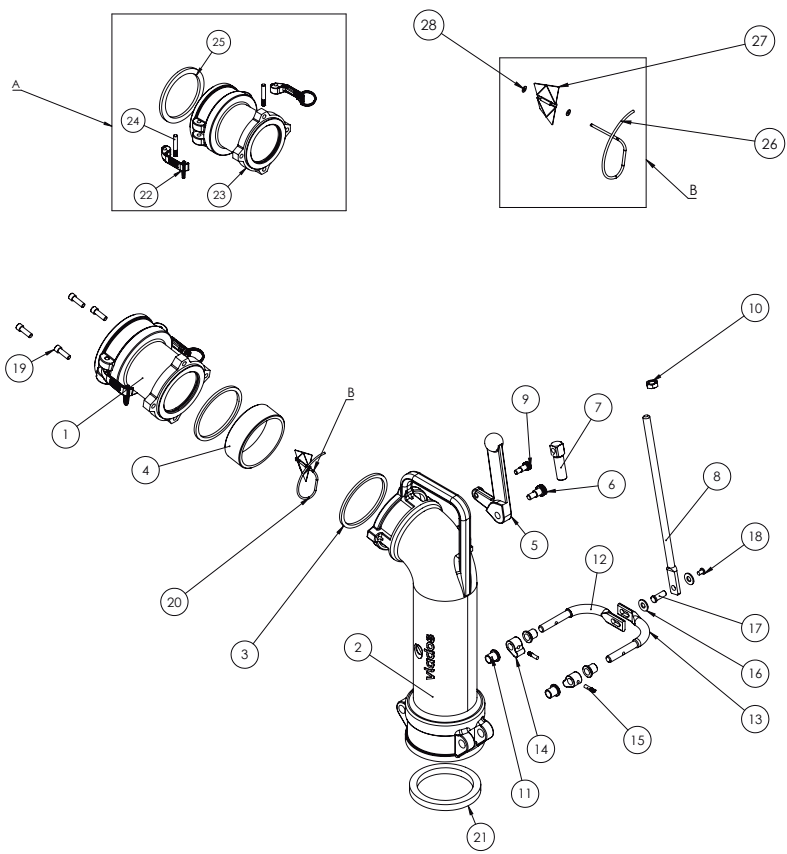
ELEMENTOS

Vedação	Guarnição Padrão 4 Buna C	03.0006.015.0002
	Guarnição 13mm	03.0006.001.000
	Guarnição 3/16 Cachimbo UTF	03.0006.067.0018

DESENHO TÉCNICO



COMPONENTES



num.	componentes	quant.	código
01	subconjunto engate tf 40cf internacional	01	02.0006.078.0000
02	corpo longo cachimbo utf40	01	02.0008.001.0008
03	guarnição visor	01	03.0006.067.0001
04	visor tubular	01	03.0006.001.0001
05	alavanca de atuação	01	03.0006.067.0003
06	parafuso da alavanca	01	03.0006.067.0019
07	atuador fim da haste	01	03.0006.067.0008
08	elemento de ligação	01	03.0006.067.0004
09	parafuso do atuador fim da haste	01	03.0006.067.0017
10	porca de aperto latão	01	03.0006.067.0015
11	bucha dos braços	04	03.0006.067.0009
12	braço direito	01	03.0006.067.0005
13	braço esquerdo	01	03.0006.067.0006
14	acopladores	02	03.0006.067.0007
15	pino estriado acoplador	02	03.0006.067.0012
16	arruela de aperto	02	03.0006.067.0011
17	pino elemento ligação	01	03.0006.067.0010
18	parafuso fenda	01	03.0006.067.0014
19	parafuso allen	04	03.0014.038.0000
20	SCJ HÉLICE 4"	01	02.0008.001.0008
21	guarnição 13mm	01	03.0006.001.0001
22	Scj alav eng 4 argola int sae 1020 Zinc	02	02.0056.001.0001
23	corpo engate tf 40cf nacional	01	03.0006.067.0002
24	pino estriado alavanca engate	02	03.0006.067.0022
25	GUARNICAO PADRAO 4	01	03.0006.015.0002
26	SUPORTE HÉLICE 4"	01	03.0001.011.0001
27	helice cachimbo anodizada	01	03.0001.011.0005
28	ARRUELA LISA 1/8"	01	03.0019.002.0000

CACHIMBO 3 ADAP VIS INT. CURTO

Código 01.0006.002.0000



Apresentação

O Cachimbo 3 Adap. Vis. Int. Curto é um equipamento que garante a descarga selada de produto em postos de serviço, sem emissão de vapores ou vazamento de produto, sendo utilizado nos sistemas Bottom e Top Loading.

Características

- Sistema de engate rápido nas extremidades;
- Visor em boro silicato;
- Descarga por gravidade.
- Visor de vidro com sistema de hélice que garante a melhor visibilidade do fluxo de passagem do produto.



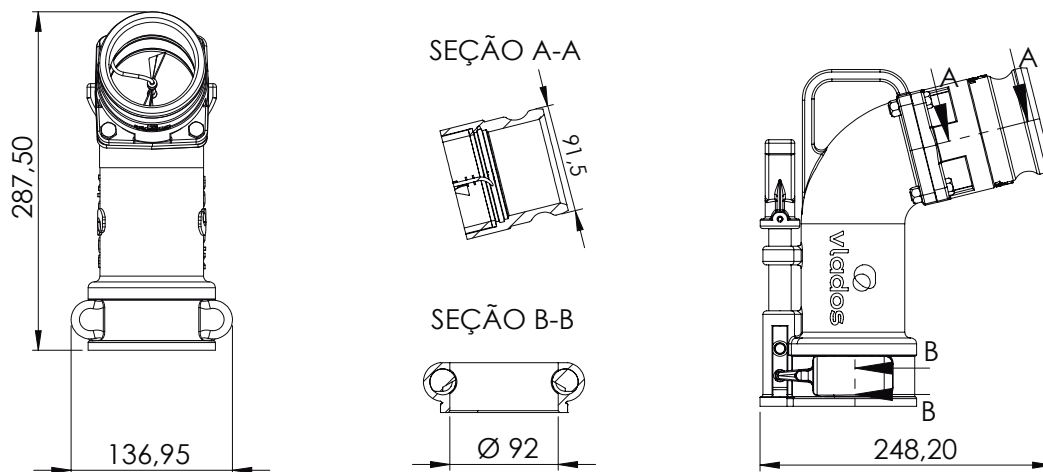
ESPECIFICAÇÕES

Diâmetro nominal	3"
Vazão trabalho	136 m ³ / h
Pressão trabalho	24 kpa
Regulam. técnicos	DOT 49CFR 178 Anexo H da Portaria 134/22
Compatibilidade	Conforme portaria Inmetro 101 / 2009 2A - 2B - 2C - 2D - 2E - 2F
Periódico	Verificação trimestral das vedações

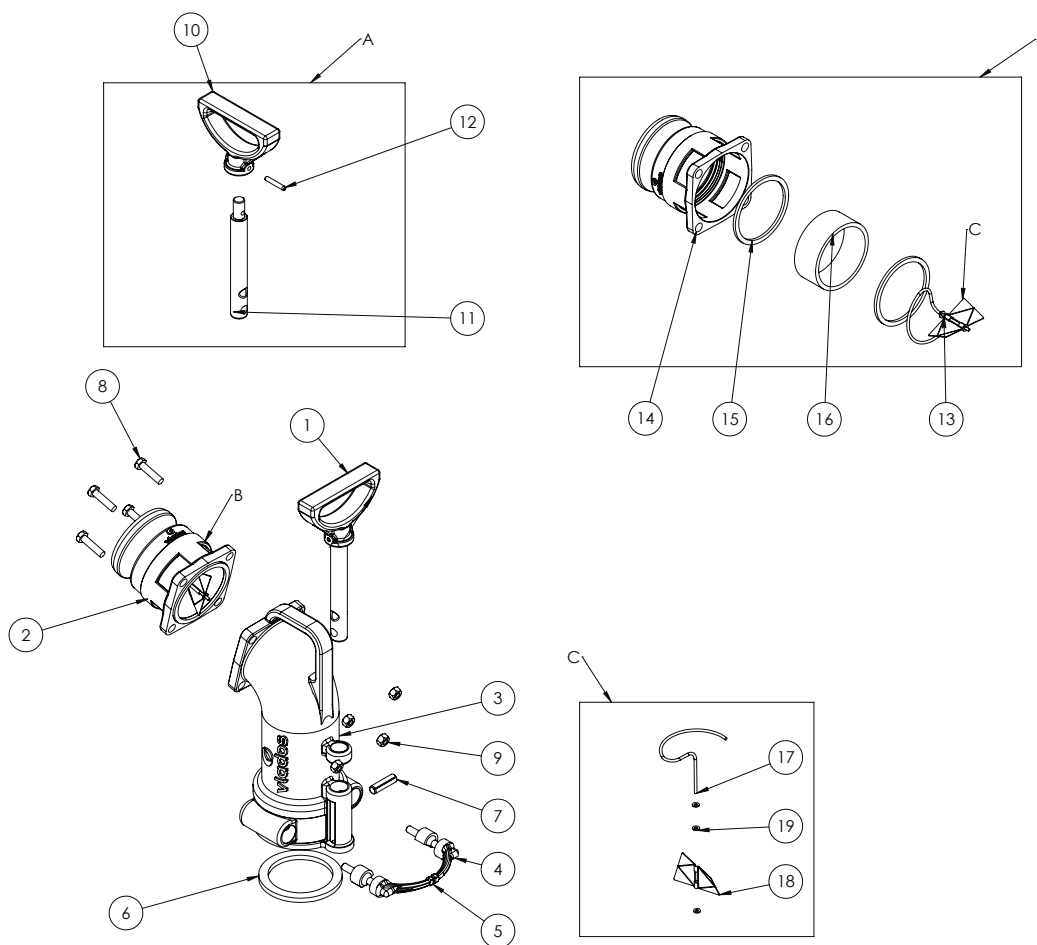
ELEMENTOS

Vedação	Guarnição Engate 3	03.0006.002.0001
	Guarnição Cachimbo 3	03.0013.041.0000

DESENHO TÉCNICO



COMPONENTES



num.	componentes	quant.	código
01	scj cabo cachimbo 3	01	02.0006.002.0001
02	scj adapter visor 3 intern.	01	02.0006.002.0002
03	corpo cachimbo 3	01	03.0006.002.0005
04	came direita cachimbo 3	01	03.0006.002.0003
05	came esquerda cachimbo 3	01	03.0006.002.0004
06	guarnição engate 3	01	03.0006.002.0001
07	pino elastico 10 x 36	01	03.0012.007.0000
08	parafuso sextavado 5-16NF 1-1-4	04	03.0014.025.0000
09	porca auto travante 5-16NF	04	03.0016.015.0000

num.	componentes	quant.	código
10	cabo dos cachimbos	01	03.0006.001.0004
11	haste acionamento cachimbo 3	01	03.0006.002.0006
12	pino elastico 5 x 30	01	03.0012.001.0000
13	scj.helice cachimbo 3	01	02.0008.001.0007
14	adapter visor 3 intern.	01	03.0006.002.0007
15	guarnição engate 3	02	03.0013.041.0000
16	visor tubular 3"	01	03.0006.003.0002
17	suporte helice 3 (COMPRESSO)	01	03.0006.003.0001
18	helice cachimbo anodizada	01	03.0001.011.0005
19	arruela lisa 1-8	03	03.0019.002.0000

CACHIMBO 3 FÊMEA URUGUAI

Código 01.0006.125.0000



Apresentação

O Cachimbo 3 Fêmea Uruguai é um equipamento que garante a descarga seleda de produto em postos de serviço, sem emissão de vapores ou vazamento de produto, sendo utilizado nos sistemas Bottom e Top Loading.

Características

- Sistema de engate rápido nas extremidades;
- Visor em boro silicato;
- Descarga por gravidade.
- Visor de vidro com sistema de hélice que garante a melhor visibilidade do fluxo de passagem do produto.



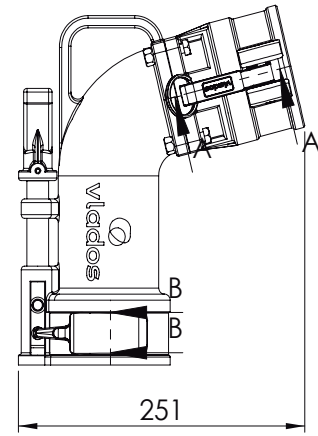
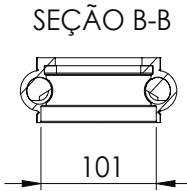
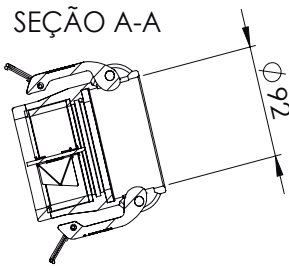
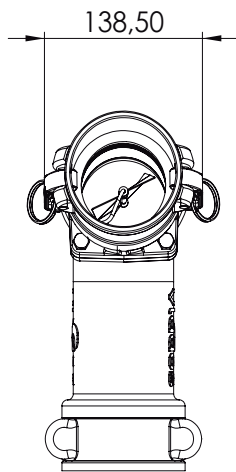
ESPECIFICAÇÕES

Diâmetro nominal	3"
Vazão trabalho	136 m ³ / h
Pressão trabalho	Mangueira para descarga de combustível com conexões compatíveis
Regulam. técnicos	AA 59326 Anexo H da Portaria 134/22
Compatibilidade	Conforme portaria Inmetro 101 / 2009 2A - 2B - 2C - 2D - 2E
Periódico	Verificação trimestral das vedações

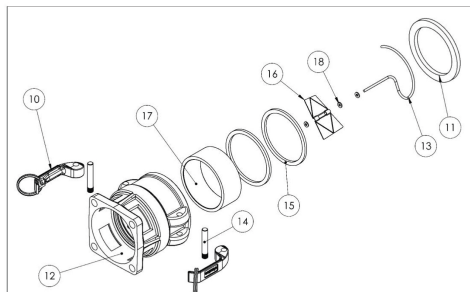
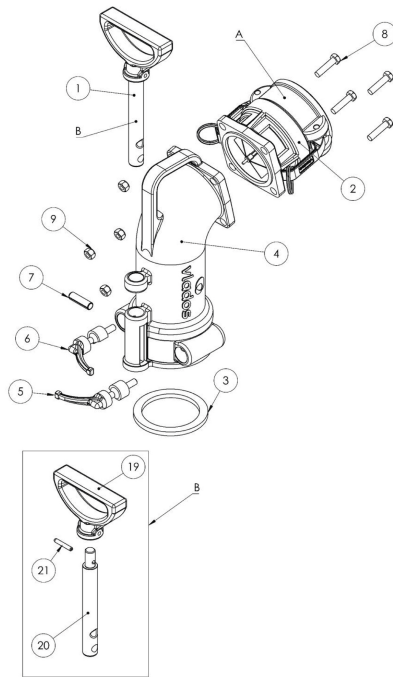
ELEMENTOS

Vedação	Guarnição Engate 3	03.0006.002.0001
	Guarnição Cachimbo 3	03.0013.041.0000

DESENHO TÉCNICO



COMPONENTES



num.	componentes	quant.	código
01	scj cabo cachimbo 3	01	02.0006.002.0001
02	subconjunto engate visor 3	01	02.0006.003.0001
03	guarnição engate 3	01	03.0006.002.0001
04	corpo cachimbo 3 curto uruguai	01	03.0006.125.0001
05	came direita cachimbo 3	01	15.0006.002.0003
06	came esquerda cachimbo 3	01	15.0006.002.0004
07	PINO ELASTICO Ø10X36	01	03.0012.007.0000
08	parafuso sextavado 5-16NF 1-1-4	04	03.0014.025.0000
09	porca auto travante 5-16NF	04	03.0016.015.0000
10	Scj Alav. eng 4 argola INT SAE 1020 Zinc	02	02.0056.001.0001
11	guarnição engate 3	01	03.0006.002.0001
12	engate com visor 3	01	03.0013.041.0000
13	suporte helice 3(COMPRIMIDO)	01	03.0006.003.0002
14	pino estriado do engate rápido	02	03.0006.001.0004
15	PINO ELÁSTICO Ø10X36	02	03.0006.113.0002
16	helice cachimbo anodizada	01	03.0012.001.0000
17	visor tubular 3	01	03.0006.003.0002
18	arruela lisa 1-8	03	03.0006.001.0004
19	cabo dos cachimbos	01	03.0006.113.0002
20	haste acionamento cachimbo 3	01	03.0012.001.0000
21	pino elastico 5 x 30	01	03.0012.001.0000

CACHIMBO 3 VISOR CURTO FÊMEA

Código 01.0006.003.0000



Apresentação

O Cachimbo 3 Visor Curto Fêmea é um equipamento que garante a descarga selada de produto em postos de serviço, sem emissão de vapores ou vazamento de produto, sendo utilizado nos sistemas Bottom e Top Loading.

Características

- Sistema de engate rápido nas extremidades;
- Visor em boro silicato;
- Descarga por gravidade.
- Visor de vidro com sistema de hélice que garante a melhor visibilidade do fluxo de passagem do produto.



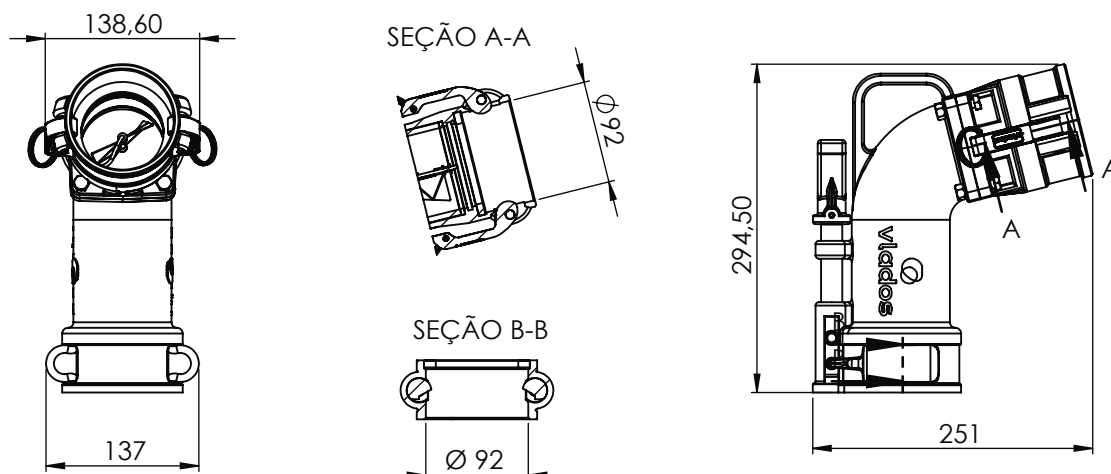
ESPECIFICAÇÕES

Diâmetro nominal	3"
Vazão trabalho	136 m ³ / h
Pressão trabalho	24 kpa
Regulam. técnicos	DOT 49CFR 178 Anexo H da Portaria 134/22
Compatibilidade	Conforme portaria Inmetro 101 / 2009 2A - 2B - 2C - 2D - 2E
Periódico	Verificação trimestral das vedações

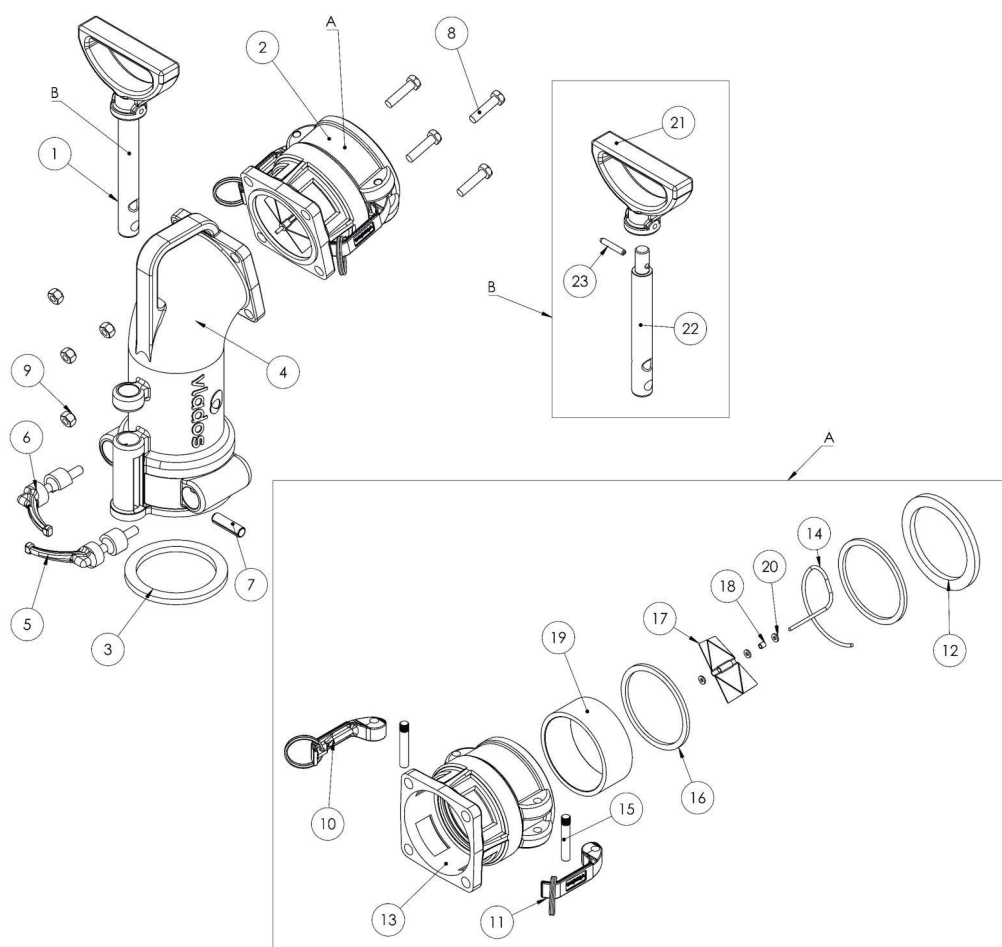
ELEMENTOS

Vedação	Guarnição Engate 3	03.0006.002.0001
	Guarnição Cachimbo 3	03.0013.041.0000

DESENHO TÉCNICO



COMPONENTES



num.	componentes	quant.	código	num.	componentes	quant.	código
01	scj cabo cachimbo 3	01	02.0006.002.0001	13	engate com visor 3	01	03.0006.003.0003
02	subconjunto engate visor 3	01	02.0006.003.0001	14	suporte helice 3 (COMPRIMIDO)	01	03.0006.003.0001
03	guarnição engate 3	01	03.0006.002.0001	15	pino estriado do engate rápido	02	03.0001.001.0083
04	corpo cachimbo 3	01	03.0006.002.0005	16	guarnição engate 3	02	03.0013.041.0000
05	came direita cachimbo 3	01	03.0006.002.0003	17	helice cachimbo anodizada	01	03.0001.011.0005
06	came esquerda cachimbo 3	01	03.0006.002.0004	18	bucha helice	01	03.0001.011.0003
07	pino elastico 10 x 36	01	03.0012.007.0000	19	visor tubular 3"	01	03.0006.003.0002
08	parafuso sextavado 5-16NF 1-1-4	04	03.0014.025.0000	20	arruela lisa 1-8	03	03.0019.002.0000
09	porca auto travante 5-16NF	04	03.0016.015.0000	21	cabo dos cachimbos	01	03.0006.001.0004
10	Scj Alav. eng. 4 argola int SAE 1020 Zinc	01	02.0056.001.0001	22	haste acionamento cachimbo 3	01	03.0006.002.0006
11	Scj Alav. eng. 4 argola int SAE 1020 Zinc	01	02.0056.001.0001	23	pino elástico 5x30	01	03.0012.001.0000
12	guarnição engate 3	01	03.0013.041.0000				