

**ENGATE VALVULADO API BI PARTIDO**

**Código 01.0002.011.0000**



**Apresentação**

O engate valvulado API Bi Partido é uma válvula de carregamento e descarregamento para o sistema Bottom Loading que tem a função de promover uma conexão rápida e segura entre o caminhão tanque e a base de carregamento ou o posto de descarregamento.

**Características**

- Flange de fixação de 4" com 8 furos.
- Sistema de acionamento mecânico com retorno por mola.
- Frente removível.
- Cabo anatômico para facilitar a abertura.
- Disco de vedação com haste monobloco.
- Guia de haste traseira integrada ao corpo.
- Buchas deslizantes de teflon.



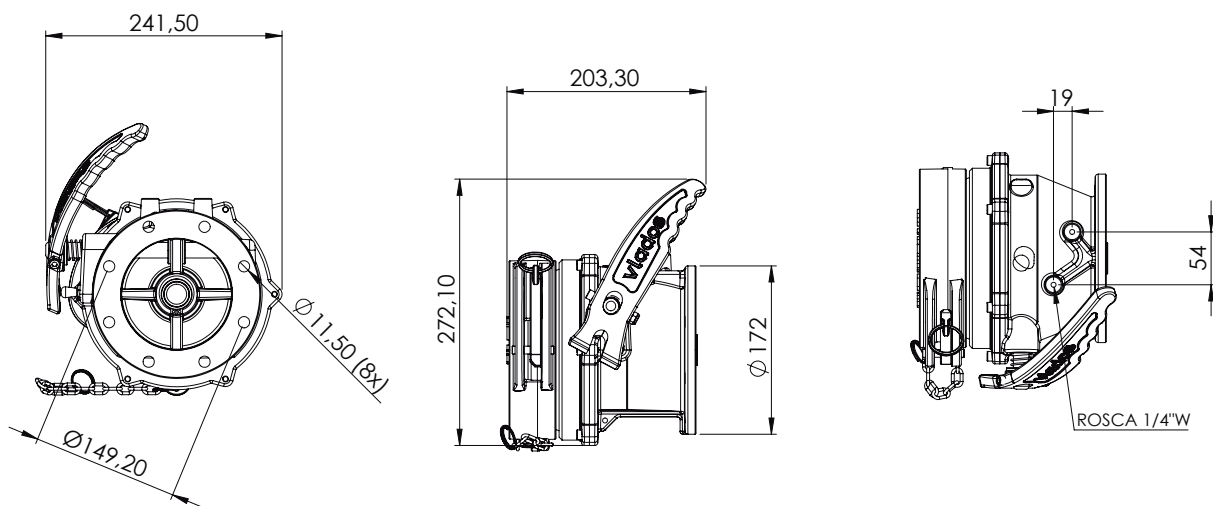
**ESPECIFICAÇÕES**

Diâmetro nominal	4"
Vazão trabalho	136 m <sup>3</sup> / h
Req. de instalação	Flange de fixação de 4" Junta de vedação compatível
Regulam. técnicos	API 1004 Anexo H da Portaria 134/22 DOT 49CFR 178
Compatibilidade	conforme portaria Inmetro 101 / 2009 2A - 2B - 2C - 2D - 2E - 2F
Periódico	verificação trimestral das vedações

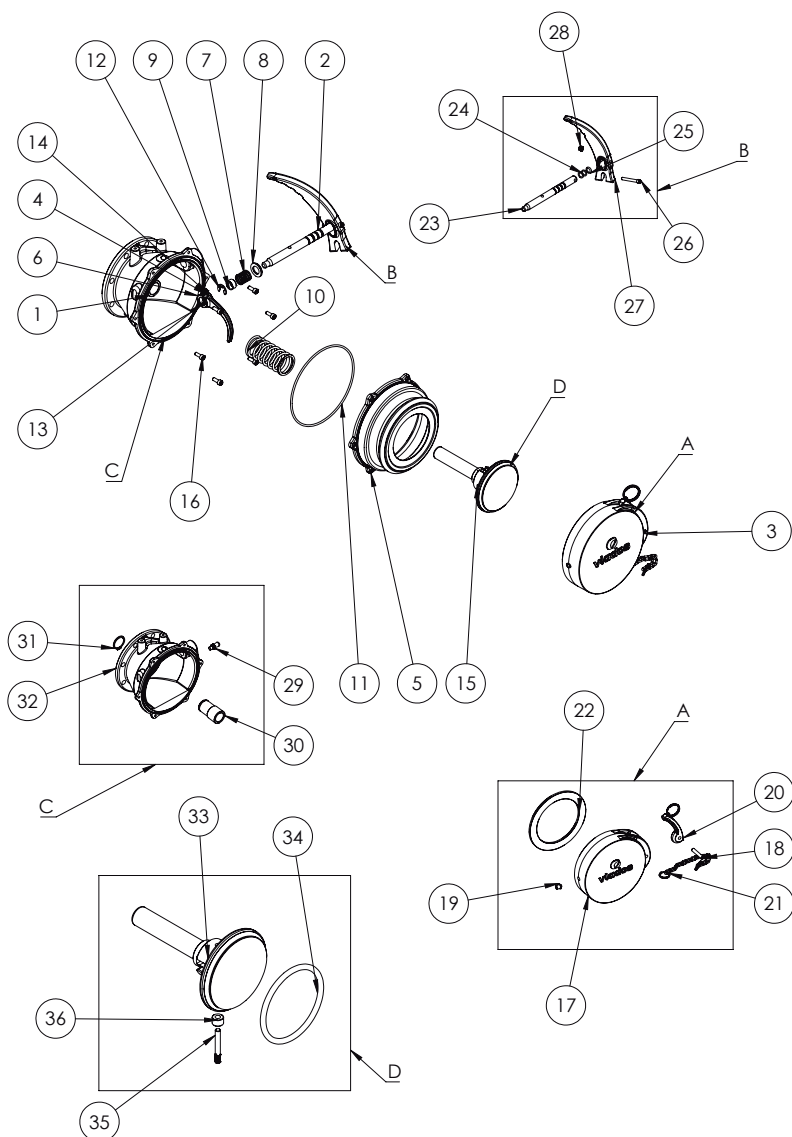
**ELEMENTOS**

Reposição	Guarnição flange maior	02.0003.001.0060
	Kit reparo eixo API Bi Part.	02.0002.011.0002
Vedação	Anel Oring Viton DI 94,615 x W 6,99	03.0013.068.0000
	Anel Oring 2261 Buna	03.0013.066.0000
	Anel Oring 2112 Viton	03.0013.001.0000
	Guarnição Tampa Valvulada	03.0002.006.0006

DESENHO TÉCNICO



COMPONENTES



num.	componentes	quant.	código
01	Scj. corpo API Bi partido	01	02.0002.011.0001
02	Scj. eixo API Bi partido	01	02.0002.011.0002
03	Tampa engate valvulado 0412	01	02.0002.001.0002
04	Porca autotravante 1-4W	06	03.0016.001.0000
05	Frente API Bi partido	01	03.0002.011.0002
06	Leva de acionamento usinada	01	03.0002.011.0014
07	Mola cabo API Bi partido	01	03.0002.011.0011
08	Arruela lisa M16 zincado branco	01	03.0019.029.0000
09	Tubo centralizador	01	03.0002.011.0009
10	Mola API Bi partido	01	03.0002.011.0010
11	Anel Oring 2262 Buna	01	03.0013.073.0000
12	Anel elástico DIN 6799 RS 12-1	01	03.0011.033.0000
13	Par allen 1-4Wx1. 1-4 zinc. branco	01	03.0014.072.0000
14	Bucha prolongadora leva API Bi partido	01	03.0002.011.0013
15	SCJ DISCO API BIPARTIDO	01	02.0002.011.0003
16	Par Allen Cab Cilin. M6x16 zinc. branco	01	03.0014.070.0000
17	Tampa engate valvulado químico	01	03.0002.006.0005
18	pino 5-16 tampa valvulado	01	03.0002.001.0015
19	rebite tampa valvulado	01	03.0002.001.0014
20	Alavanca direita engates fu.	01	03.0002.001.0065
21	Subconjunto corrente portinhola	01	02.0001.001.0002
22	Guarnição da tampa	01	03.0002.006.0006
23	Eixo inox API Bi partido-1	01	03.0002.001.0014
24	Anel oring 2111 Viton-1	02	03.0013.065.0000
25	Raspador teflon-1	01	03.0002.011.0012
26	Paraf. allen 1-4W x 2 zinc. B	01	03.0014.080.0000
27	Cabo API Bi partido-1	01	03.0002.011.0004
28	Porca autotravante 1-4W-1	01	03.0016.001.0000
29	Batente cabo API-1	01	03.0002.011.0008
30	Bucha teflon - 1	01	03.0002.011.0005
31	ANEL ELASTICO DIN 471 E32 501032	01	03.0011.032.0000
32	Corpo API Bi partido-1	01	03.0002.011.0001
33	Disco API Bipartido	01	03.0002.011.0003
34	ANEL ORING VITON DI94.615 x W6.99	01	03.0013.068.0000
35	Pino Estriado Vavl Quim Inox 0412	01	03.0002.006.0004
36	Rolete engate valvulado inox 0412	01	03.0002.003.0009

**ENGATE VALVULADO API BI PARTIDO  
SEM TAMPA**

**Código 01.0002.012.0000**



**Apresentação**

O engate valvulado API Bi Partido sem tampa é uma válvula de carregamento e descarregamento para o sistema Bottom Loading que tem a função de promover uma conexão rápida e segura entre o caminhão tanque e a base de carregamento ou o posto de descarregamento.

**Características**

- Flange de fixação de 4" com 8 furos.
- Sistema de acionamento mecânico com retorno por mola.
- Frente removível.
- Cabo anatômico para facilitar a abertura.
- Disco de vedação com haste monobloco.
- Guia de haste traseira integrada ao corpo.
- Buchas deslizantes de teflon.



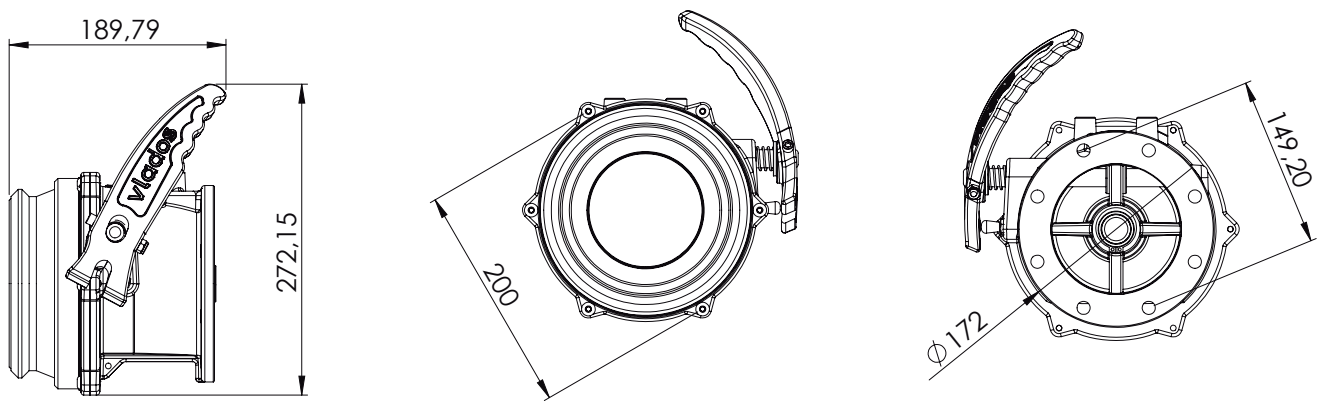
**ESPECIFICAÇÕES**

Diâmetro nominal	4"
Vazão trabalho	136 m <sup>3</sup> / h
Req. de instalação	Flange de fixação de 4" Junta de vedação compatível
Regulam. técnicos	API 1004 Anexo H da Portaria 134/22 DOT 49CFR 178
Compatibilidade	conforme portaria Inmetro 101 / 2009 2A - 2B - 2C - 2D - 2E - 2F
Periódico	verificação trimestral das vedações

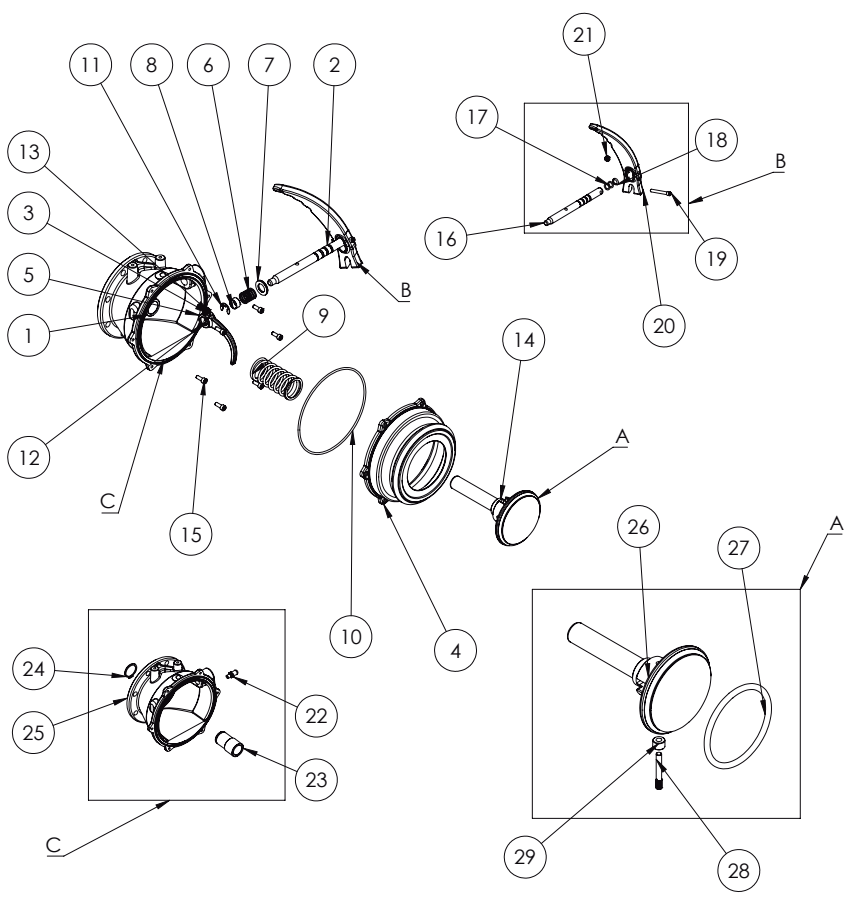
**ELEMENTOS**

Reposição	Guarnição flange menor	02.0003.001.0060
	Kit reparo eixo API Bi Part.	02.0002.011.0002
Vedação	Anel Oring Viton DI 94,615 x W 6,99	03.0013.068.0000
	Anel Oring 2262 Buna	03.0013.073.0000
	Anel Oring 2112 Viton	03.0013.001.0000

DESENHO TÉCNICO



COMPONENTES



num.	componentes	quant.	código
01	Scj. corpo API Bi partido-1	01	02.0002.011.0001
02	Scj. eixo API Bi partido-1	01	02.0002.011.0002
03	Porca autotravante 1-4W-1	01	03.0016.001.0000
04	Frente API Bi partido-1	01	03.0002.011.0002
05	Leva de acionamento usinada-1	01	03.0002.011.0014
06	Mola cabo API Bi partido-1	01	03.0002.011.0011
07	Arruela lisa M16 zincado branco-1	01	03.0019.029.0000
08	Tube centralizador-1	01	03.0002.011.0009
09	Mola API Bi partido-1	01	03.0002.011.0010
10	Anel oring 2262 buna-1	01	03.0013.073.0000
11	Anel elástico DIN 6799 RS 12-1	01	03.0011.033.0000
12	Par allen 1-4Wx1. 1-4 zinc. branco	01	03.0014.072.0000
13	Bucha prolongadora leva API Bi partido	01	03.0002.011.0013
14	Scj. disco API Bi partido-1	01	02.0002.011.0003
15	Par allen cab. abaul M6x16 zinc. branco	06	03.0014.070.0000
16	Eixo inox API Bi partido-1	01	03.0002.001.0014
17	Anel oring 2111 Viton-1	02	03.0013.065.0000
18	Raspador teflon-1	01	03.0002.011.0012
19	Paraf. allen 1-4W x 2 zinc. B	01	03.0014.080.0000
20	Cabo API Bi partido-1	01	03.0002.011.0004
21	Porca autotravante 1-4W-1	01	03.0016.001.0000
22	Batente cabo API-1	01	03.0002.011.0008
23	Bucha teflon - 1	01	03.0002.011.0005
24	Anel elástico DIN 471 E32 501032	01	03.0011.032.0000
25	Corpo API Bi partido-1	01	03.0002.011.0001
26	Disco API Bi partido	01	03.0002.011.0003
27	ANEL ORING VITON DI94.615 x W6.99	01	03.0013.068.0000
28	Pino Estriado Valv. Quim Inox 0412	01	03.0002.006.0004
29	Rolete engate valvulado inox 0412	01	02.0001.001.0002

**ENGATE VALVULADO API C/ TAMPA E INTERLOCK**

**Código 01.0002.013.0000**

**Apresentação**

O engate valvulado API com tampa e interlock é uma válvula de carregamento e descarregamento para o sistema Bottom Loading que tem a função de promover uma conexão rápida e segura entre o caminhão tanque e a base de carregamento ou o posto de descarregamento.

**Características**

- Flange de fixação de 4" com 8 furos.
- Sistema de acionamento mecânico com retorno por mola.
- Frente removível.
- Cabo anatômico para facilitar a abertura.
- Disco de vedação com haste monobloco.
- Guia de haste traseira integrada ao corpo.
- Buchas deslizantes de teflon.
- Válvula Interlock integrada



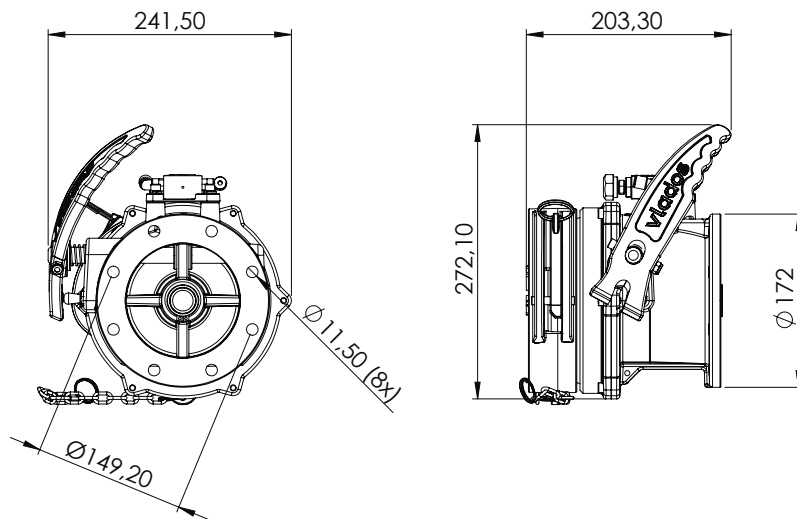
**ESPECIFICAÇÕES**

diâmetro nominal	4"
vazão trabalho	136 m <sup>3</sup> / h
Req. de instalação	Flange de fização de 4" Junta de vedação compatível
regulam. técnicos	API 1004 Anexo H da Portaria 134/22 DOT 49CFR 178
compatibilidade	conforme portaria Inmetro 101 / 2009 2A - 2B - 2C - 2D - 2E - 2F
periódico	verificação trimestral das vedações

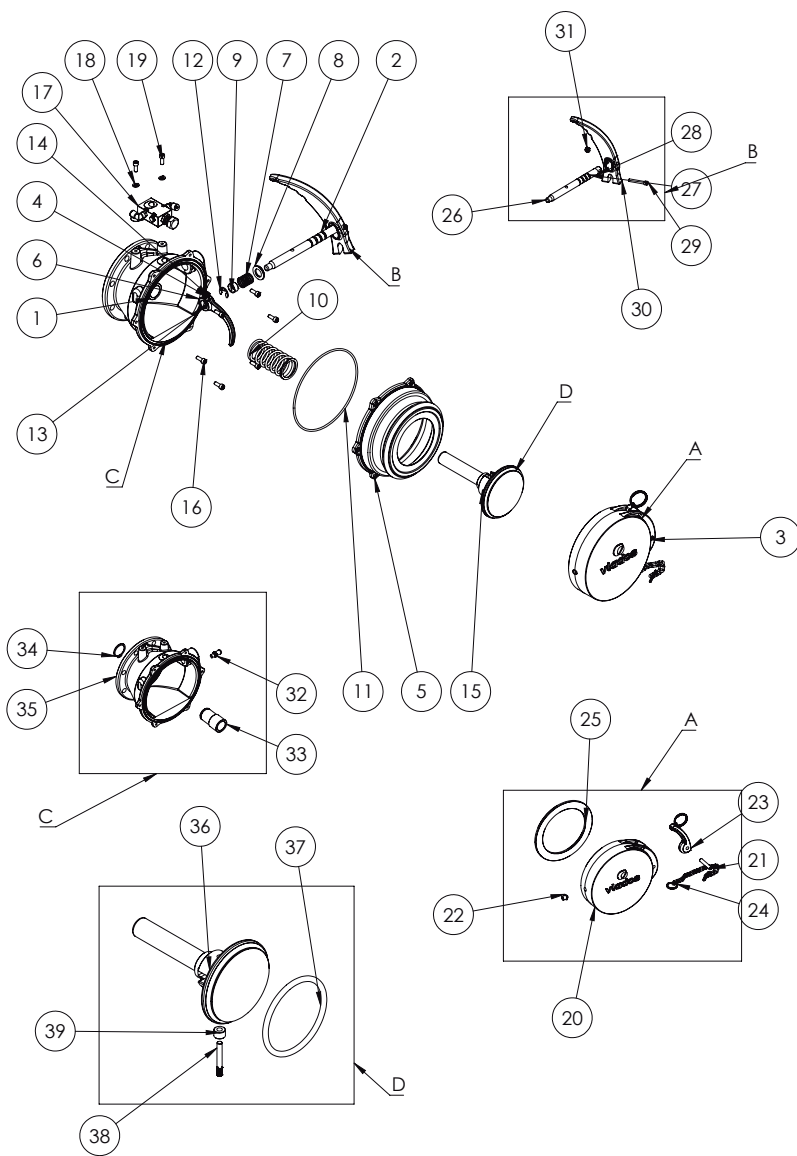
**ELEMENTOS**

reposição	Guarnição flange maior	02.0003.001.0060
	Kit reparo eixo API Bi Part.	02.0002.011.0002
	Válvula Interlock 3V 0712	01.0007.025.0000
Vedação	Anel Oring Viton DI 94,615 x W 6,99	03.0013.068.0000
	Anel Oring 2261 Buna	03.0013.066.0000
	Anel Oring 2112 Viton	03.0013.001.0000
	Guarnição Tampa Valvulada	03.0002.006.0006

DESENHO TÉCNICO



COMPONENTES



num.	componentes	quant.	código
01	Scj corpo API Bi partido	01	02.0002.011.0001
02	Scj eixo API Bi partido	01	02.0002.011.0002
03	Tampa engate valvulado 0412	01	02.0002.001.0002
04	Porca autotravante 1-4w	01	03.0016.001.0000
05	Frente API Bi partido	01	03.0002.011.0002
06	Leva de acionamento usinado	01	03.0002.011.0014
07	[Montagem] Mola cabo API Bi partido	01	03.0002.011.0011
08	Arruela lisa M16 zincado BR	01	03.0019.029.0000
09	Tubo centralizador	01	03.0002.011.0009
10	[Montagem] Mola API Bi partido	01	03.0002.011.0010
11	Anel oring 2261 buna	01	03.0013.066.0000
12	Anel elástico DIN 6799 RS	01	03.0011.033.0000
13	Par allen 1-4W x 1. 1-4 zin.	01	03.0014.072.0000
14	Bucha prolongadora leva API	01	03.0002.011.0013
15	Scj disco API Bi partido	01	02.0002.011.0003
16	Par allen cab. abaul M6x16	06	03.0014.070.0000
17	Válvula interlock 0712	01	01.0007.025.0000
18	Arruela pressão 1-4	02	03.0019.007.0000
19	Parafuso allen 1-4 x 5-8-1	02	03.0014.006.0000
20	Tampa engate valvulado químico 0412	01	03.0002.006.0005
21	pino 5-16 tampa valv.	01	03.0002.001.0015
22	Rebite tampa valvulado	01	03.0002.001.0014
23	Alavanca direita engates furo	01	03.0002.001.0065
24	Scj. corrente portinhola	01	02.0001.001.0002
25	Guarnição da tampa	01	03.0002.006.0006
26	Eixo Inox Api bipartido	01	03.0002.011.0006
27	Anel oring 2111 viton	02	03.0013.065.0000
28	Raspador teflon	01	03.0002.011.0012
29	Paraf. allen 1-4w x 2 zinc branco	01	03.0014.080.0000
30	Cabo api bi partido	01	03.0002.011.0004
31	Porca autotravante	01	03.0016.001.0000
32	Batente Cabo API	01	03.0002.011.0008
33	Bucha Teflon	01	03.0002.011.0005
34	ANEL ELASTICO DIN 471 E32 501032	01	03.0011.032.0000
35	Corpo API Bipartido	01	03.0002.011.0001
36	Disco API Bipartido	01	03.0002.011.0003
37	ANEL ORING VITON DI94.615 x W6.99	01	03.0013.068.0000
38	Pino Estriado Vav Quim Inox 0412	01	03.0002.006.0004
39	Rolete engate valvulado inox 0412	01	03.0002.003.0009

## ENGATE VALVULADO API QUÍMICO

Código 01.0002.014.0000

### Apresentação

O engate valvulado API químico é uma válvula de carregamento e descarregamento para o sistema Bottom Loading que tem a função de promover uma conexão rápida e segura entre o caminhão tanque e a base de carregamento ou o posto de descarregamento.

### Características

- Flange de fixação de 4" com 8 furos.
- Sistema de acionamento mecânico com retorno por mola.
- Frente removível.
- Cabo anatômico para facilitar a abertura.
- Disco de vedação com haste monobloco.
- Guia de haste traseira integrada ao corpo.
- Pontos de atrito revestidos com teflon.
- Componentes internos fabricados em Inox.
- Vedações com anel oring encapsulado composto por anel interno em silicone,
- envolto por uma cobertura de teflon.



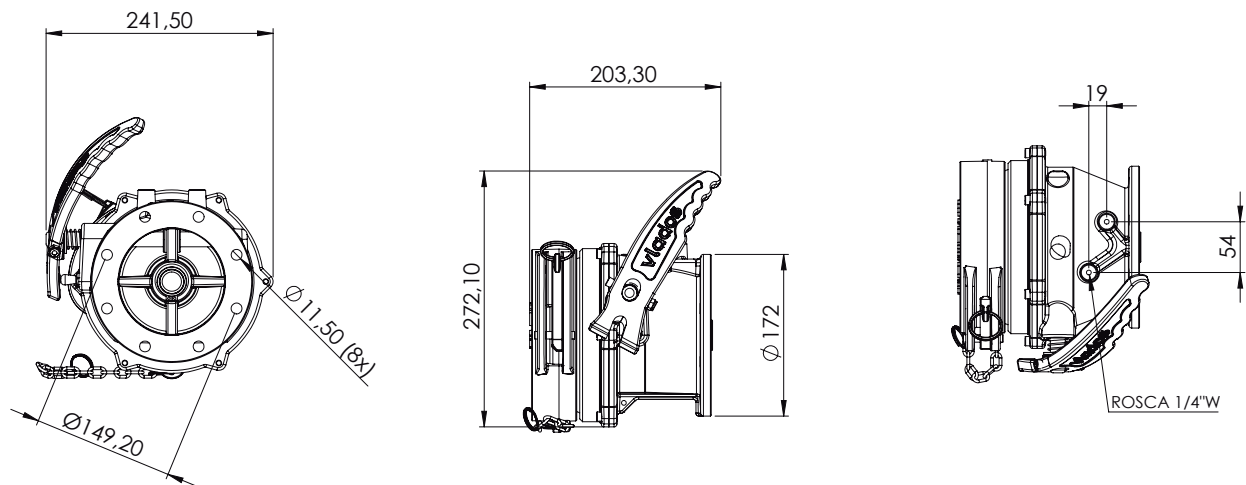
### ESPECIFICAÇÕES

Diâmetro nominal	4"
Vazão trabalho	136 m <sup>3</sup> / h
Req. de instalação	Flange de fixação de 4" Junta de vedação compatível
Regulam. técnicos	API 1004 Anexo H da Portaria 134/22 DOT 49CFR 178
Compatibilidade	conforme portaria Inmetro 101 / 2009
Periódico	2A - 2B - 2C - 2D - 2E - 2F - 7A - 7B - 7C - 7D - 7E - 7F verificação trimestral das vedações

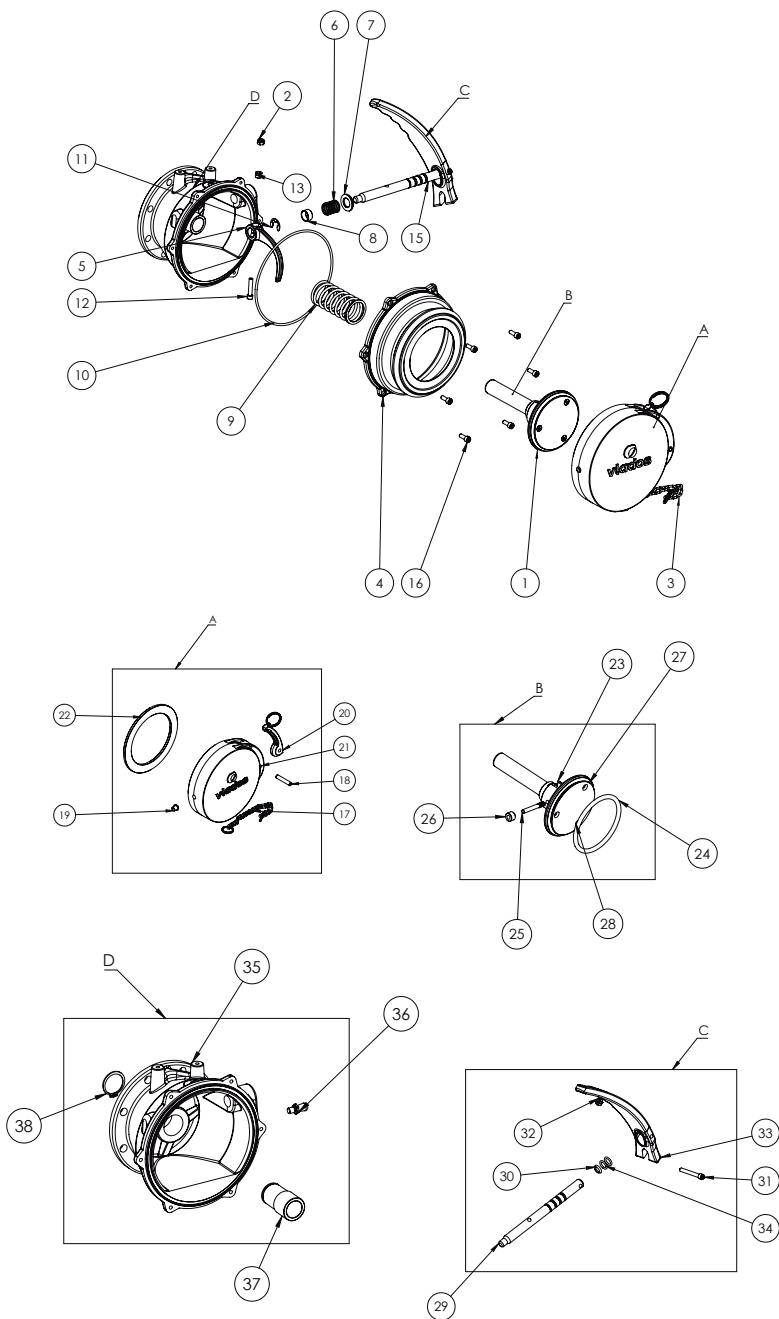
### ELEMENTOS

Reposição	Guarnição Flange Menor PTFE	03.0003.001.0082
	Kit Reparo Eixo API Bi part. Químico	03.0002.014.0002
	Kit Vedação API Bi part. Químico	02.0030.152.0000
Vedação	Anel Oring Encapsulado D.I. 94,615 x W 6,99 INT Silicone	03.0013.069.0000
	Anel Oring 2261 Buna	03.0013.066.0000
	Anel Oring 2112 Viton	03.0013.001.0000
	Guarnição Tampa Valvulada	03.0002.006.0006

DESENHO TÉCNICO



COMPONENTES



num.	componentes	quant.	código
01	Scj disco API Bi partido	01	02.0002.014.0001
02	Porca autotravante 1-4w inox 304	01	03.0016.001.0001
03	Tampa engate API 0412 - Engate A	01	02.0002.001.0002
04	Frente API Bi partido	01	03.0002.011.0002
05	Leva de acionamento usinada	01	03.0002.011.0014
06	Mola cabo API Bi partido	01	03.0002.011.0011
07	Arruela lisa M16 zincado branco	01	03.0019.029.0000
08	Tube centralizador	01	03.0002.011.0009
09	Mola API Bi partido químico	01	03.0002.014.0001
10	Anel oring 2261 viton	01	03.0013.071.0000
11	Anel elástico DIN 6799 RS 12 inox 304	01	03.0011.035.0000
12	Par allen 1-4W X 1.1-4 inox 304	01	03.0014.082.0000
13	Bucha prolongadora leva API Bi part. 304	01	03.0002.014.0004
14	Scj corpo API Bi partido químico	01	02.0002.014.0003
15	Scj eixo API Bi partido químico	01	02.0002.014.0002
16	Par allen cab. abaul M6x16 zinc. branco	06	03.0014.070.0000
17	Scj. corrente portinhola	01	02.0001.001.0002
18	Pino 5-16 tampa valvulado	01	03.0002.001.0015
19	Rebite tampa valvulado	01	03.0002.001.0014
20	Alavanca direita engates fu	01	03.0002.001.0065
21	Tampa engate valvulado químico	01	03.0002.006.0005
22	Guarnição da tampa	01	03.0002.006.0006
23	Disco API Bi partido químico	01	03.0002.006.0006
24	Anel oring encapsulado int.	01	03.0013.069.0000
25	Pino estriado valv. quím. inox	01	03.0002.006.0004
26	Rolete engate valvulado Bi	01	03.0002.014.0003
27	Arruela alm. valvulado químico	01	03.0002.014.0006
28	Parafuso allen chato M5x1	01	03.0014.010.0003
29	Eixo inox API Bi partido químico	01	03.0002.014.0005
30	Raspador teflon	01	03.0002.011.0012
31	Paraf. allen 1-4Wx2 zinc. B	01	03.0014.080.0000
32	Porca autotravante 1-4W inox	01	03.0016.001.0001
33	Cabo API Bi partido	01	03.0002.011.0004
34	Anel oring 2112 viton	01	03.0013.001.0000
35	Corpo API Bi partido	01	03.0002.014.0002
36	Batente cabo API	01	03.0002.011.0008
37	Bucha teflon	01	03.0002.011.0005
38	Anel elástico DIN 471 E 2 5	01	03.0011.034.0000