

**FLANGE VALV. PORTINHOLA**

Código 03.0001.003.0002



Apresentação

A Flange Válv. Portinhola é fixada na tubulação do caminhão tanque por meio de rosca.

Características

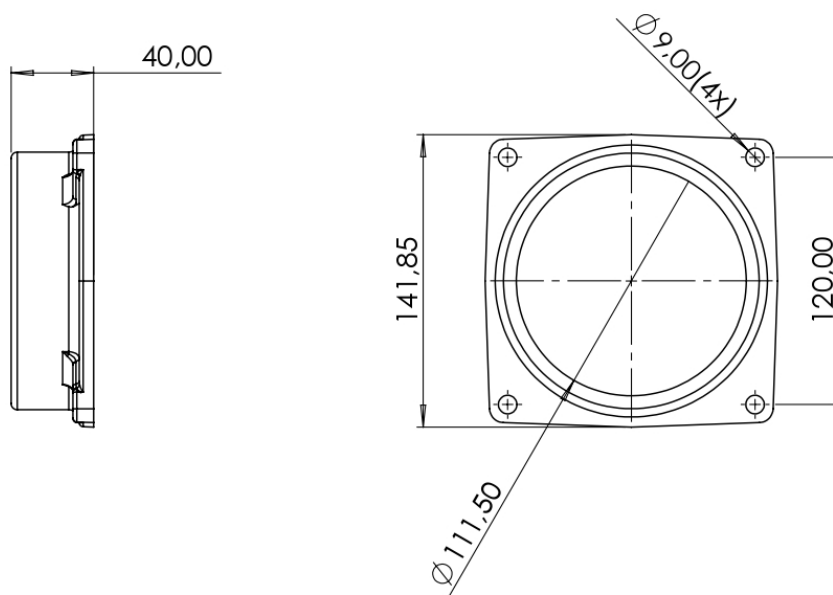
- Flange em alumínio fundido;
- Flange quadrada com 4 furos;
- Rosca de 4" BSPT

**ESPECIFICAÇÕES**

Req. de Instalação - Ø da tubulação compatível com a flange.

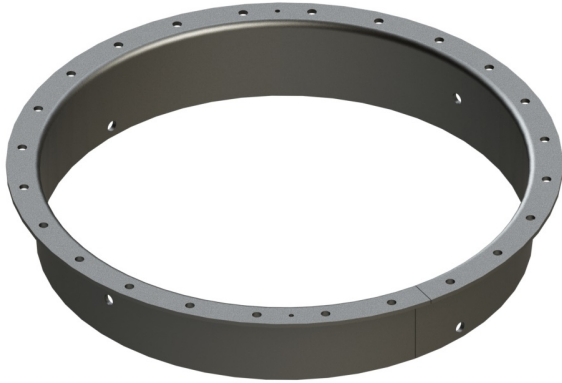


**DESENHO TÉCNICO**



**FRISO TAMPA DN 500MM AC ADR FURADO**

Código 03.0008.043.0014



**Apresentação**

O Friso é um componente essencial para a fixação das tampas de visita no caminhão tanque. Garante a instalação e o ajuste adequado, mantendo a planicidade e vadação da tampa.

**Características**

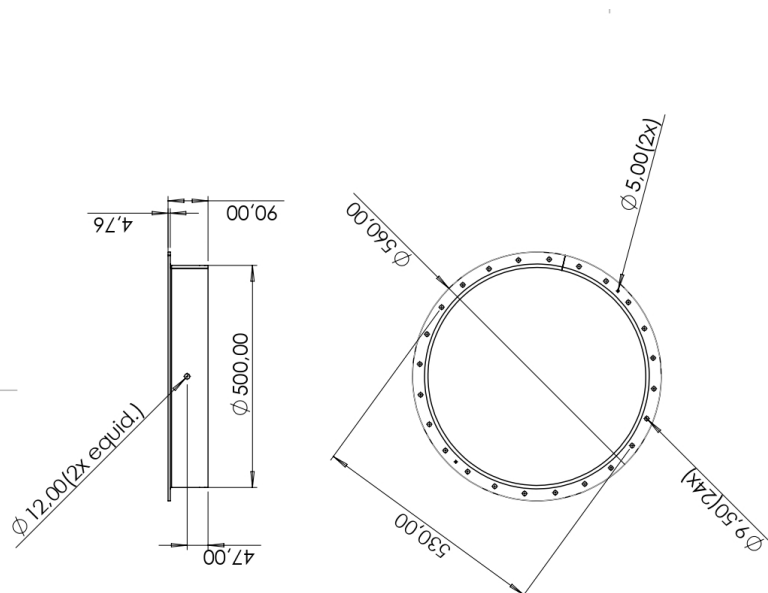
- Fabricado em aço carbono.

**ESPECIFICAÇÕES**

Diâmetro nominal	500 mm
Regulam. técnicos	Anexo H da Portaria 134/22 DOT 49 CFR
Compatibilidade	Conforme Portaria Inmetro 101/2009 Grupos: 2A - 2B - 2C - 2D - 2E - 2F

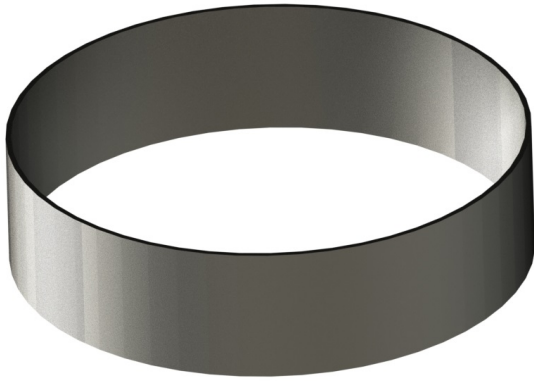


**DESENHO TÉCNICO**



**FRISO TAMPA VISITA TVT 450**

Código 03.0008.004.0008



**Apresentação**

O Friso é um componente essencial para a fixação das tampas de visita no caminhão tanque. Garante a instalação e o ajuste adequado, mantendo a planicidade e vadação da tampa.

**Características**

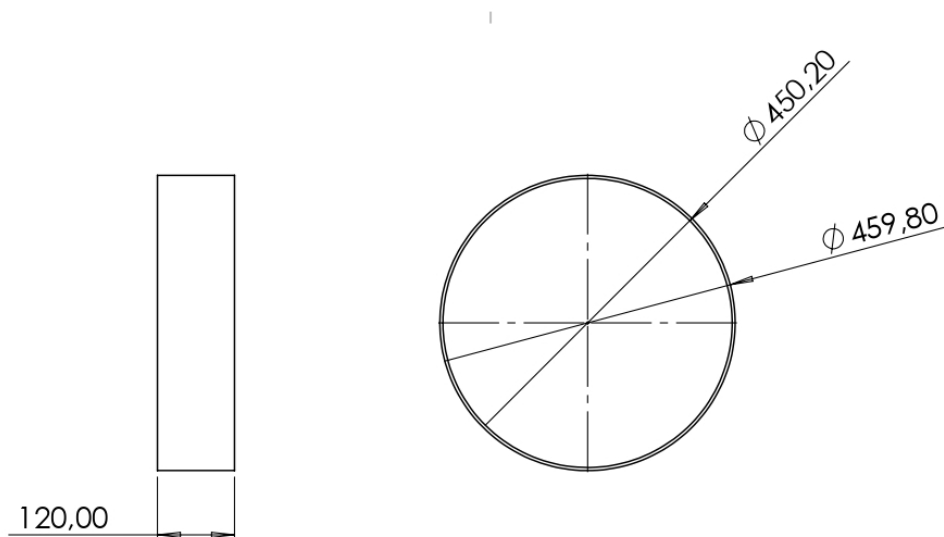
- Fabricado em aço carbono.

**ESPECIFICAÇÕES**

Diâmetro nominal	460 mm
Regulam. técnicos	Anexo H da Portaria 134/22 DOT 49 CFR
Compatibilidade	Conforme Portaria Inmetro 101/2009 Grupos: 2A - 2B - 2C - 2D - 2E - 2F



**DESENHO TÉCNICO**



**FRISO EXPORTAÇÃO AÇO SEM FURO**

Código 03.0008.001.0075

**Apresentação**

O Friso é um componente essencial para a fixação das tampas de visita no caminhão tanque. Garante a instalação e o ajuste adequado, mantendo a planicidade e vadação da tampa.

**Características**

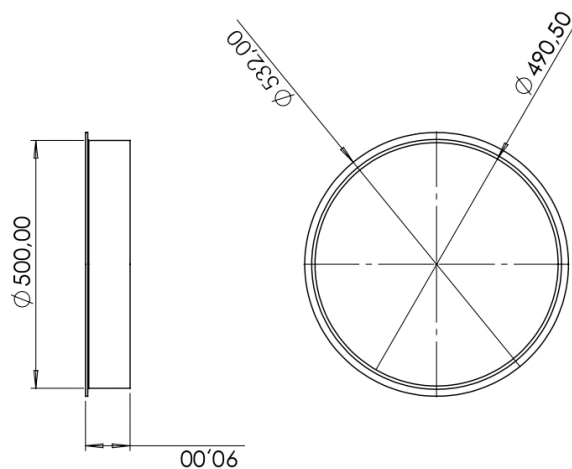
- Fabricado em aço carbono.

**ESPECIFICAÇÕES**

Diâmetro nominal	500 mm
Regulam. técnicos	Anexo H da Portaria 134/22 DOT 49 CFR
Compatibilidade	Conforme Portaria Inmetro 101/2009 Grupos: 2A - 2B - 2C - 2D - 2E - 2F



**DESENHO TÉCNICO**



**FRISO NACIONAL AÇO SEM FURO**

Código 03.0008.001.0077



**Apresentação**

O Friso é um componente essencial para a fixação das tampas de visita no caminhão tanque. Garante a instalação e o ajuste adequado, mantendo a planicidade e vadação da tampa.

**Características**

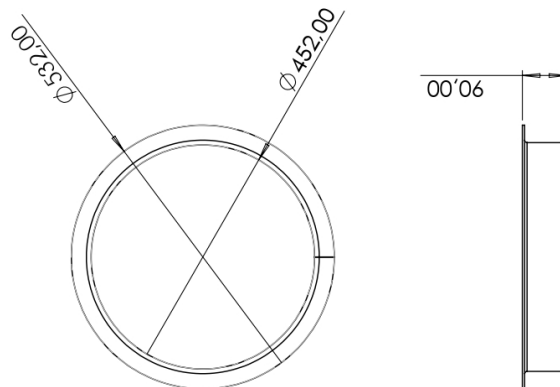
- Fabricado em aço carbono.

**ESPECIFICAÇÕES**

Diâmetro nominal	461,5 mm
Regulam. técnicos	Anexo H da Portaria 134/22
	DOT 49 CFR
Compatibilidade	Conforme Portaria Inmetro 101/2009
	Grupos: 2A - 2B - 2C - 2D - 2E - 2F

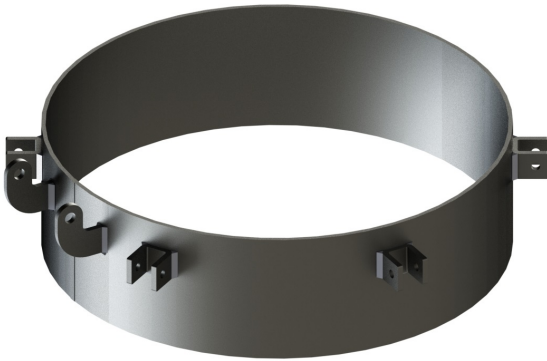


**DESENHO TÉCNICO**



## FRISO TAMPA 6 ALAV AÇO

Código 03.0008.006.0001



### Apresentação

O Friso é um componente essencial para a fixação das tampas de visita no caminhão tanque. Garante a instalação e o ajuste adequado, mantendo a planicidade e vadação da tampa.

### Características

- Fabricado em aço carbono.

### ESPECIFICAÇÕES

Diâmetro nominal	517,5 mm
Regulam. técnicos	Anexo H da Portaria 134/22
	DOT 49 CFR
Compatibilidade	Conforme Portaria Inmetro 101/2009
	Grupos: 2A - 2B - 2C - 2D - 2E - 2F



### DESENHO TÉCNICO

