

ADAPTADOR RECUPERADOR DE VAPOR BSP

Código 02.0030.001.0000



Apresentação

O adaptador de recuperação de vapor com flange é uma válvula que viabiliza a coleta dos gases durante o carregamento, permitindo uma rápida conexão do caminhão tanque com o sistema de recuperação da base durante o abastecimento

Características

- Flange 4" com 4 furos.
- Rosca 11 fios BSP de 4" diâmetro.
- Libera a passagem de gases durante o carregamento.
- Acionado pela conexão de recuperação de gases da base.
- Válvula Interlock integrada.



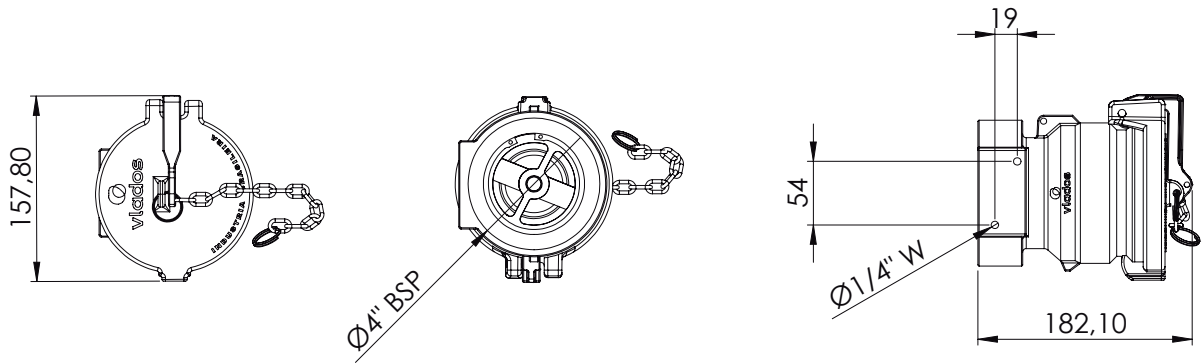
ESPECIFICAÇÕES

diâmetro nominal	4"
vazão trabalho	136 m³/h
req. de instalação	Sistema de recuperação de gases. Tubulação 4" com rosca BSP Veda rosca ou fita teflon
Regulam. técnicos	API 1004 DOT 49 CFR 178.347-3 Anexo H da Portaria 134/22
Compatibilidade	Conforme portaria Inmetro 101 / 2009 2A - 2B - 2C - 2D - 2E - 2F
Periódico	Verificação trimestral das vedações Lubrificação trimestral das linhas de ar

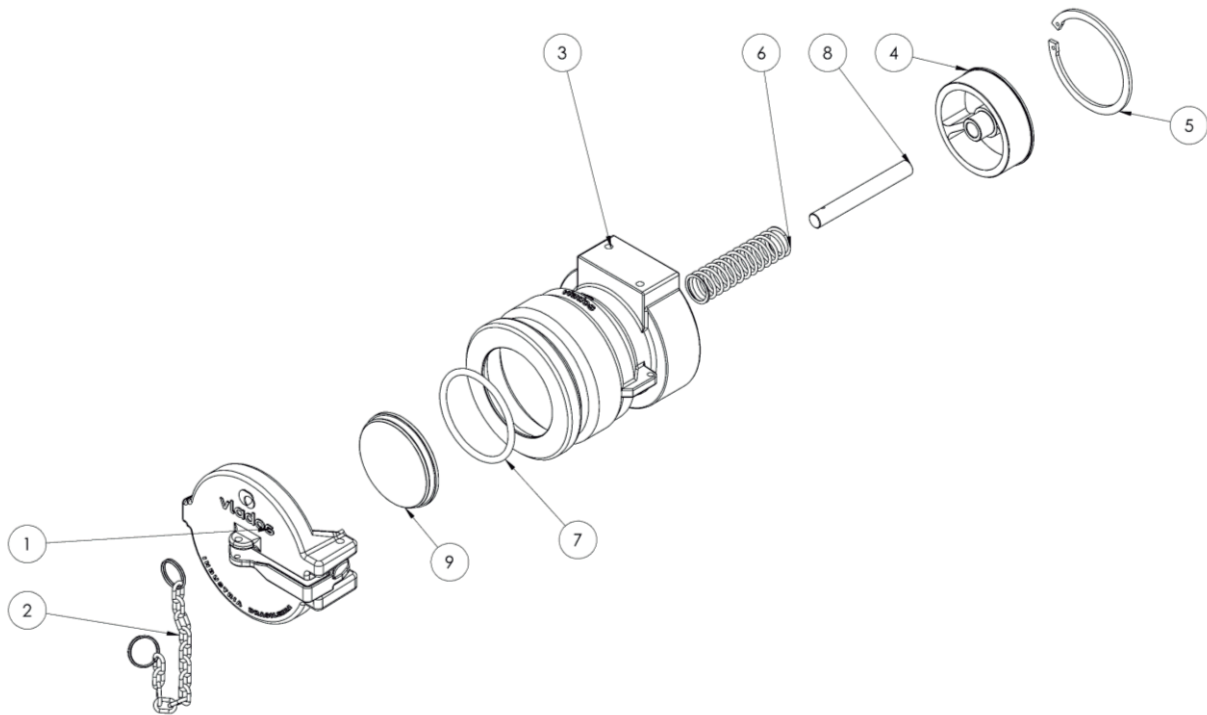
ELEMENTOS

reposição	Kit Vedação Interno	02.0030.108.0000
	Kit Reparo Adap. Rec. Vapor	02.0030.077.0000
	Kit Reposição Tampa Cadeado	02.0030.088.0000
Vedação	Guarnição Engate 4" Buna	03.0001.001.0016
	Anel Oring Viton 2335	03.0013.032.0000

DESENHO TÉCNICO



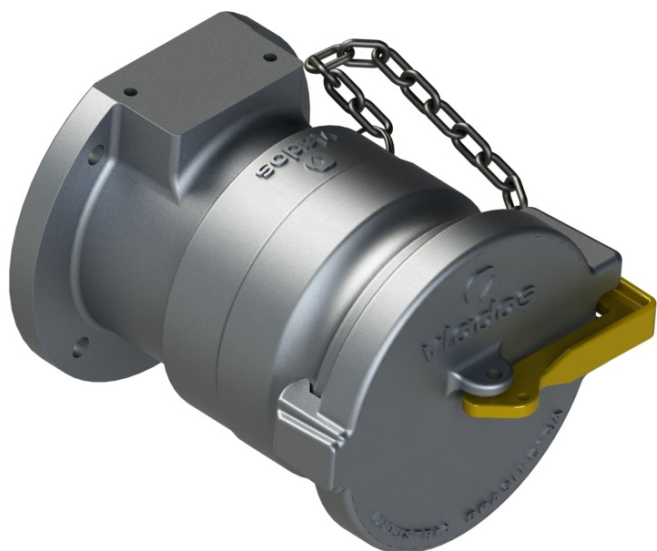
COMPONENTES



num.	componentes	quant.	código
01	tampa cadeado Ø4 recu vapor-2-1	01	02.0004.006.0001
02	subconjunto corrente portinhola-2-1	01	02.0001.001.0002
03	engate recup vapor-1	01	03.0030.001.0003
04	Guia Adapter Recp. Vapor-2-1	01	03.0030.001.0004
05	anel elastico I 85-2-1	01	03.0011.018.0000
06	mola aço inox 304 adpter rec. vapor-2-1	01	03.0030.001.0002
07	anel oring viton 2335- 2-1	01	03.0013.032.0000
08	haste aço inox adapter rec. vapor-2-1	01	03.0030.001.0005
09	disco aberto adapter rec. vapor-2-1	01	03.0004.001.0029

ADAPTADOR DE RECUP. DE VAPOR COM FLANGE

Código 01.0004.007.0000



Apresentação

O adaptador de recuperação de vapor com flange é uma válvula que viabiliza a coleta dos gases durante o carregamento, permitindo uma rápida conexão do caminhão tanque com o sistema de recuperação da base durante o abastecimento.

Características

- Flange 4" com 4 furos
- Libera a passagem de gases durante o carregamento.
- Acionado pela conexão de recuperação de gases da base.
- Suporte para a Válvula Interlock.



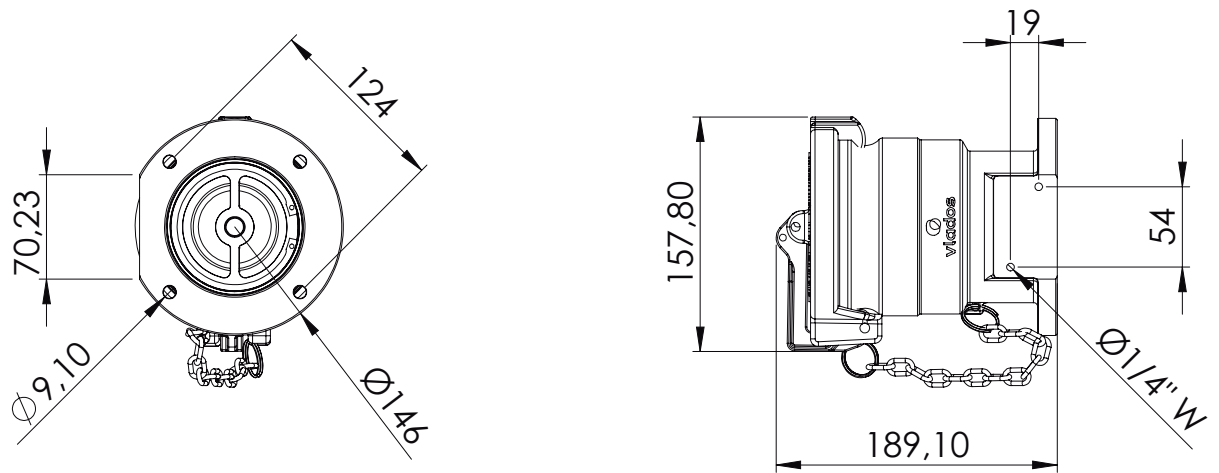
ESPECIFICAÇÕES

Diâmetro nominal	4"
Vazão trabalho	136 m ³ / h
Req. de instalação	Sistema de recuperação de gases Tubulação 4" com flange 4" com 4 furos
Regulam. técnicos	API 1004 DOT 49 CFR 178.347-3 Anexo H da Portaria 134/22
Compatibilidade	Conforme portaria Inmetro 101 / 2009 2A - 2B - 2C - 2D - 2E - 2F
Periódico	Verificação trimestral das vedações Lubrificação trimestral das linhas de ar

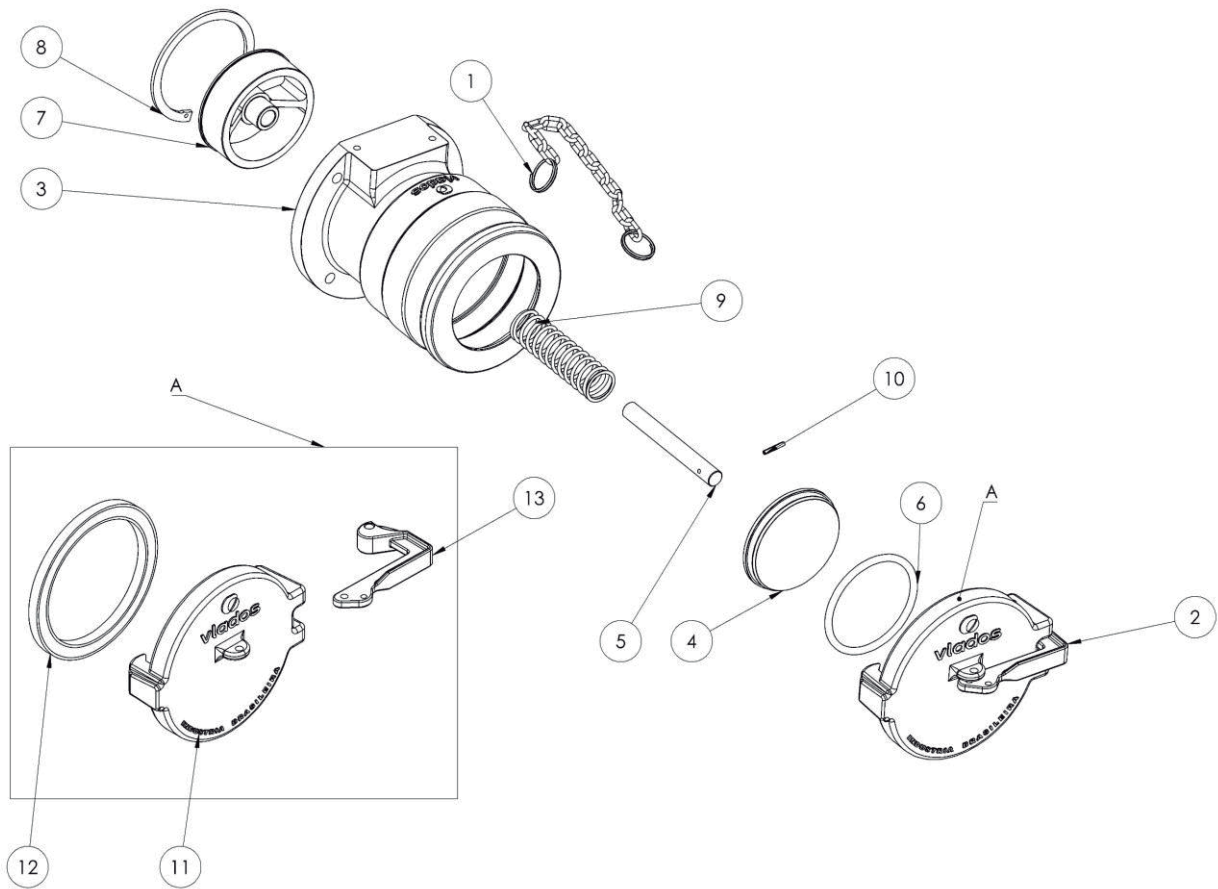
ELEMENTOS

reposição	Kit Vedação Interno	02.0030.108.0000
	Kit Reparo Adap. Rec. Vapor	02.0030.077.0000
	Kit Reposição Tampa Cadeado	02.0030.088.0000
Vedação	Guarnição Engate 4" Buna	03.0001.001.0016
	Anel Oring Viton 2335	03.0013.032.0000

DESENHO TÉCNICO



COMPONENTES

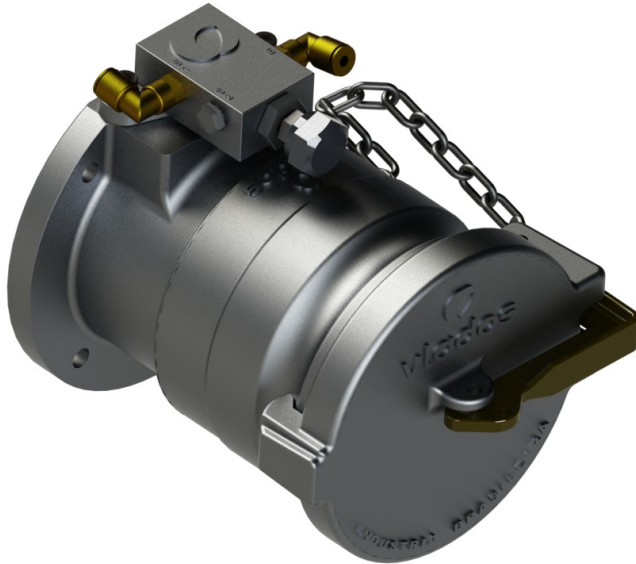


num.	componentes	quant.	código
01	subconjunto corrente portinhola	01	02.0001.001.0002
02	tampa cadeado Ø4 recu vapor-1	01	02.0004.006.0001
03	Corpo Adaptador Rec Vapor	01	03.0004.006.0001
04	disco aberto adapter rec. vapor	01	03.0004.001.0029
05	haste aço inox adapter rec. vapor-	01	03.0030.001.0005
06	anel oring viton 2335- 1	01	03.0013.032.0000

num.	componentes	quant.	código
07	Guia Adapter Recp. Vapor-1	01	03.0030.001.0004
08	anel elástico I 85-1	01	03.0011.018.0000
09	mola aço inox 304 adpter recup. vapor	01	03.0030.001.0002
10	Pino elástico 3 x 18-1	01	03.0012.005.0000
11	Corpo tampa cad. 4 rec vapor flange	01	03.0004.006.0004
12	guarnição engate	01	03.0001.001.0016
13	alavanca tampa cadeado	01	03.0006.028.0001

ADAPT. RECUP. DE VAPOR COM FLANGE E INTERLOCK

Código 01.0004.008.0000



Apresentação

O adaptador de recuperação de vapor com flange e interlock é uma válvula que viabiliza a coleta dos gases durante o carregamento, permitindo uma rápida conexão do caminhão tanque com o sistema de recuperação da base durante o abastecimento

Características

- Flange 4" com 4 furos
- Libera a passagem de gases durante o carregamento.
- Acionado pela conexão de recuperação de gases da base.
- Válvula Interlock integrada.



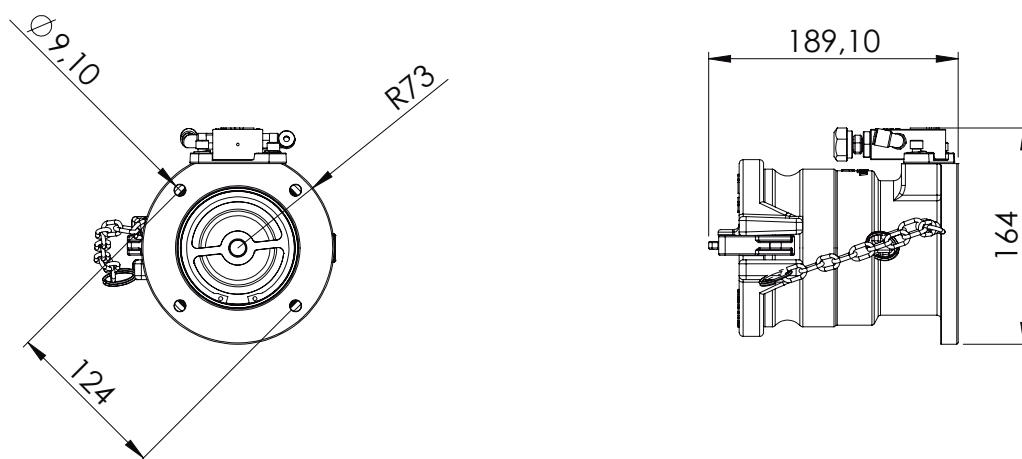
ESPECIFICAÇÕES

Diâmetro nominal	4"
Vazão trabalho	136 m ³ / h
Req. de instalação	Sistema de recuperação de gases Tubulação 4" com flange 4" com 4 furos
Regulam. técnicos	API 1004 DOT 49 CFR 178.347-3 Anexo H da Portaria 134/22
Compatibilidade	Conforme portaria Inmetro 101 / 2009 2A - 2B - 2C - 2D - 2E - 2F
Periódico	Verificação trimestral das vedações Lubrificação trimestral das linhas de ar

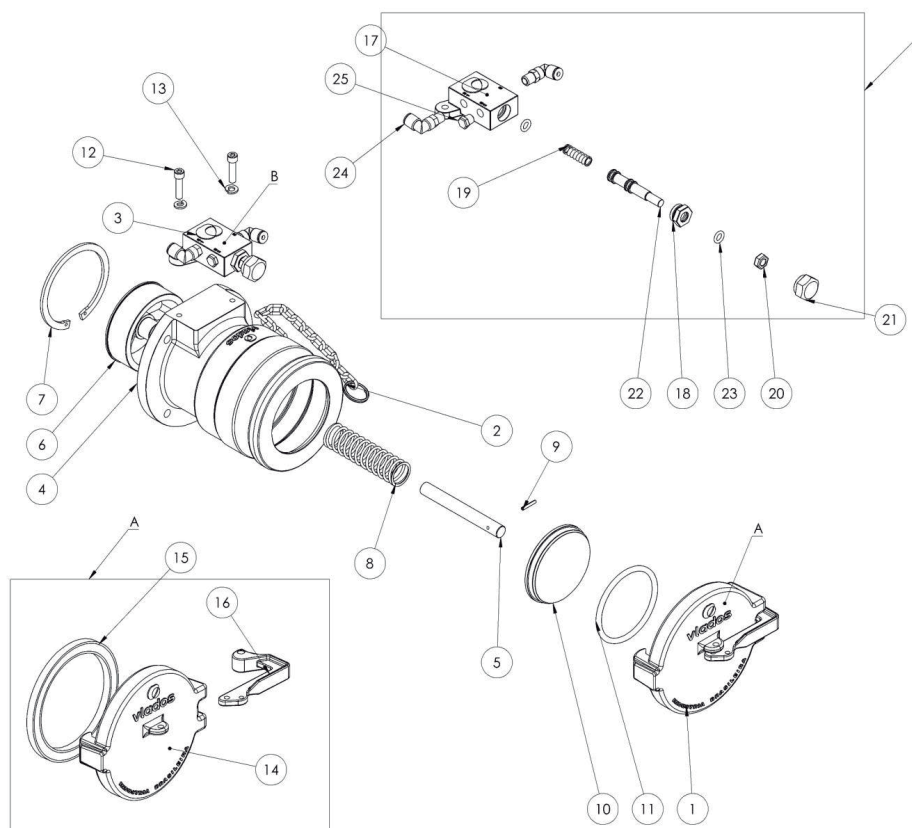
ELEMENTOS

reposição	Kit Vedação Interno	02.0030.108.0000
	Kit Reparo Adap. Rec. Vapor	02.0030.077.0000
	Kit Reposição Tampa Cadeado	02.0030.088.0000
	Válvula Interlock 3V 0712	01.0007.025.0000
Vedação	Guarnição Engate 4" Buna	03.0001.001.0016
	Anel Oring Viton 2335	03.0013.032.0000

DESENHO TÉCNICO



COMPONENTES



num.	componentes	quant.	código
01	tampa cadeado Ø4 recu vapor	01	02.0004.006.0001
02	subconjunto corrente portinhola	01	02.0001.001.0002
03	válvula interlock 0712	01	01.0007.025.0000
04	Corpo Adaptador Rec Vapor	01	03.0004.006.0001
05	haste aço inox adapter rec. vapor	01	03.0030.001.0005
06	Guia Adter Recp. Vapor	01	03.0030.001.0004
07	anel elastico I 85	01	03.0011.018.0000
08	mola aço inox 304 adpter recup. vapor	01	03.0030.001.0002
09	Pino elástico 3 x 18	01	03.0012.005.0000
10	disco aperto adapter rec. vapor	01	03.0004.001.0029
11	anel oring viton 2335	01	03.0013.032.0000
12	Parafuso Allen 1-4W x	02	03.0014.054.0000

num.	componentes	quant.	código
13	arruela pressão	02	03.0019.007.0000
14	Corpo tamp. cadeado 4 rec vapor flange	01	03.0004.006.0004
15	guarnição engate 4	01	03.0001.001.0016
16	alavanca tampa cadeado 4	01	03.0006.028.0001
17	corpo interlock 0712- 1-1	01	03.0007.025.0001
18	porca cilindro trava tampa 0712-	01	03.0008.001.0081
19	mola menor vácuo pressão	01	03.0005.001.0006
20	Porca Sextavada M8	01	03.0016.014.0000
21	porca ajuste	01	03.016.015.0000
22	haste interlock 0712	01	03.0007.025.0002
23	oring 2109 buna-3	02	03.0013.007.0000
24	conexão curva giratória 1 8 NPT	02	03.0020.002.0000
25	plug latão 1-8 NPT-1	01	03.0007.025.0006

RECUP. DE VAPOR POS. FL. CEGA 0413

Código 01.0004.004.0000



Apresentação

A válvula recuperadora de vapor proporciona ao sistema bottom loading a capacidade de conduzir e liberar os gases durante o carregamento do caminhão tanque. Sua utilização é obrigatória e independe da existência de um sistema de recuperação de gases no ponto de carga e descarga

Características

- Permite o direcionamento dos gases para o sistema de recuperação de gases da base
- Acionamento pneumático com retorno por mola
- Passagem de ar com 3 conforme norma API 1004



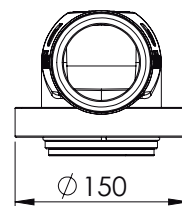
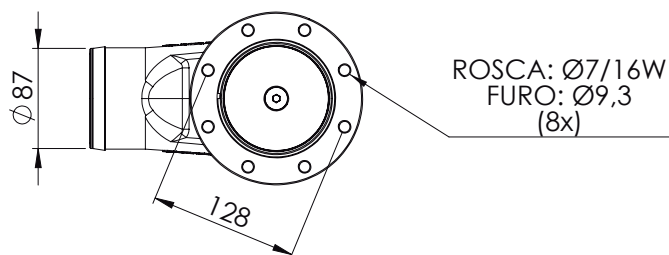
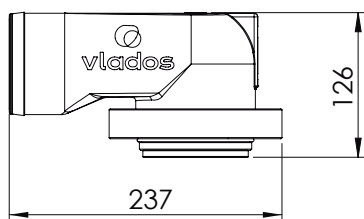
ESPECIFICAÇÕES

Diâmetro nominal	3"
Vazão trabalho	136 m ³ / h
Req. de instalação	Sistema de recuperação de gases
	Flange de fixação de 3"
	Junta compatível
Regulam. técnicos	API 1004
	DOT 49 CFR 178.347-3
	Anexo H da Portaria 134/22
Compatibilidade	conforme portaria Inmetro 101 / 2009
	2A - 2B - 2C - 2D - 2E - 2F
Periódico	verificação trimestral das vedações

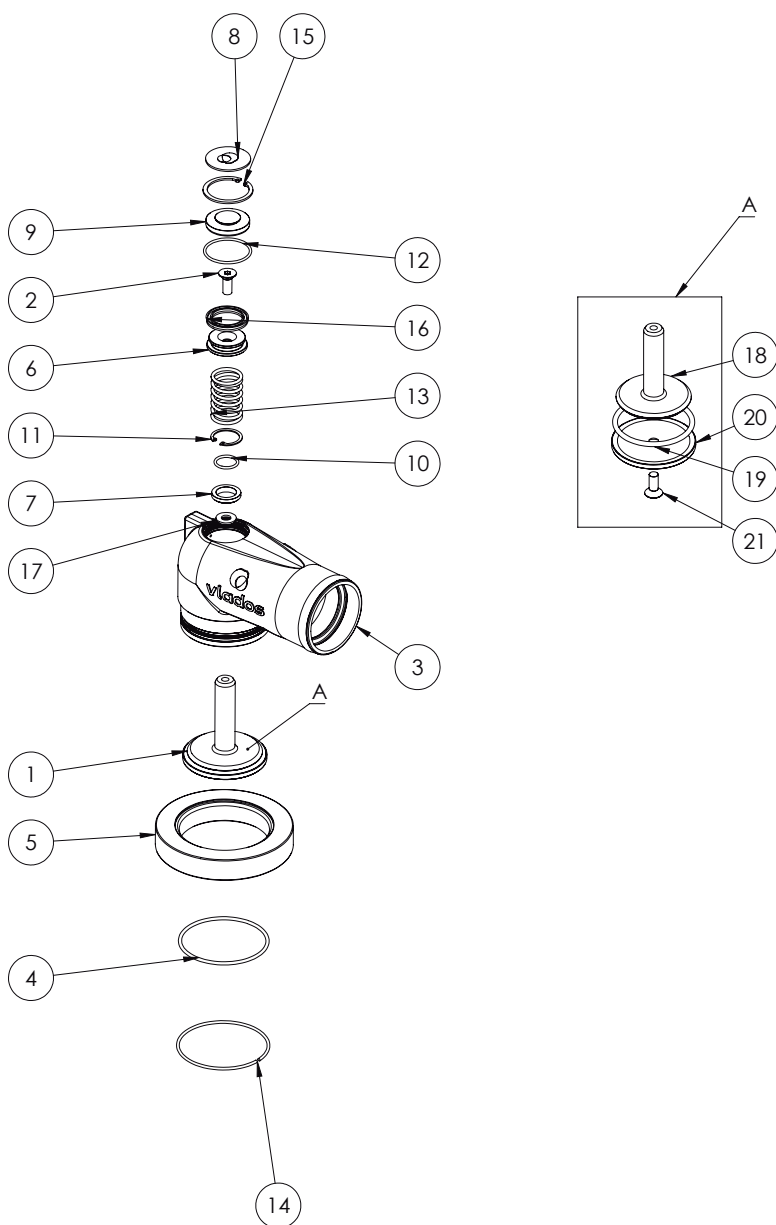
ELEMENTOS

Reposição		
	Arruela Bor. Valv. Rec. Vapor 0413	03.0004.004.0007
	Gaxeta U-02 35/45/6	03.0004.004.0010
	Tampa prote. Rec. Vapor 0413	03.0004.004.0019
	Anel Oring 2338 Viton	03.0004.004.0015
	Anel Oring 2118 Viton	03.0004.004.0003
	Anel Oring 2134 Buna	03.0004.004.0004
	Anel Oring 2239 Buna	03.0004.004.0005

DESENHO TÉCNICO



COMPONENTES



num.	componentes	quant.	código
01	Scj disco recup. vapor	01	02.0004.004.0001
02	Parafuso escar allen m10x25	01	03.0004.004.0014
03	Corpo rec. vapor 0416	01	03.0004.004.0020
04	Anel oring 2239 buna	01	03.0004.004.0005
05	Flange cega recup. vapor	01	03.0004.004.0009
06	embolo valvula recup. vapor	01	03.0004.004.0021
07	bucha poliacetal válvula recup. vapor	01	03.0004.004.0022
08	Tampa protetora recuperadora vapor	01	03.0004.004.0019
09	Sobretampa valvula recuperadora vapor	01	03.0004.004.0018
10	Anel oring viton 2118	01	03.0004.004.0003
11	Anel elástico i32 aço inox 304	01	03.0004.004.0001
12	Anel Oring 2134	01	03.0004.004.0004
13	Anel elástico i32	01	03.0004.004.0011
14	Anel trava funcional	01	03.0004.004.0006
15	Anel elástico I50	01	03.0004.004.0002
16	gaxeta recuperadora vapor	01	03.0004.004.0010
17	arruela borracha válvula rec vapor	01	03.0004.004.0007
18	disco valvula recuperadora vapor	01	03.0004.004.0017
19	Anel oring viton 2338-1	01	03.0004.004.0015
20	recuperadora vapor arruela valvula 1	01	03.0004.004.0016
21	parafuso escar allen m10x25-1	01	03.0004.004.0014

VALV. RECUP. DE VAPOR FL. PASS. 0413

Código 01.0004.005.0000



Apresentação

A válvula recuperadora de vapor proporciona ao sistema bottom loading a capacidade de conduzir e liberar os gases durante o carregamento do caminhão tanque. Sua utilização é obrigatória e independe da existência de um sistema de recuperação de gases no ponto de carga e descarga.

Características

- Acionamento pneumático com retorno por mola.
- Passagem de ar com 3", conforme norma API 1004.
- Sistema posicional, que permite a rotação da válvula para melhor posicionamento na instalação.



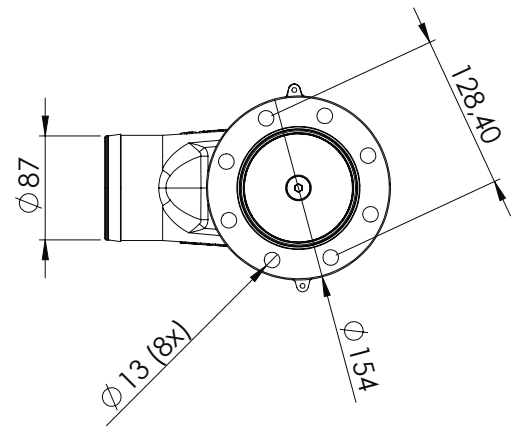
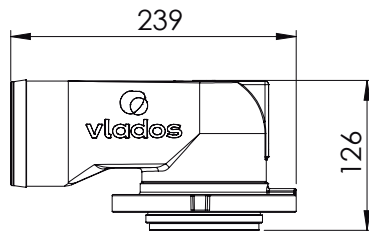
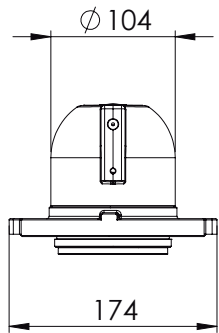
ESPECIFICAÇÕES

Diâmetro nominal	3"
Vazão trabalho	136 m ³ / h
Req. de instalação	Sistema de recuperação de gases
	Flange de fixação de 3"
	Junta compatível
Regulam. técnicos	API 1004
	DOT 49 CFR 178.347-3
	Anexo H da Portaria 134/22
Compatibilidade	Conforme portaria Inmetro 101 / 2009
	2A - 2B - 2C - 2D - 2E - 2F
Periódico	Verificação trimestral das vedações
	Lubrificação trimestral das linhas de ar

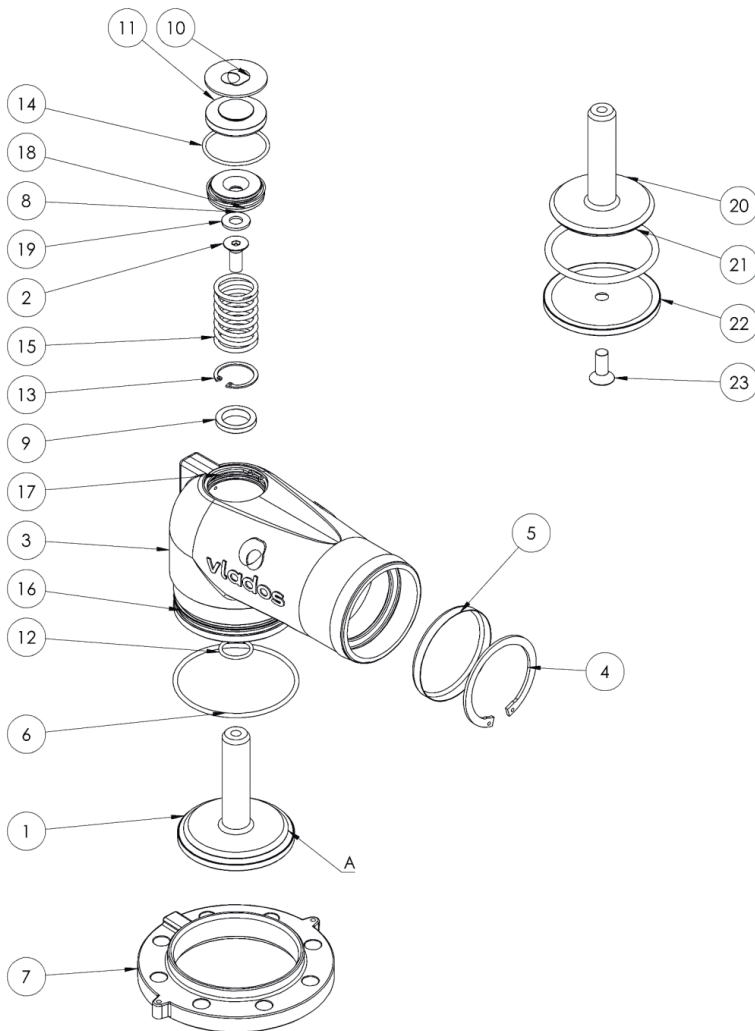
ELEMENTOS

Reposição		
	Arruela Bor. Valv. Rec. Vapor 0413	03.0004.004.0007
	Gaxeta U-02 35/45/6	03.0004.004.0010
	Tampa prote. Rec. Vapor 0413	03.0004.004.0019
	Anel Oring 2338 Viton	03.0004.004.0015
	Anel Oring 2118 Viton	03.0004.004.0003
	Anel Oring 2134 Buna	03.0004.004.0004
	Anel Oring 2239 Buna	03.0004.004.0005

DESENHO TÉCNICO



COMPONENTES



num.	componentes	quant.	código
01	scj. disco recuperadora vapor	01	02.0004.004.0001
02	parafuso escar allen m10x25	01	03.0004.004.0014
03	CORPO REC VAPOR 0416	01	03.0004.004.0020
04	anel elástico i77	01	03.0011.017.0000
05	tela válvula recuperação vapor	01	03.0004.001.0004
06	Anel Oring 2239	01	03.0004.004.0005
07	FLANGE REC VAPOR PASS USN 0413	01	03.0004.005.0001
08	embolo válvula recuperadora vapor	01	03.0004.004.0021
09	bucha poliacetal válvula recup. vapor	01	03.0004.004.0022
10	tampa protetora recuperadora de vapor	01	03.0004.004.0019
11	sobretampa válvula recuperadora vapor	01	03.0004.004.0018
12	anel oring viton 2118	01	03.0004.004.0003
13	anel elastico i32	01	03.0004.004.0001
14	Anel Oring 2134	01	03.0004.004.0003
15	mola válvula recup. vapor comprimida	01	03.0004.004.0011
16	anel trava recuperadora vapor	01	03.0004.004.0006
17	Anel elástico I50	01	03.0004.004.0002
18	gaxeta recuperadora vapor	01	03.0004.004.0010
19	arruela borracha válvula	01	03.0004.004.0007
20	disco válvula recuperadora vapor	01	03.0004.004.0017
21	anel oring viton 2338	01	03.0004.004.0015
22	arruela válvula recuperadora vapor	01	03.0004.004.0016
23	parafuso escar allen m10x25	01	03.0004.004.0014

RECUPERADORA VAPOR POS FL PASS 0413

Código 01.0004.017.0000



Apresentação

A válvula recuperadora de gases proporciona ao sistema bottom loading a capacidade de conduzir e liberar os gases durante o carregamento do caminhão tanque. Sua utilização é obrigatória e independe da existência de um sistema de recuperação de gases no ponto de carga e descarga

Características

- Permite o direcionamento dos gases para o sistema de recuperação de gases da base.
- Acionamento pneumático com retorno por mola.
- Passagem de ar com 3", conforme norma API 1004.



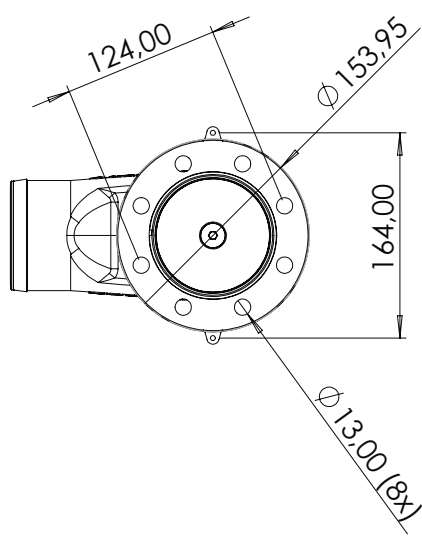
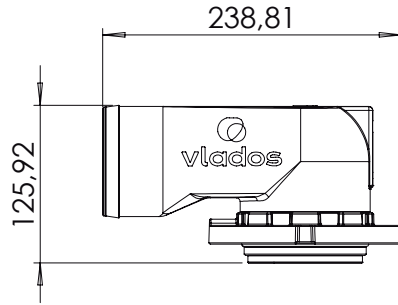
ESPECIFICAÇÕES

Diâmetro nominal	3"
Vazão trabalho	136 m ³ / h
Req. de instalação	Sistema de recuperação de gases
	Flange de fixação de 3"
	Junta compatível
Regulam. técnicos	API 1004
	DOT 49 CFR 178.347-3
	Portaria Inmetro 134/2022 – Anexo H
Compatibilidade	Conforme portaria Inmetro 101 / 2009
	2A - 2B - 2C - 2D - 2E - 2F
Periódico	Verificação trimestral das vedações

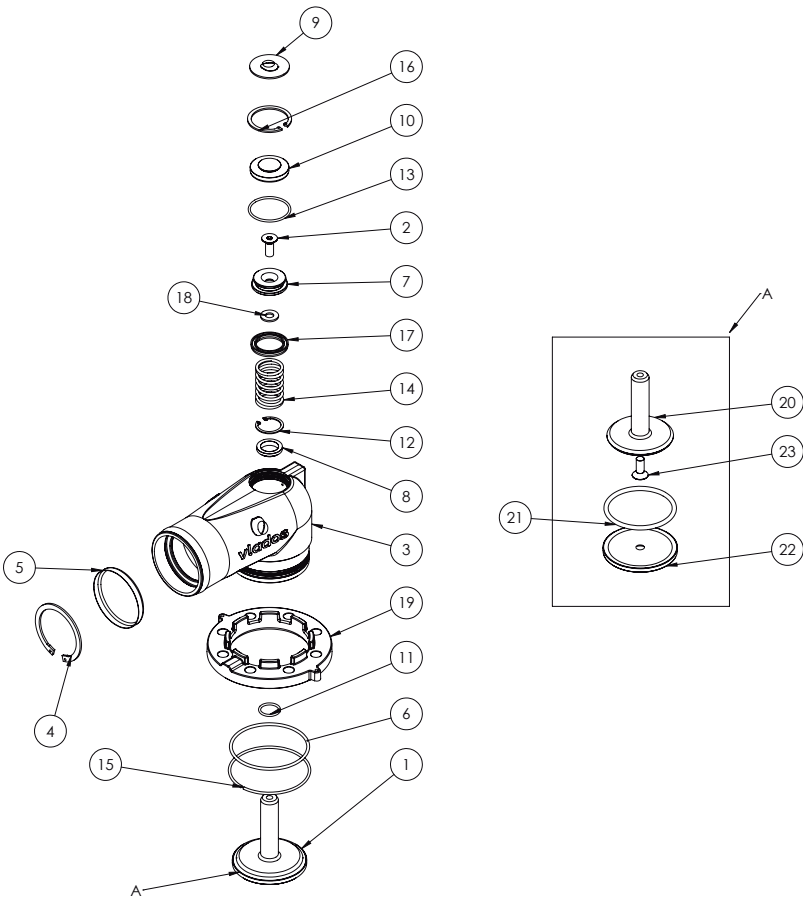
ELEMENTOS

Reposição	Tampa proteção rec. vapor	03.0004.004.0019
Vedação	Arruela Bor. Valv. Rec. Vapor 0413	03.0004.004.0007
	Gaxeta U-02 35/45/6	03.0004.004.0010
	Anel Oring 2239 Buna	03.0004.004.0005
	Anel Oring 2338 Viton	03.0004.004.0015
	Anel Oring 2118 Viton	03.0004.004.0003
	Anel Oring 2134 Buna	03.0004.004.0004

DESENHO TÉCNICO



COMPONENTES



num.	componentes	quant.	código
01	scj. disco recuperadora vapor	01	02.0004.004.0001
02	parafuso escar allen m10x25	01	03.0004.004.0014
03	CORPO REC VAPOR 0416	01	03.0004.004.0020
04	Anel elástico i77	01	03.0011.017.0000
05	Tela recup. vapor	01	03.0004.001.0004
06	Anel oring 2239 buna	01	03.0004.004.0005
07	embolo valvula recuperadora vapor	01	03.0004.004.0021
08	bucha poliacetel valv. recup. vapor	01	03.0004.004.0022
09	tampa protetora recup. de vapor	01	03.0004.004.0019
10	sobretampa valvula recup. vapor	01	03.0004.004.0018
11	anel oring viton 2118	01	03.0004.004.0003
12	anel elastico i32	01	03.0004.004.0001
13	Anel Oring 2134	01	03.0004.004.0004
14	mola val. recup. vapor comprimida	01	03.0004.004.0011
15	anel trava recuperadora vapor	01	03.0004.004.0006
16	Anel elástico I50	01	03.0004.004.0002
17	gaxeta recuperadora vapor	01	03.0004.004.0010
18	arruela borracha válvula	01	03.0004.004.0007
19	Flange rec. vapor pass 0118 124	01	03.0004.003.0008
20	disco valvula recuperadora vapor	01	03.0004.004.0017
21	anel oring viton 2338	01	03.0004.004.0015
22	arruela valvula recup.	01	03.0004.004.0016
23	parafuso escar allen m10x25	01	03.0004.004.0014

RECUPERADORA VAPOR POS FL CEGA 0413

Código 01.0004.016.0000



Apresentação

A válvula recuperadora de gases proporciona ao sistema bottom loading a capacidade de conduzir e liberar os gases durante o carregamento do caminhão tanque. Sua utilização é obrigatória e independe da existência de um sistema de recuperação de gases no ponto de carga e descarga

Características

- Permite o direcionamento dos gases para o sistema de recuperação de gases da base.
- Acionamento pneumático com retorno por mola.
- Passagem de ar com 3", conforme norma API 1004.



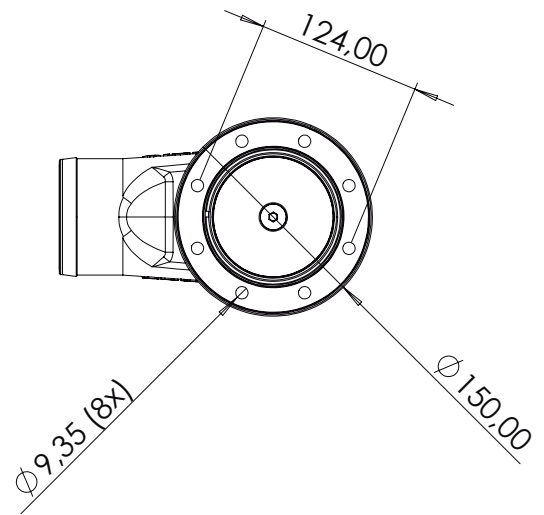
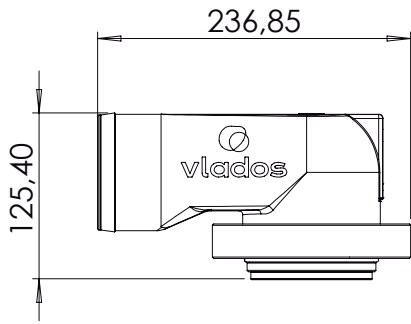
ESPECIFICAÇÕES

Diâmetro nominal	3"
Vazão trabalho	136 m ³ / h
Req. de instalação	Sistema de recuperação de gases
	Flange de fixação de 3"
	Junta compatível
Regulam. técnicos	API 1004
	DOT 49 CFR 178.347-3
	Portaria Inmetro 134/2022 – Anexo H
Compatibilidade	Conforme portaria Inmetro 101 / 2009
	2A - 2B - 2C - 2D - 2E - 2F
Periódico	Verificação trimestral das vedações

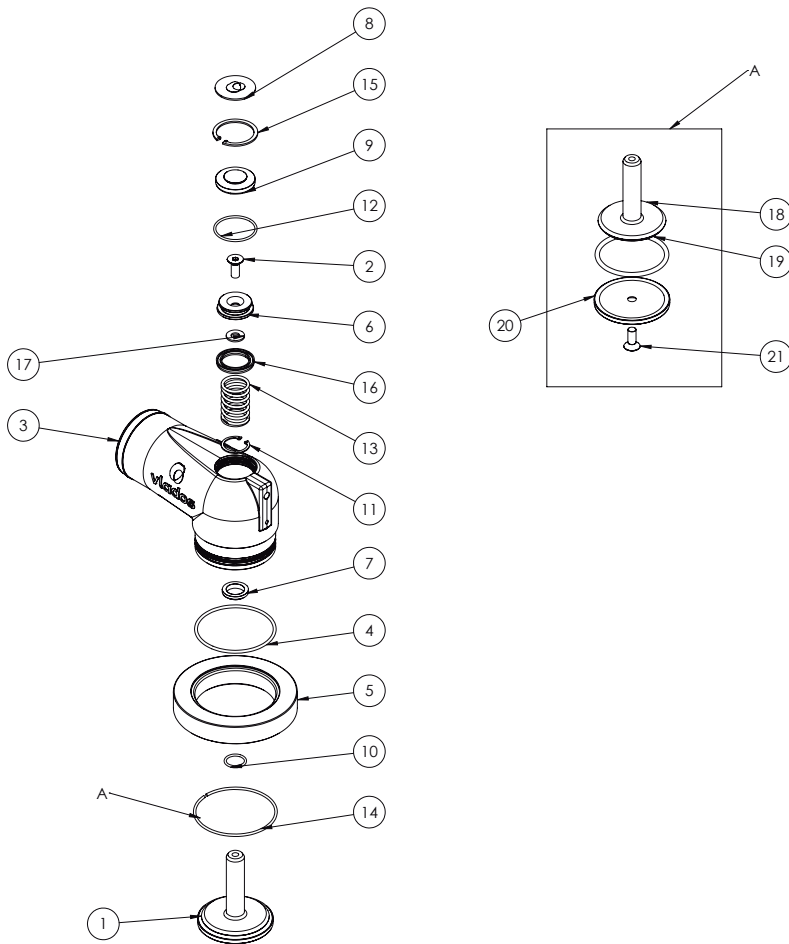
ELEMENTOS

Reposição	Tampa proteção rec. vapor	03.0004.004.0019
Vedação	Arruela Bor. Valv. Rec. Vapor 0413	03.0004.004.0007
	Gaxeta U-02 35/45/6	03.0004.004.0010
	Anel Oring 2239 Buna	03.0004.004.0005
	Anel Oring 2338 Viton	03.0004.004.0015
	Anel Oring 2118 Viton	03.0004.004.0003
	Anel Oring 2134 Buna	03.0004.004.0004

DESENHO TÉCNICO



COMPONENTES



num.	componentes	quant.	código
01	scj. disco recuperadora vapor	01	02.0004.004.0001
02	parafuso escar allen m10x25	01	03.0004.004.0014
03	CORPO REC VAPOR 0416	01	03.0004.004.0020
04	Anel Oring 2239	01	03.0004.004.0005
05	Flange rec. vapor pass 0118 124	01	03.0004.003.0007
06	embolo valvula recuperadora vapor	01	03.0004.004.0021
07	bucha poliacetal valv. recup. vapor	01	03.0004.004.0022
08	tampa protetora recup. de vapor	01	03.0004.004.0019
09	sobretampa valvula recup. vapor	01	03.0004.004.0018
10	anel oring viton 2118	01	03.0004.004.0003
11	anel elastico i32	01	03.0004.004.0001
12	Anel Oring 2134	01	03.0004.004.0004
13	mola val. recup. vapor comprimida	01	03.0004.004.0011
14	anel trava recuperadora vapor	01	03.0004.004.0006
15	Anel elástico I50	01	03.0004.004.0002
16	gaxeta recuperadora vapor	01	03.0004.004.0010
17	arruela borracha válvula	01	03.0004.004.0007
18	disco valvula recuperadora vapor	01	03.0004.004.0017
19	anel oring viton 2338	01	03.0004.004.0015
20	arruela valvula recup.	01	03.0004.004.0016
21	parafuso escar allen m10x25	01	03.0004.004.0014