

TAMPA 500 FL C/ PN REC. PORTA SEN. E HASTE

Código 01.0008.001.0000



Apresentação

A Tampa 500 FL c/ PN rec. porta sensor e haste é utilizada no sistema bottom loading, permite acesso para inspeção no interior do tanque e atua como dispositivo de segurança equilibrando a pressão interna do tanque.

Características

- Sensor de nível óptico, com proteção contra explosão IP67.
- Válvula recuperadora de vapor, com vazão nominal de 136 m³/h a 24 kPa.
- Diâmetro que atende aos padrões mundiais. (20").
- Sistema de fixação por cinta, permite maior agilidade na montagem com friso e facilita a manutenção.
- Perfil abaulado que aumenta a resistência à pressão e impactos.
- Abertura em dois estágios, proporciona maior segurança ao operador.
- Válvula recuperadora de vapor com passagem de 3", conforme os requisitos da norma API 1004.
- Anel de vedação para o bujão 3/4", dispensa a aplicação de teflon em sua rosca.



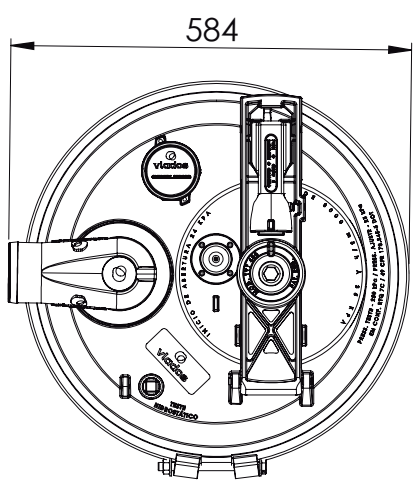
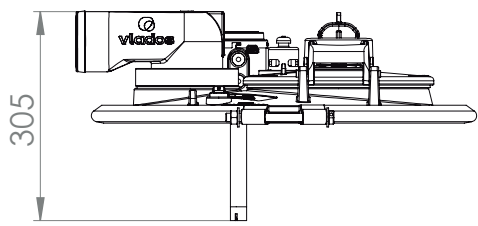
ESPECIFICAÇÕES

Diâmetro nominal	Ø 10 da sobretampa - Ø 20 da tampa
Pressão ajuste	Pressão = 24 kPa (0,24 kgf/cm ²) Vácuo = -3,5 kPa (0,036 kgf/cm ²) Máximo Pressão sobretampa = 30 kPa (0,31 kgf/cm ²)
Req. de instalação	Furo no tanque de Ø 461,5mm Friso de instalação tipo "L" Ligação Pneumática Ligação Elétrica
regulam. técnicos	DOT 49 CFR 178.347-3 Anexo H da Portaria 134/22
compatibilidade	Conforme portaria Inmetro 101 / 2009 2A - 2B - 2C - 2D - 2E - 2F
periódico	Verificação trimestral das vedações Lubrificação trimestral das linhas de ar

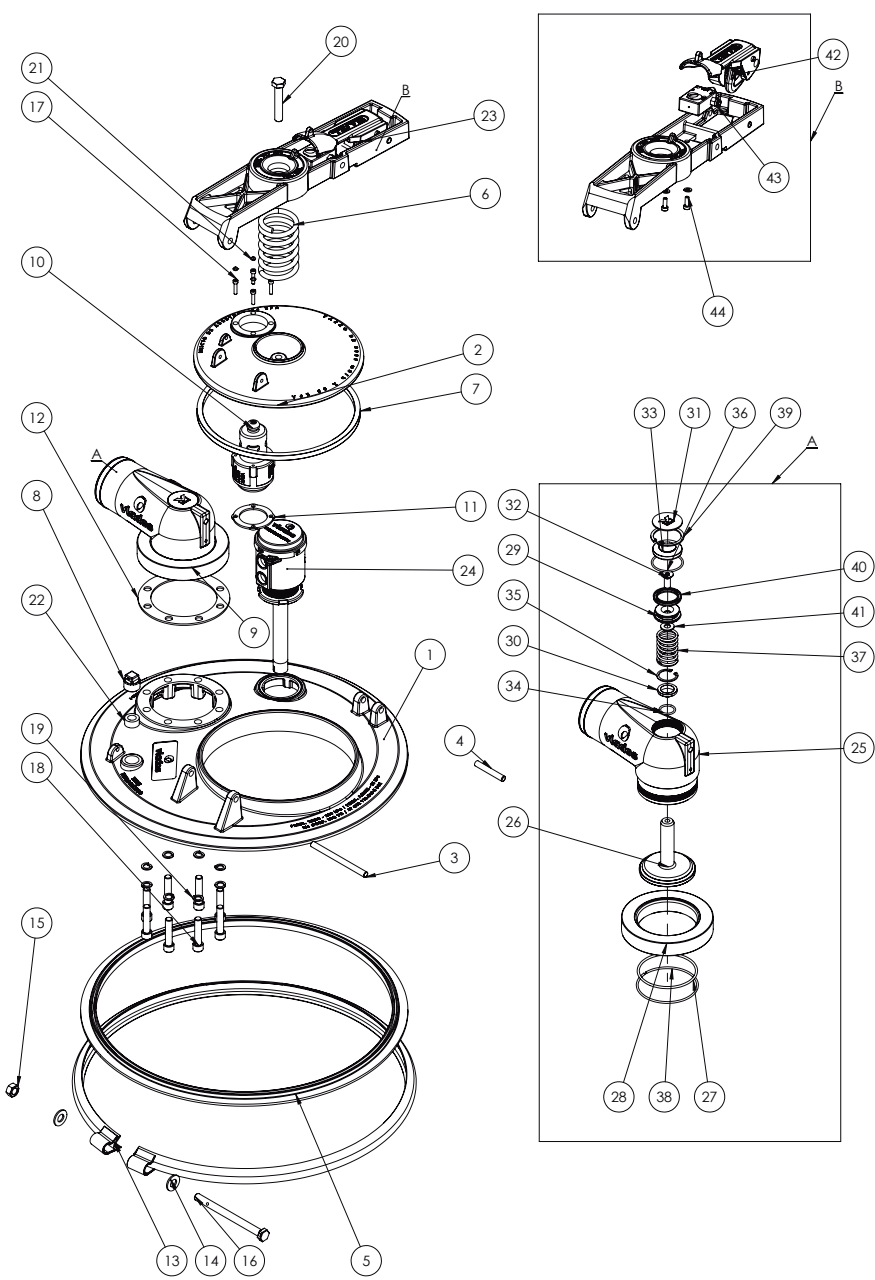
ELEMENTOS

reposição	Kit Vedação Tampa 20	02.0030.122.0000
	Kit Gancho Tampa	02.0030.031.0000
	Kit Vácuo Pressão 1.1/2"	02.0030.091.0000
Vedação	Guarnição Flange Recup. Vapor	03.0008.001.0002
	Guarnição Vácuo 1.1/2	03.0008.001.0003
	Guarnição Quadrada (RPR 008)	03.0008.001.0007
	Anel Vedação Bujão 3/4"	03.0008.001.0055

DESENHO TÉCNICO



COMPONENTES



num.	componentes	quant.	código
01	Corpo tampa flangeada 20	01	03.0008.001.0006
02	Sobretampa com furo	01	03.0008.001.0011
03	Pino 3-8 maior 18'2'	01	03.0008.003.0002
04	Pino 3/8" menor tampa visita	01	03.0008.001.0010
05	Guarnição tampa 20 (RPR 055)	01	03.0008.001.0088
06	Mola tampa de visita	01	03.0000.001.0004
07	Guarnição quadrada RPR-008	01	03.0008.001.0007
08	Bujão tupy 3/4" BSP	01	03.0008.001.0005
09	Recup. vapor pos. fl. cega 0413	01	01.0004.004.0000
10	Vácuo pressão 1 1-2	01	01.0005.002.0000
11	Guarnição vácuo 1 1-2	01	03.0008.001.0003
12	Guarnição flange recup vapor	01	03.0008.001.0002
13	Cinta tampa visita 20	01	03.0008.001.0001
14	Arruela lisa M12	02	03.0019.004.0000
15	Porca sextavada M12	01	03.0016.003.0000
16	Parauso sex. grau 5	01	03.0014.030.0000
17	Parafuso allen 3-16W x 7-8	04	03.0014.011.0000
18	Parafuso allen 7-16W x 1 7-8	08	03.0014.014.0000
19	Arruela pressão 7/16 zinc. am.	08	03.0019.012.0000
20	Parafuso sextavado 1-2W x 2 3-4	01	03.0014.020.0000
21	Esfera chumbo 4T 6mm	04	03.0008.001.0072
22	Anel vedação bujão 3/4	01	03.0008.001.0055
23	SCJ SUPORTE PN. TAMPA TVT	01	02.0008.004.0002
24	Porta Sensor 3519	01	01.0007.052.0000
25	Corpo re. vapor	01	03.0004.004.0020
26	0416 - Logo	01	02.0004.004.0001
27	Anel o-ring 2239 buna	01	03.0004.004.0005
28	Flange cega rec. vapor pos 0413	01	03.0004.004.0009
29	Êmbolo rec. vapor pos 0413	01	03.0004.004.0021
30	Bucha poliacetal valv. rec. vapor 0413	01	03.0004.004.0022
31	Tampa prot. rec. vapor pos 0413	01	03.0004.004.0019
32	Paraf. allen cab. chata M10x 25	01	03.0004.004.0014
33	Sobretampa valv. rec. vapor pos 0413	01	03.0004.004.0018
34	Anela oring viton 2118	01	03.0004.004.0003
35	Anel elástico I32	01	03.0004.004.0001
36	Anel oring 2134 buna	01	03.0004.004.0004
37	Mola valv rec. vapor pos 0413	01	03.0004.004.0011
38	Anel trava rec. vapor pos 0413	01	03.0004.004.0006
39	Anel elástico I50	01	03.0004.004.0002
40	Gaxeta rec. vapor pos 0413	01	03.0004.004.0010
41	Arruela borracha rec. vapor pos 0413	01	03.0004.004.0007
42	Scj. suporte tampa TVT	01	02.0008.004.0001
43	Cilindro trava 0712	01	02.0008.001.0009
44	Parafuso allen M6x16	02	03.0014.044.0000
45	Arruela de pressão 1/4"	02	03.0019.007.0000

TAMPA 500 FL S/Pn FLANGES FECHADAS

Código 01.0008.002.0000



Apresentação

A tampa 500 Fl S/Pn flanges fechadas é utilizada no sistema Bottom Loading. Permite acesso ao interior do tanque para realizar a inspeção e atua como dispositivo de segurança equilibrando a pressão interna do tanque.

Características

- Diâmetro de 20" que atende aos padrões mundiais.
- Flanges preparadas para receber as instalações do sensor de nível óptico e da válvula recuperadora de vapor, que evitam a necessidade de outras furações para acoplá-las no tanque.
- Sistema de fixação por cinta que permite maior agilidade na montagem com o friso, facilitando uma eventual manutenção.
- Perfil abaulado que aumenta a resistência à pressão e a impactos.
- Abertura em dois estágios que proporciona maior segurança ao operador.
- Anel de vedação para o bujão 3/4" dispensa a aplicação de teflon em sua rosca.



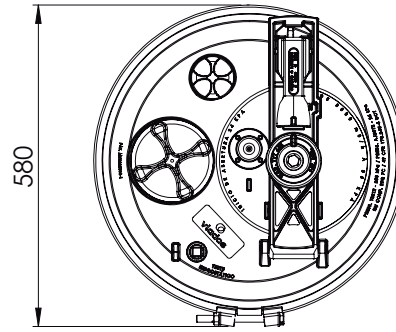
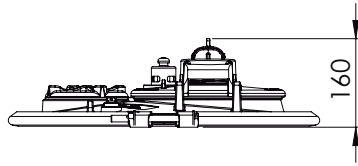
ESPECIFICAÇÕES

Diâmetro nominal	Ø 10 da sobretampa - Ø 20 da tampa
Pressão ajuste	Pressão = 24 kPa (0,24 kgf/cm ²)
	Vácuo = -3,5 kPa (0,036 kgf/cm ²) Máximo Pressão sobretampa = 30 kPa (0,31 kgf/cm ²)
Req. de instalação	Furo no tanque de Ø 461,5mm
	Friso de instalação tipo "L"
regulam. técnicos	DOT 49 CFR 178.347-3
	Anexo H da Portaria 134/22
compatibilidade	Conforme portaria Inmetro 101 / 2009
	2A - 2B - 2C - 2D - 2E - 2F
periódico	Verificação trimestral das vedações
	Lubrificação trimestral das linhas de ar

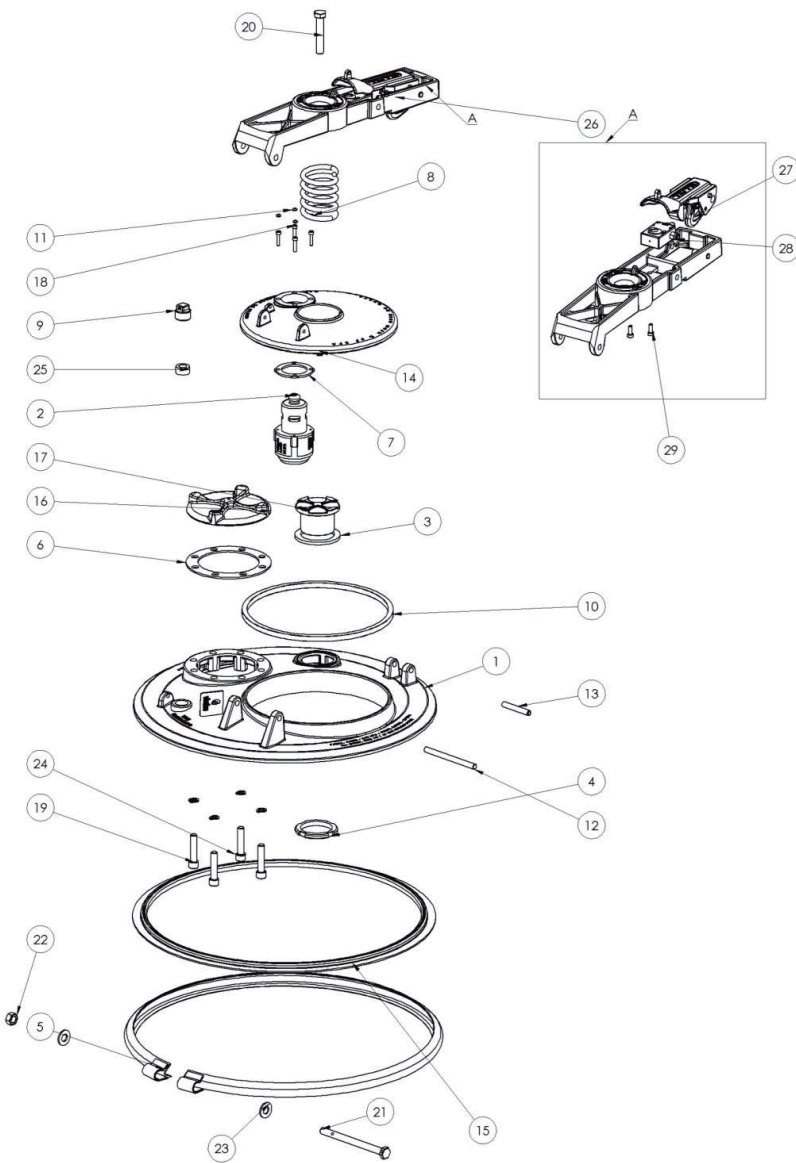
ELEMENTOS

reposição	Kit Vedação Tampa 20	02.0030.122.0000
	Kit Gancho Tampa	02.0030.031.0000
	Kit Vácuo Pressão 1.1/2"	02.0030.091.0000
Vedação	Guarnição Tampa 20 ESP 4MM	03.0008.001.0088
	Guarnição Flange Recup. Vapor	03.0008.001.0002
	Guarnição Vácuo 1.1/2"	03.0008.001.0003
	Guarnição Quadrada (RPR 008)	03.0008.001.0007
	Anel Vedação Bujão 3/4"	03.0008.001.0055

DESENHO TÉCNICO



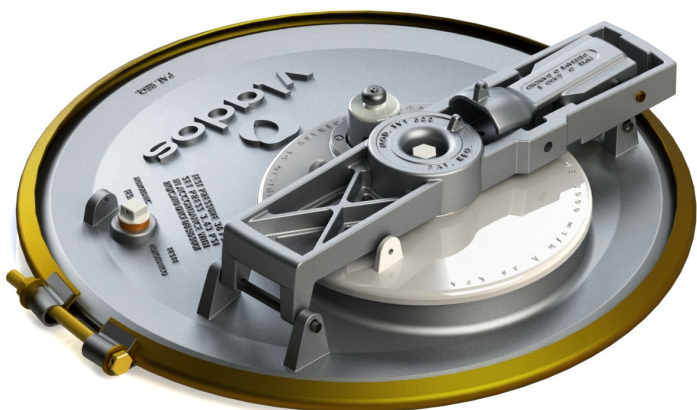
COMPONENTES



num.	componentes	quant.	código
01	CORPO TAMPA FLANG 20 ALIVIO	01	03.0008.001.0006
02	Vácuo pressão 1 1-2	01	01.0005.002.0000
03	Guarnição sensor óptico	01	03.0007.001.0001
04	Porca sensor nível óptico	01	03.0007.001.0005
05	Cinta tampa visita 20	01	03.0008.001.0001
06	Guarnição flange recup. vapor	01	03.0008.001.0002
07	Guarnição vácuo 1 1-2	01	03.0008.001.0003
08	Mola tampa visita	01	03.0008.001.0004
09	Bujão tupy 3/4" BSP	01	03.0008.001.0005
10	Guarnição quadrada RPR-008	01	03.0008.001.0007
11	Lacre do parafuso fundido	04	03.0008.001.0008
12	Pino 3/8" maior tampa visita	01	03.0008.001.0009
13	Pino 3/8" menor tampa visita	01	03.0008.001.0010
14	Sobretampa com furo	01	03.0008.001.0011
15	Seal manhole cover ADR	01	03.0008.026.0003
16	Flange cega tampa 20	01	03.0008.002.0001
17	Tampão furo sensor	01	03.0008.002.0002
18	Parafuso allen 3-16W x 7-8	04	03.0014.011.0000
19	Parafuso allen 7-16W x 7-8	04	03.0014.014.0000
20	Parafuso sextavado 1-2W x 2 3-4	01	03.0014.020.0000
21	Parafuso sext grau 5	01	03.0014.030.0000
22	Porca sextavada M12	01	03.0016.003.0000
23	Arruela liza M12	02	03.0019.004.0000
24	Arruela pressão 7/16 zinc. am	08	03.0019.012.0000
25	Anel vedação bujão 3/4	01	03.0008.001.0055
26	Scj suporte pneumático tampa	01	02.0008.004.0002
27	Scj suporte tampa TVT	01	02.0008.004.0001
28	Cilindro trava 0712	01	02.0008.001.0009
29	Parafuso allen M6 x 16	02	03.0014.044.0000

TAMPA 20 LISA COM FLANGES

Código 01.0008.003.0000



Apresentação

A tampa 20 Lisa c/Flanges é utilizada no sistema bottom loading, permite acesso para inspeção no interior do tanque e atua como dispositivo de segurança equilibrando a pressão interna do tanque.

Características

- Sobretampa de 10" de diâmetro, ajustada a pressão de 30 kPa;
- Válvula de vácuo pressão de 24 kPa.



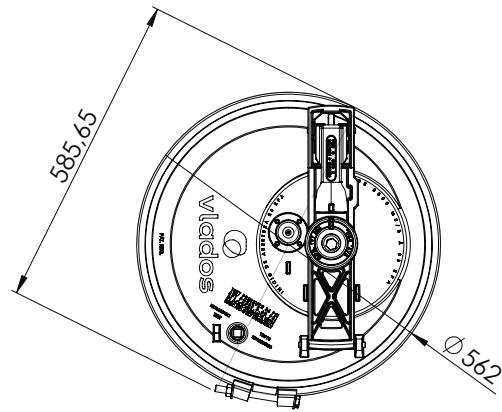
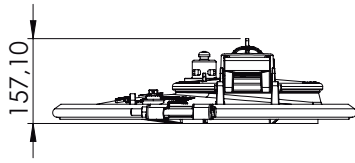
ESPECIFICAÇÕES

Diâmetro nominal	Ø 10 da sobretampa - Ø 20 da tampa
Pressão ajuste	Pressão = 24 kPa (0,24 kgf/cm ²)
	Vácuo = -3,5 kPa (0,036 kgf/cm ²) Máximo
	Pressão sobretampa = 30 kPa (0,31 kgf/cm ²)
Req. de instalação	Friso de instalação tipo "L"
Regulam. técnicos	DOT 49 CFR 178.347-3
	Anexo H da Portaria 134/22
Compatibilidade	Conforme portaria Inmetro 101 / 2009
	2A - 2B - 2C - 2D - 2E - 2F
Periódico	Verificação trimestral das vedações

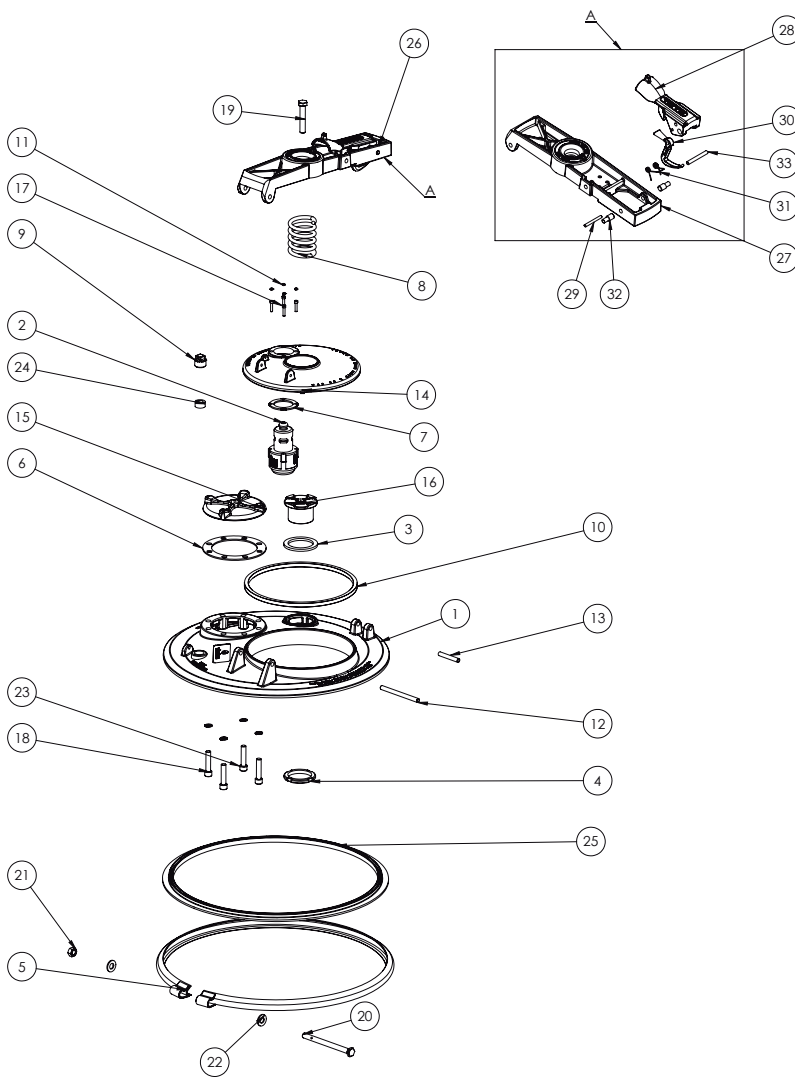
ELEMENTOS

Vedação	Guarnição Tampa 20 ESP 4MM	03.0008.001.0088
	Guarnição Vácuo 1.1/2"	03.0008.001.0003
	Guarnição Quadrada (RPR 008)	03.0008.001.0007

DESENHO TÉCNICO



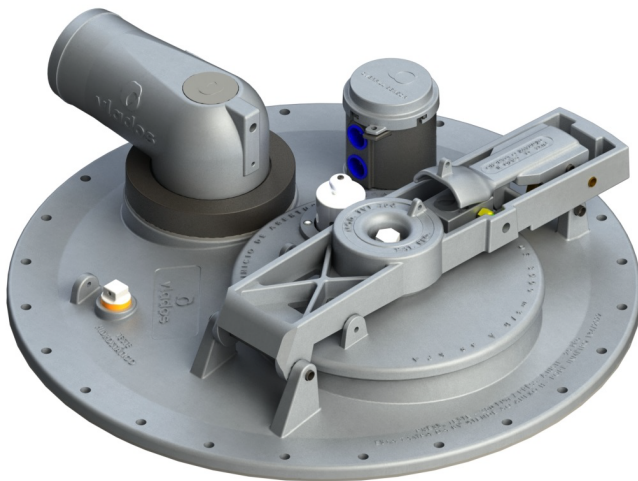
COMPONENTES



num.	componentes	quant.	código
01	CORPO TAMPA FLANG 20 ALIVIO	01	03.0008.001.0006
02	Vácuo pressão 1 1-2	01	01.0005.002.0000
03	Guarnição sensor óptico	01	03.0007.001.0001
04	Porca sensor nível óptico	01	03.0007.001.0005
05	Cinta tampa visita 20	01	03.0008.001.0001
06	Guarnição flange recup. vapor	01	03.0008.001.0002
07	Guarnição vácuo 1 1-2	01	03.0008.001.0003
08	Mola tampa visita	01	03.0008.001.0004
09	Bujão tupy 3/4" BSP	01	03.0008.001.0005
10	Guarnição quadrada RPR-008	01	03.0008.001.0007
11	Esfera chumbo 4T 6mm p/ lacre	04	03.0008.001.0072
12	Pino 3/8" maior tampa visita	01	03.0008.001.0009
13	Pino 3/8" menor tampa visita	01	03.0008.001.0010
14	Sobretampa com furo	01	03.0008.001.0011
15	Flange cega tampa 20	01	03.0008.002.0001
16	Tampão furo sensor	01	03.0008.002.0002
17	Parafuso allen 3-16W x 1 7-8	04	03.0014.009.0000
18	Parafuso allen 7-16W x 1 7-8	04	03.0014.014.0000
19	Parafuso sextavado 1-2W x 2 3-4	01	03.0014.020.0000
20	Parafuso sext grau 5	01	03.0014.030.0000
21	Porca sextavada M12	01	03.0016.003.0000
22	Arruela liza M12	02	03.0019.004.0000
23	Arruela pressão 7/16 zinc. am	08	03.0019.012.0000
24	Anel vedação bujão 3/4	01	03.0008.001.0055
25	Guarnição tampa 20 (rpr 055)	01	03.0008.001.0088
26	SCJ Suporte Tampa TVT	01	02.0008.004.0001
27	suporte tampa visita	01	03.0008.004.0006
28	cabo tampa visita	01	03.0008.001.0014
29	pino elastico Ø6 x 55	01	03.0012.009.0000
30	gancho tampa visita	01	03.0008.001.0015
31	mola suporte tampa visita	01	03.0008.001.0013
32	pino 1-2 tampa visita	02	03.0008.001.0016
33	pino 5-16 tampa visita	01	03.0008.001.0017

**TAMPA DN 500 AL. 24 FUROS C/ PN REC.
PORTA SEN. E HASTE**

Código 01.0008.064.0000



Apresentação

A Tampa DN 500 AL 24 Furos com Rec. Porta Sensor e Haste é utilizada no sistema Bottom Loading, permite acesso para inspeção no interior do tanque, com sistema de fixação de 24 furos, garantindo maior segurança para o operador.

Características

- Sensor de nível óptico, com proteção contra explosão IP67.
- Válvula recuperadora de vapor, com vazão nominal de 136 m³/h a 24 kPa.
- Diâmetro que atende aos padrões mundiais. (20").
- Abertura em dois estágios, proporciona maior segurança ao operador.
- Válvula recuperadora de vapor com passagem de 3", conforme os requisitos da norma API 1004.
- Anel de vedação para o bujão 3/4", dispensa a aplicação de teflon em sua rosca.
- Sistema de fixação com 24 furos, permite encaixe preciso e seguro para o operador.



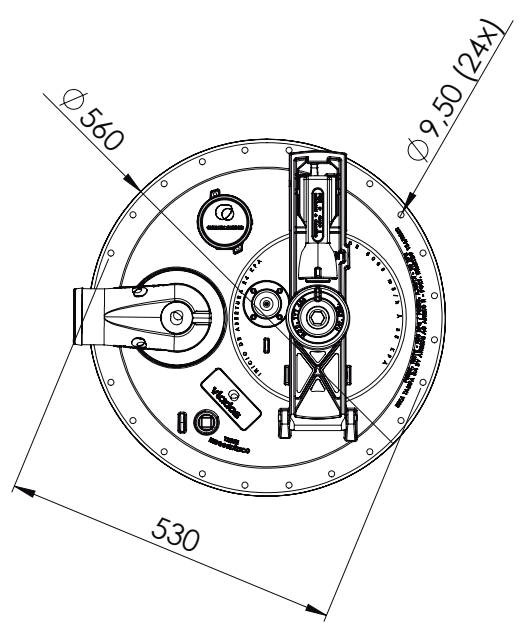
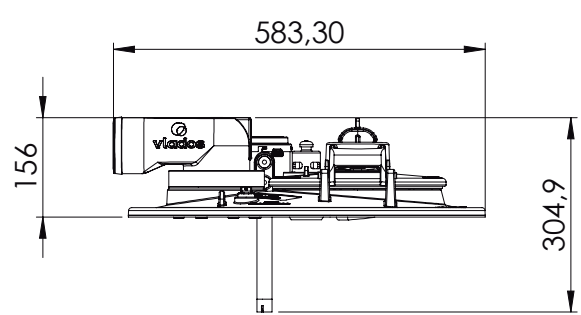
ESPECIFICAÇÕES

Diâmetro nominal	Ø 10 da sobretampa - Ø 20 da tampa
Pressão ajuste	Pressão = 24 kPa (0,24 kgf/cm ²)
	Vácuo = -3,5 kPa (0,036 kgf/cm ²) Máximo
	Pressão sobretampa = 30 kPa (0,31 kgf/cm ²)
Req. de instalação	Furo no tanque de Ø 461,1mm
	Friso de instalação tipo "L"
	Ligação Pneumática Ligação Elétrica
Regulm. técnicos	DOT 49 CFR 178.347-3
	Anexo H da Portaria 134/22
Compatibilidade	Conforme portaria Inmetro 101 / 2009
	2A - 2B - 2C - 2D - 2E - 2F
Periódico	Verificação trimestral das vedações
	Lubrificação trimestral das linhas de ar

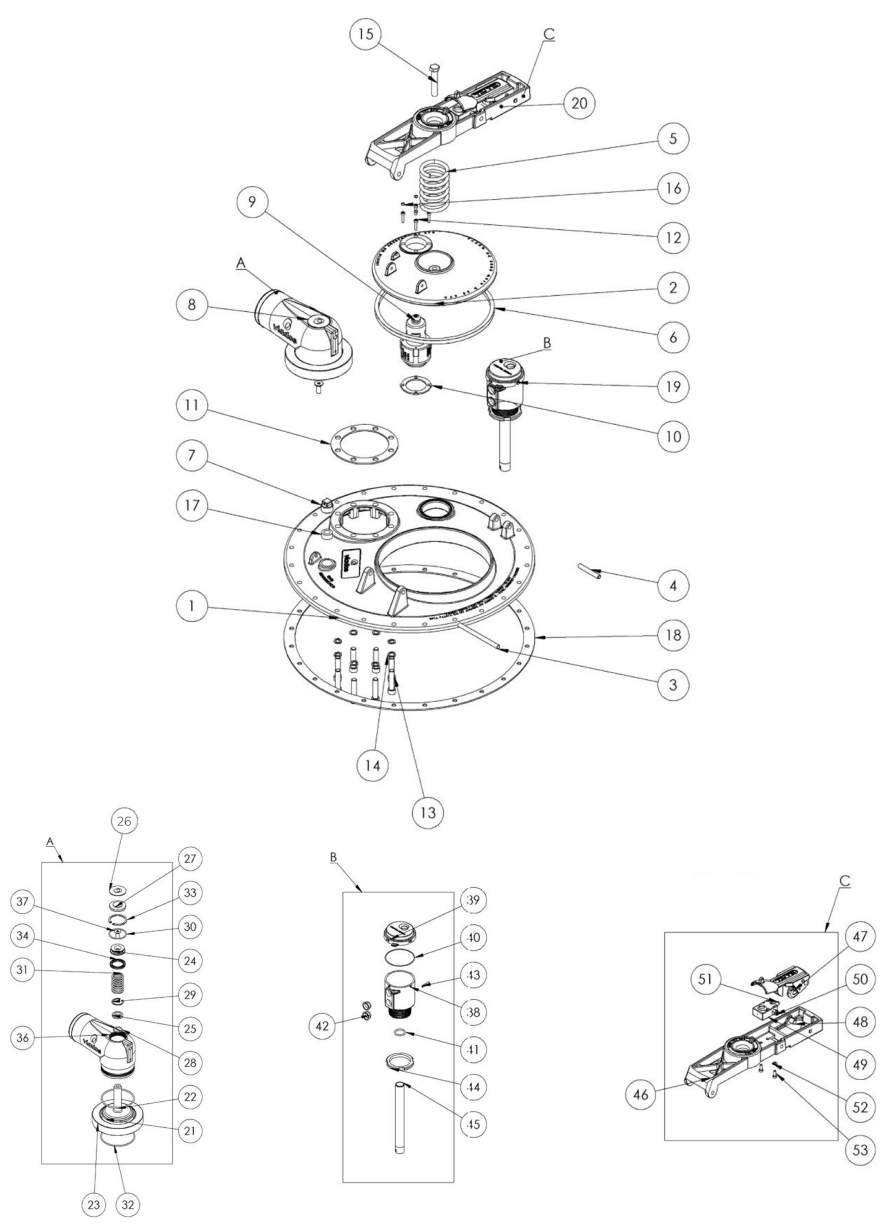
ELEMENTOS

Reposição	Kit Vedação Tampa 20	02.0030.122.0000
	Kit Gancho Tampa	02.0030.031.0000
	Kit Vácuo Pressão 1.1/2"	02.0030.091.0000
Vedação	Guarnição Meia Cana	03.0008.004.0001
	Guarnição Flange Recup. Vapor	03.0008.001.0002
	Guarnição Vácuo 1.1/2"	03.0008.001.0003
	Guarnição Quadrada (RPR 008)	03.0008.001.0007
	Anel Vedação Bujão 3/4"	03.0008.001.0055

DESENHO TÉCNICO



COMPONENTES



num.	componentes	quant.	código
01	CORPO TAMPA DN500 mm AL ADR US	01	03.0008.064.0001
02	Sobretampa com furo	01	03.0008.001.0011
03	Pino 3-8 maior 18'2'	01	03.0008.003.0002
04	pino 3/8 menor tampa visita	01	03.0008.001.0010
05	Guarnição tampa 20 (RPR 055)	01	03.0008.001.0004
06	GUARNIÇÃO QUADRADA RPR-008	01	03.0000.001.0004
07	bujão tupy 3/4" BSP	01	03.0008.001.0007
08	VALV REC DE VAPOR FLANGE CEGA	01	01.0004.004.0000
09	Vacuo pressão 1 1-2	01	01.0005.002.0000
10	Guarnição vacuo 1 1-2	01	03.0008.001.0003
11	Guarnição flange recup. vapor	01	03.0008.001.0002
12	Parafuso allen 3-16w x 7-8	04	03.0014.011.0000
13	Parafuso allen 7-16w x 1 7-8	08	03.0014.014.0000
14	Arreula Pressão 7/16 Zinc Am	08	03.0019.012.0000
15	Parafuso sextavado 1-2w x 2 3-4	01	03.0014.020.0000
16	Esfera Chumbo 4T 6mm	04	03.0008.001.0072
17	Anel vedação bujão 3/4	01	03.0008.001.0055
18	JUNTA TAMPA DN 500 AL ADR	01	03.0008.043.0009
19	PORTA SENSOR 3519	01	01.0007.052.0000
20	scj suporte pneumático tampa tvt	01	02.0008.004.0002
21	scj disco valv recuperadora vapor	01	02.0004.004.0001
22	anel oring 2239 buna-1	01	03.0004.004.0005
23	flange cega recuperadora vapor-1	01	03.0004.004.0009
24	embolo válvula recuperadora vapor-1	01	03.0004.004.0021
25	bucha poliacetal válvula recup. vapor	01	03.0004.004.0022
26	tampa protetora recup. de vapor-1	01	03.0004.004.0019
27	sobretampa válvula recup. vapor-1	01	03.0004.004.0018
28	anel oring viton 2118-1	01	03.0004.004.0003
29	anel elastico i32 apo inox 304-1	01	03.0004.004.0001
30	anel oring 2134 buna	01	03.0004.004.0004
31	mola válvula rec. vapor comprimida- 1	01	03.0004.004.0011
32	anel trava funcional-1	01	03.0004.004.0006
33	anel elastico i50-1	01	03.0004.004.0002
34	gaxeta recuperadora vapor-1	01	03.0004.004.0010
35	arruela borracha válvula rec vapor-1	01	03.0004.004.0007
36	CORPO REC VAPOR 0416-1	01	03.0004.004.0020
37	parafuso escar allen m10x25-1	01	03.0004.004.0014
38	Corpo Porta Sensor- 1	01	03.0007.052.0003
39	TAMPA PORTA SENSOR-1	01	03.0007.052.0005
40	Anel Oring 2041 Buna-1	01	03.0013.063.0000
41	anel oring 2213 buna-1	01	03.0013.023.0000
42	tamp. plastico 1-2 11000021 ONT-1	02	03.0007.001.0003
43	PARAF ALLEN CC M5X25-1	01	03.0014.084.0000
44	parca sensor nivel optico-1	01	03.0007.001.0005
45	HASTE SENSOR 220 MM VL-P-1	01	03.0007.031.0001
46	suporte tampa visita-1	01	03.0008.004.0006
47	scj suporte tampa tvt-450	01	02.0008.004.0001
48	pino 1-2 tampa visita-1	02	03.0008.001.0016
49	corpo cilindro trava tampa 0712-1-1	01	03.0008.001.0079
50	conexão reta 1-8 npt-1	01	03.0002.004.0000
51	haste cilindro trava tampa 0712-1	01	03.0008.001.0080
52	arruela pressão 1-4(comprimida)-1	02	03.0019.007.0000
53	parafuso allen M6 x 16-1	02	03.0014.044.0000

TAMPA TVT FLAN. S/PN C/ VÁC. 0312 P134

Código 01.0008.056.0000

Apresentação

A Tampa 450 FL s/PN c/VAC Flanges Fechadas 0312 P134 é utilizada no sistema Bottom Loading, permite acesso para inspeção no interior do tanque e atua como dispositivo de segurança equilibrando a pressão interna do tanque.

Características

- Sensor de nível óptico, com proteção contra explosão IP67.
- Abertura em dois estágios, proporciona maior segurança ao operador.
- Válvula recuperadora de vapor com passagem de 3", conforme os requisitos da norma API 1004.
- Anel de vedação para o bujão 3/4", dispensa a aplicação de teflon em sua rosca.



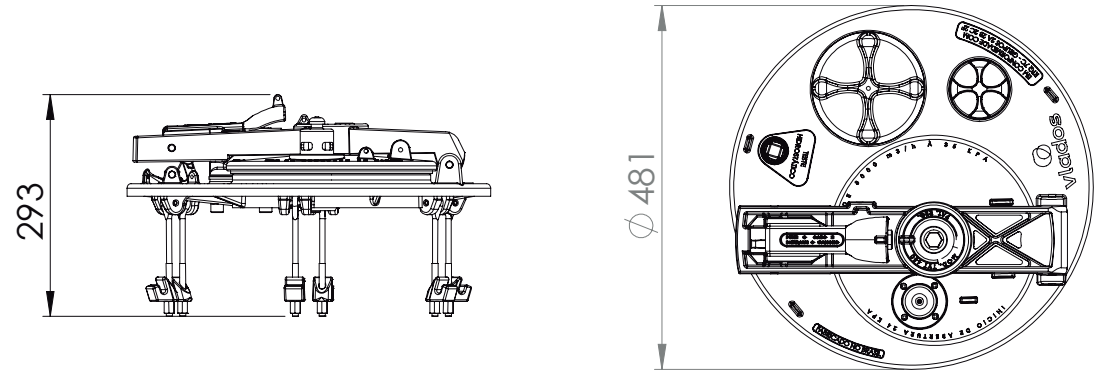
ESPECIFICAÇÕES

Diâmetro nominal	Ø 10 da sobretampa - Ø 18 da tampa
Pressão ajuste	Pressão = 24 kPa (0,24 kgf/cm ²)
	Vácuo = -3,5 kPa (0,036 kgf/cm ²) Máximo
	Pressão sobretampa = 30 kPa (0,31 kgf/cm ²)
Req. de instalação	Furo no tanque de Ø 460mm
	Friso de instalação compatível
regulam. técnicos	DOT 49 CFR 178.347-3
	Anexo H da Portaria 134/22
compatibilidade	Conforme portaria Inmetro 101 / 2009
	2A - 2B - 2C - 2D - 2E - 2F
periódico	Verificação trimestral das vedações
	Lubrificação trimestral das linhas de ar

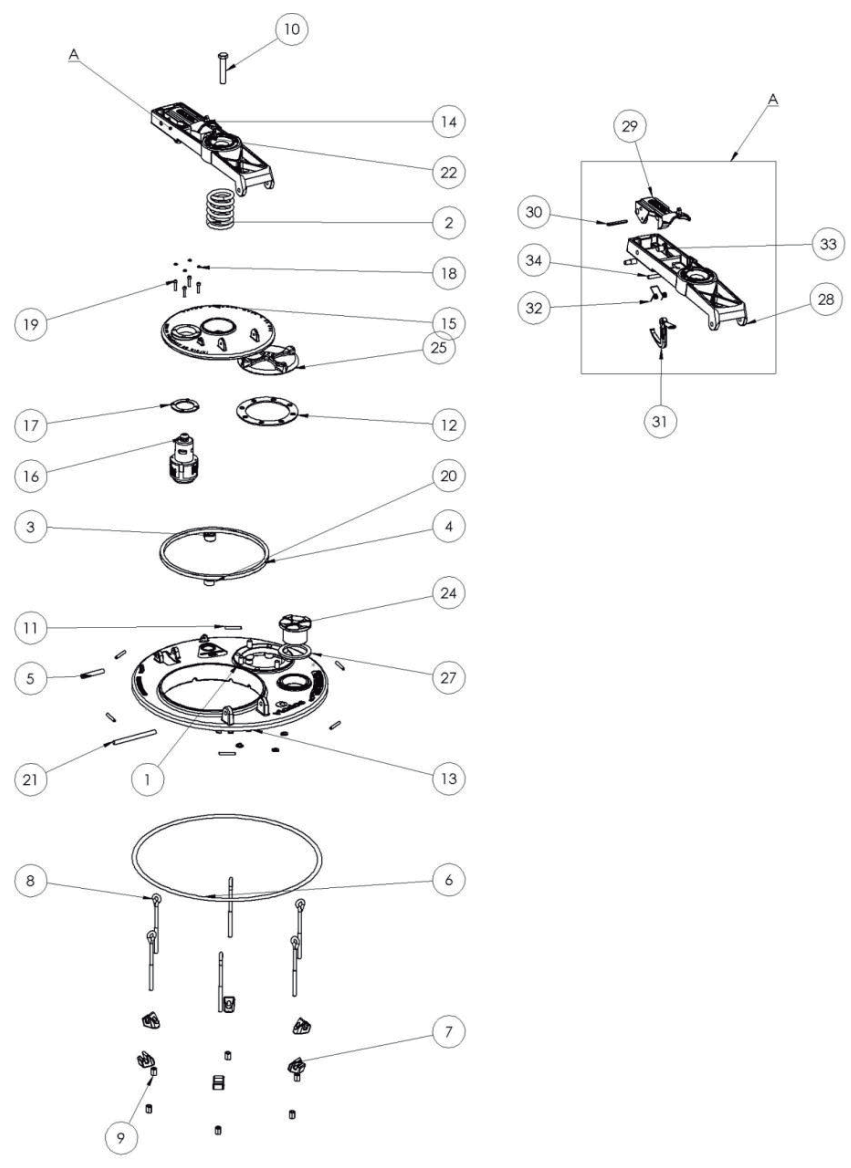
ELEMENTOS

reposição	Kit Vedação Tampa TVT-450	02.0030.123.0000
	Kit Gancho Tampa	02.0030.031.0000
	Kit Vácuo Pressão 1.1/2"	02.0030.091.0000
	Kit Olhal Tampa TVT-450	02.0030.075.0000
Vedação	Guarnição Meia Cana	03.0008.004.0001
	Guarnição Flange Recup. Vapor	03.0008.001.0002
	Guarnição Vácuo 1.1/2"	03.0008.001.0003
	Guarnição Quadrada (RPR 008)	03.0008.001.0007
	Anel Vedação Bujão 3/4"	03.0008.001.0055

DESENHO TÉCNICO



COMPONENTES



num.	componentes	quant.	código
01	tampa tvt	01	03.0008.016.0001
02	mola tampa visita	01	03.0008.001.0004
03	bujão tupy 3/4" BSP	01	03.0008.001.0005
04	GUARNIÇÃO QUADRADA RPR- 008	01	03.0008.001.0007
05	pino 3/8 menor tampa visita	01	03.0008.001.0010
06	Guarnição Meia Cana REF 90205	06	03.0008.004.0001
07	Sapata Fixação Tampa Visita	06	03.0008.004.0003
08	Parafuso Olhal Tampa TVT	06	03.0014.077.0000
09	Porca Latão M8 x 9mm	01	03.0008.004.0002
10	Parafuso sextavado 1-2w x 2 3-4	11	03.0014.020.0000
11	Pino Elástico Ø6 x 40	01	03.0012.002.0000
12	Guarnição flange recup. vapor	04	03.0008.001.0002
13	Arreula Pressão 7/16 Zinc Am	01	03.0019.012.0000
14	SCJ Suporte Tampa TVT	01	02.0008.004.0001
15	sobretampa com furo	01	03.0008.001.0011
16	Vácuo pressão 1 1-2	01	01.0005.002.0000
17	Guarnição vácuo 1 1-2	04	03.0008.001.0003
18	Lacre do parafuso fundido	04	03.0008.001.0008
19	Parafuso allen 3-16w x 7-8	08	03.0014.011.0000
20	Anel vedação bujão 3/4	01	03.0008.001.0055
21	Pino 3/8" maior tampa visita	01	03.0008.001.0009
22	Cilindro Pneumático 7610 110	04	03.0008.001.0019
23	Parafuso allen 7-16w x 1 7-8	01	03.0014.014.0000
24	Tampão furo sensor	01	03.0008.002.0002
25	Flange cega tampa 20	01	03.0008.002.0001
26	PORCA SENSOR NÍVEL ÓPTICO	01	03.0007.001.0005
27	Guarnição sensor óptico	01	03.0007.001.0001

Sub conjunto A			
28	Suporte tampa visita	01	03.0008.004.0006
29	cabo tampa visita	01	03.0008.001.0014
30	Pino elástico Ø6 x 55	01	03.0012.009.0000
31	gancho tampa visita	01	03.0008.001.0015
32	mola suporte tampa visita	01	03.0008.001.0013
33	pino 1-2 tampa visita	02	03.0008.001.0016
34	pino 5-16 tampa visita	01	03.0008.001.0017

TAMPA 450 FL C/Pn REC. PORTA SENSOR E HASTE 0312

Código 01.0008.053.0000



Apresentação

A Tampa 450 FL c/PN REC Porta Sensor E Haste 0312 é utilizada no sistema Bottom Loading, permite acesso para inspeção no interior do tanque e atua como dispositivo de segurança equilibrando a pressão interna do tanque.

Características

- Sensor de nível óptico, com proteção contra explosão IP67.
- Válvula recuperadora de vapor, com vazão nominal de 136 m³/h a 24 kPa.
- Abertura em dois estágios, proporciona maior segurança ao operador.
- Válvula recuperadora de vapor com passagem de 3", conforme os requisitos da norma API 1004.
- Anel de vedação para o bujão 3/4", dispensa a aplicação de teflon em sua rosca.



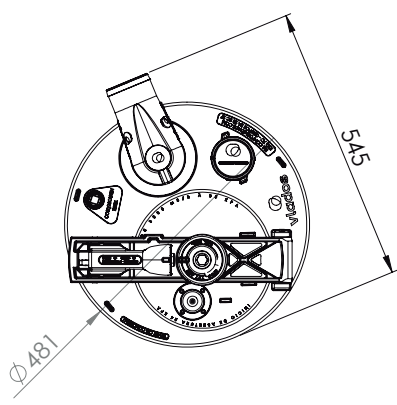
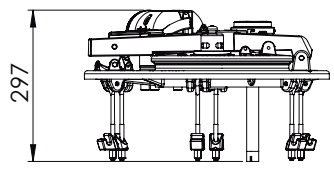
ESPECIFICAÇÕES

Diâmetro nominal	Ø 10 da sobretampa - Ø 18 da tampa
Pressão ajuste	Pressão = 24 kPa (0,24 kgf/cm ²)
	Vácuo = -3,5 kPa (0,036 kgf/cm ²) Máximo Pressão sobretampa = 30 kPa (0,31 kgf/cm ²)
Req. de instalação	Furo no tanque de Ø 460 mm
	Friso de instalação compatível
	Ligação pneumática
	Ligação elétrica
Regulam. técnicos	DOT 49 CFR 178.347-3
	Anexo H da Portaria 134/22
Compatibilidade	Conforme portaria Inmetro 101 / 2009
	2A - 2B - 2C - 2D - 2E - 2F
Periódico	Verificação trimestral das vedações
	Lubrificação trimestral das linhas de ar

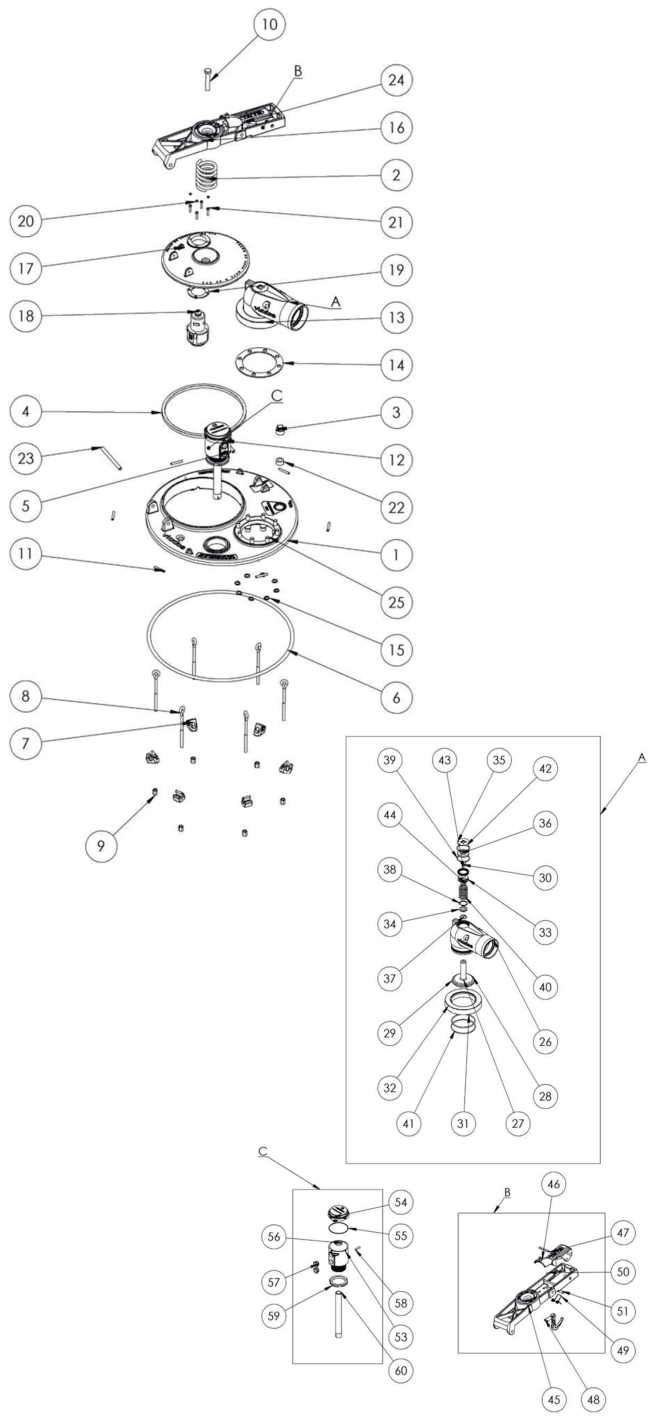
ELEMENTOS

Reposição	Kit Vedação Tampa 20	02.0030.122.0000
	Kit Gancho Tampa	02.0030.031.0000
	Kit Vácuo Pressão 1.1/2"	02.0030.091.0000
Vedação	Guarnição Tampa 20 ESP 4MM	03.0008.001.0088
	Guarnição Flange Recup. Vapor	03.0008.001.0002
	Guarnição Vácuo 1.1/2"	03.0008.001.0003
	Guarnição Quadrada (RPR 008)	03.0008.001.0007
	Anel Vedação Bujão 3/4"	03.0008.001.0055

DESENHO TÉCNICO



COMPONENTES



num.	componentes	quant.	código
01	corpo inferior tampa tvt 450 0312	01	03.0008.016.0001
02	mola tampa visita	01	03.0008.001.0004
03	bujão tupy 3/4" BSP	01	03.0008.001.0005
04	GUARNIÇÃO QUADRADA RPR- 008	01	03.0008.001.0007
05	pino 3/8 menor tampa visita	01	03.0008.001.0010
06	Guarnição Meia CAna REF 90205	01	03.0008.004.0001
07	Sapata Fixação Tampa Visita	06	03.0008.004.0003
08	Parafuso Olhal Tampa TVT Soldado	06	03.0014.077.0000
09	Porca Latão M8 x 9mm	06	03.0008.004.0002
10	Guarnição quadrada RPR-008	01	03.0014.020.0000
11	Pino Elástico Ø6 x 40	11	03.0012.002.0000
12	Porta Sensor 3519	01	01.0007.052.0000
13	válvula recuperadora vapor tampa	01	01.0004.001.0000
14	Guarnição flange recup. vapor	01	03.0008.001.0002
15	Arreula Pressão 7/16 Zinc Am	08	03.0019.012.0000
16	SCJ Suporte Tampa TVT	01	02.0008.004.0001
17	sobretampa com furo	01	03.0008.001.0011
18	Vacuo pressão 1 1-2	01	01.0005.002.0000
19	Guarnição vacuo 1 1-2	01	03.0008.001.0003
20	Lacre do parafuso fundido	04	03.0008.001.0008
21	Parafuso allen 3-16w x 7-8	04	03.0014.011.0000
22	Anel vedação bujão 3/4	01	03.0008.001.0055
23	pino 3/8" maior tampa visita	01	03.0008.001.0009
24	Cilindro Pneumático 7610 110	01	03.0008.001.0019
25	Parafuso allen 7-16w x 1 7-8	08	03.0014.014.0000
26	CORPO REC VAPOR 0416	01	03.0004.004.0020
27	DISCO VALV. REC VAPOR 0413	01	03.0004.004.0017
28	anel oring viton 2338	01	03.0004.004.0015
29	ARRUELA VALV. REC VAPOR 0413	01	03.0004.004.0016
30	PARAF ALLEN CAB CHATA M10 X 25	02	03.0004.004.0014
31	ANEL O-RING 2239 BUNA	01	03.0004.004.0005
32	FLANGE CEGA REC VAPOR POS 0413	01	03.0004.004.0009
33	ÉMBOLO REC. VAPOR POS 0413	01	03.0004.004.0021
34	Bucha Poliacetal Valv Rec Vapor	01	03.0004.004.0022
35	TAMPA PROT. REC VAPOR POS 0413	01	03.0004.004.0019
36	Sobretampa valv. rec. vapor POS 0413	01	03.0004.004.0018
37	ANEL ORING VITON 2118	01	03.0004.004.0003
38	ANEL ELÁSTICO I32	01	03.0004.004.0001
39	Anel Oring 2134 buna	01	03.0004.004.0004
40	MOLA VALV REC VAPOR POS 0413	01	03.0004.004.0011
41	ANEL TRAVA REC VAPOR POS 0413	01	03.0004.004.0006
42	ANEL ELÁSTICO I50	01	03.0004.004.0002
43	GAXETA REC VAPOR POS 0413	01	03.0004.004.0010
44	Arruela borracha rec. vapor POS 0413	01	03.0004.004.0007
45	suporte tampa visita	01	03.0008.004.0006
46	cabo tampa visita	01	03.0008.001.0014
47	pino elastico Ø6 x 55	01	03.0012.009.0000
48	gancho tampa visita	01	03.0008.001.0015
49	mola suporte tampa visita	01	03.0008.001.0013
50	pino 1-2 tampa visita	02	03.0008.001.0016
51	pino 5-16 tampa visita	01	03.0008.001.0017
52	Porca sextavada M12	01	03.0016.003.0000
53	Corpo Porta Sensor	01	03.0007.052.0003
54	TAMPA PORTA SENSOR	01	03.0007.052.0005
55	Anel Oring 2041 Buna	01	03.0013.063.0000
56	anel oring 2213 buna-1	01	03.0013.023.0000
57	tamp. plástico 1- 2 1000021 ONT-1	01	03.0007.001.0003
58	PARAF ALLEN CC M5X25	01	03.0014.084.0000
59	porca sensor nivel optico-1	01	03.0007.001.0005
60	HASTE SENSOR 220 MM VL-P	01	03.0007.031.0001

TAMPA 450 LS S/PN. S/VAC. P134

Código 01.0008.054.0000



Apresentação

A Tampa 450 LS s/PN s/VAC é utilizada no sistema Top Loading, permite acesso para carregamento e inspeção no interior do tanque e atua como dispositivo de segurança equilibrando a pressão interna do tanque.

Características

- Diâmetro de 18", permite a instalação em tanques com compartimentos pequenos.
- Sistema de fixação com reforço nas sapatas e nas porcas, assegura a devida instalação no friso.
- Abertura em dois estágios proporciona a maior segurança ao operador.



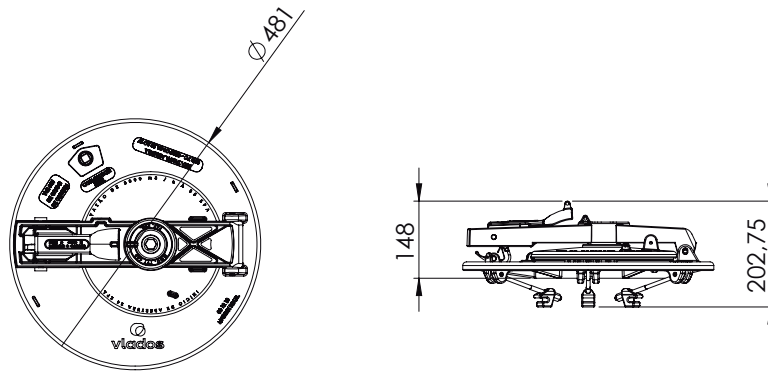
ESPECIFICAÇÕES

Diâmetro nominal	Ø 10 da sobretampa - Ø 18 da tampa
Pressão ajuste	Pressão sobretampa = 30 kPa (0,31 kgf/cm ²)
Req. de instalação	Furo no tanque de Ø 460 mm Friso de instalação compatível
Regulam. técnicos	DOT 49 CFR 178.347-3 Anexo H da Portaria 134/22
Compatibilidade	Conforme portaria Inmetro 101 / 2009 2A - 2B - 2C - 2D - 2E - 2F
Periódico	Verificação trimestral das vedações

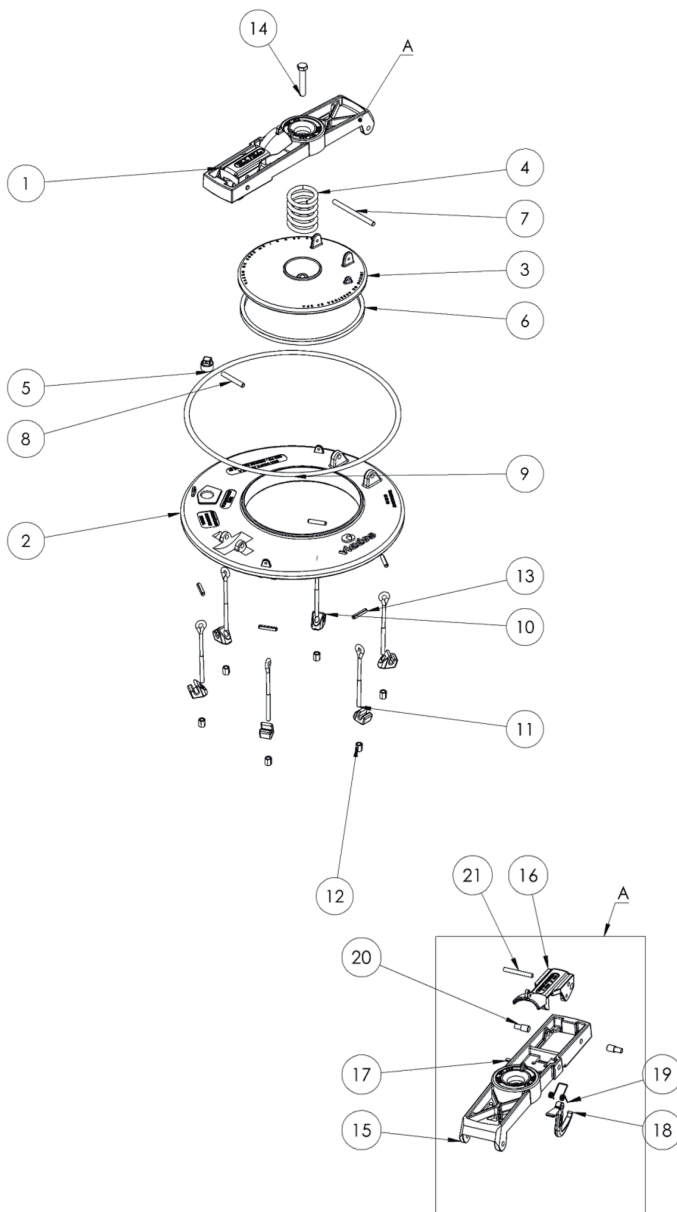
ELEMENTOS

Reposição	Kit Vedação Tampa TVT-450	02.0030.123.0000
	Kit Gancho Tampa	02.0030.031.0000
	Kit Olhal Tampa TVT-450	02.0030.075.0000
Vedação	Guarnição Meia Cana	03.0008.004.0001
	Guarnição Quadrada (RPR 008)	03.0008.001.0007
	Anel Vedação Bujão 3/4"	03.0008.001.0055

DESENHO TÉCNICO



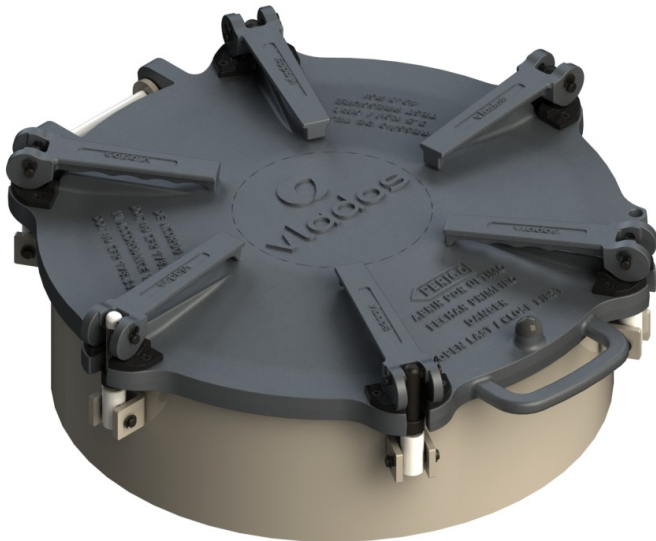
COMPONENTES



num.	componentes	quant.	código
01	subconjunto suporte tampa	01	02.0008.004.0001
02	tampa inferior tvt 450	01	03.0008.004.0004
03	sobretampa sem furo	01	03.0008.004.0005
04	mola tampa de visita comprimida	01	03.0008.001.0004
05	bujão tupy 3-4 bsp	01	03.0008.001.0005
06	guarnição quadrada (rpr 008)	01	03.0008.001.0007
07	pino 3-8 maior tampa visita	01	03.0008.001.0009
08	pino 3-8 menor tampa visita	01	03.0008.001.0010
09	guarnição meia cana ref 90205	01	03.0008.004.0001
10	sapata fixação tampa visita	06	03.0008.004.0003
11	parafuso olhal tampa tvt soldado	06	03.0014.077.0000
12	porca latão M8 x 9mm(M8)	06	03.0008.004.0002
13	pino elastico 8x40(PreviewCf)	06	03.0012.008.0000
14	parafuso sextavado 1-2w x 2 3-4	01	03.0014.020.0000
15	suporte tampa visita	01	03.0008.004.0006
16	cabo tampa visita	01	03.0008.001.0014
17	pino elastico Ø6 x 55	01	03.0012.009.0000
18	gancho tampa visita	01	03.0008.001.0015
19	mola suporte tampa visita	01	03.0008.001.0013
20	pino 1-2 tampa visita	02	03.0008.001.0016
21	pino 5-16 tampa visita	04	03.0008.001.0017

TAMPA AL 6 ALAV. REGULAVEL AC BUNA

Código 01.0008.031.0000



Apresentação

A Tampa Al 6 Alav Regulável AC Buna foi desenvolvida focada na facilidade de manuseio, reduzindo o tempo de operação, aumentando a vida útil do produto e garantindo maior segurança ao operador.

Características

- Pino Trava para segurança do operador, contra abertura espontânea por pressão;
- Alça na tampa que permite melhor manuseio;
- Batente de borracha que protege contra impactos e possíveis quebras;
- Lacre de segurança contra furto;
- Alavancas com regulagem individual.



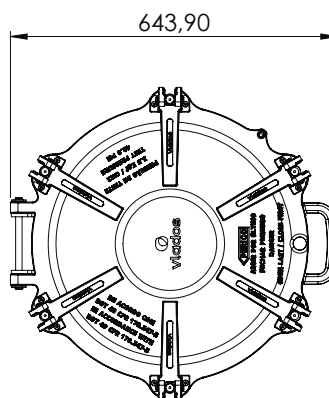
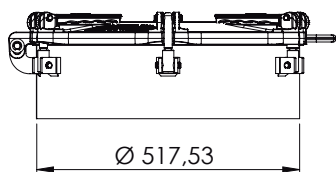
ESPECIFICAÇÕES

Diâmetro nominal	517mm
Req. Instalação	Furo no tanque de Ø 20.3/8 (517,5 mm)
Regulam. técnicos	DOT 49 CFR 178.347-3 Anexo H da Portaria 134/22
Compatibilidade	Sal, grãos, produtos alimentícios secos, cimento, cal, areias químicas e óleo cru.
Periódico	Verificação trimestral das vedações

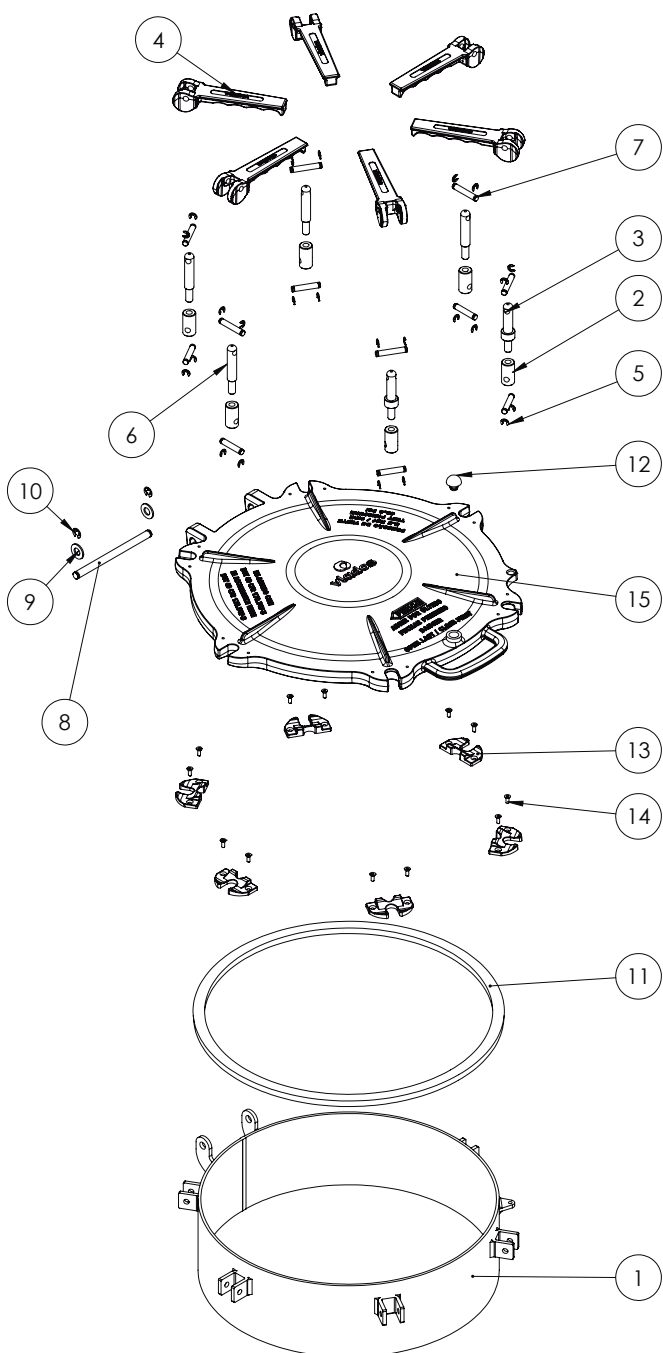
ELEMENTOS

Vedação	Guarnição Nitrílica Chata Tampa 6 Alav	03.0008.006.0039
	Batente Nitrílica tampa 6 Alav	03.0008.006.0014

DESENHO TÉCNICO



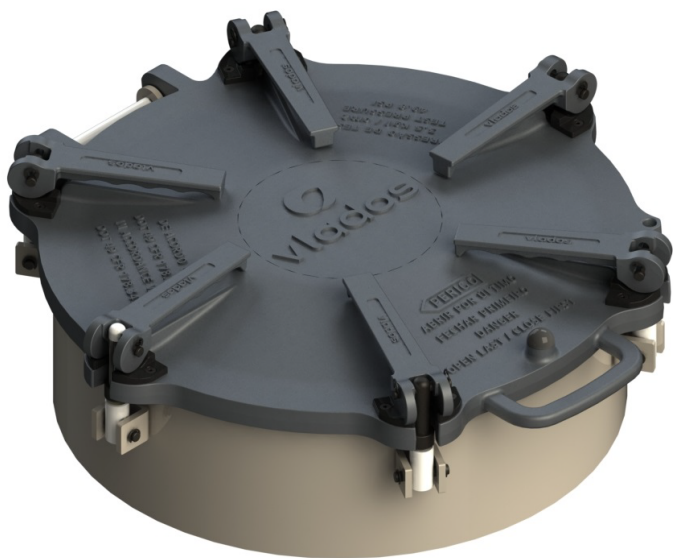
COMPONENTES



num.	componentes	quant.	código
01	FRISO TAMPA 6 ALAV AÇO	01	03.0008.006.0001
02	BUCHA REG TAMPA 6 ALAV REG	06	03.0008.031.0002
03	PINO ART TRAVA TAMPA 6 ALAV REG	02	03.0008.031.0003
04	CABO TAMPA 6 ALAV REG US	06	03.0008.031.0004
05	anel din 6799	24	03.0011.003.0000
06	PINO ART TAMPA 6 ALAV REG	04	03.0008.031.0005
07	PINO CABO TAMPA 6 ALAV REG	12	03.0008.031.0006
08	PINO DA DOBRADICA TAMPA 6 ALAV	01	03.0008.001.0046
09	arruela lisa m12	02	03.0019.004.0000
10	anel elástico 503090	02	03.0011.004.0000
11	GUARN NITRILICA TAMPA 6 ALAV	01	03.0008.006.0039
12	BATENTE NITRILICA TAMPA 6 ALAV	01	03.0008.006.0014
13	SEDE PLT TAMPA 6 ALAV REG	06	03.0008.031.0001
14	PARAF ALLEN CAB ESC M5X16	12	03.0014.063.0000
15	CORPO TAMPA 6 ALAV REG US	01	03.0008.031.0007

TAMPA AL. 6 ALAV. REG. AC BUNA DEFLETOR

Código 01.0008.044.0000



Apresentação

A Tampa AL 6 Alav Regulável AC Buna Defletor foi desenvolvida para que permita a regulagem individual das alavancas, garantindo maior segurança na operação.

Características

- Pino Trava para segurança do operador, contra abertura expontanea por pressão
- Alça na tampa que permite melhor manuseio.
- Batente de borracha que protege contra impactos e possiveis quebras.
- Lacre de segurança contra furto.
- Alavancas com regulagem individual.



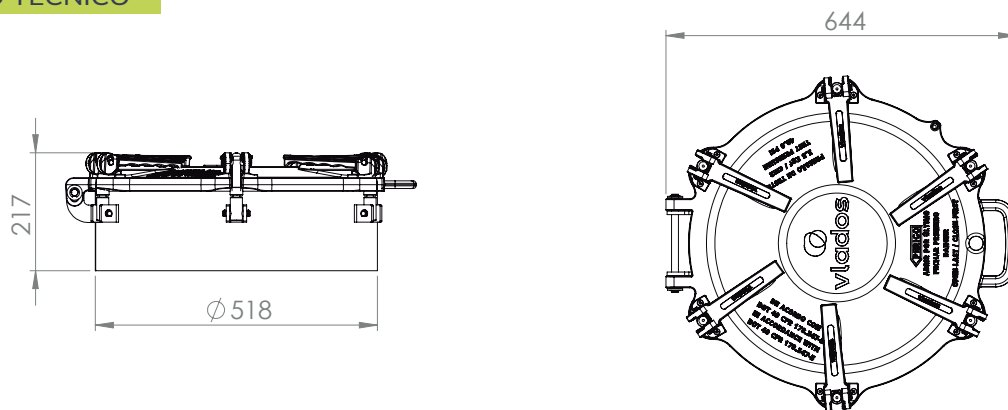
ESPECIFICAÇÕES

Diâmetro nominal	Ø 517 mm
Req. de instalação	Furo no tanque de Ø 20.3/8 (517,5 mm)
Regulam. técnicos	DOT 49 CFR 178.347-3 Anexo H da Portaria 134/22
Compatibilidade	Sal, grãos, Produtos Alimentícios secos, cimento, cal, areias químicas e óleo cru.
Periódico	Verificação trimestral das vedações Lubrificação trimestral das linhas de ar

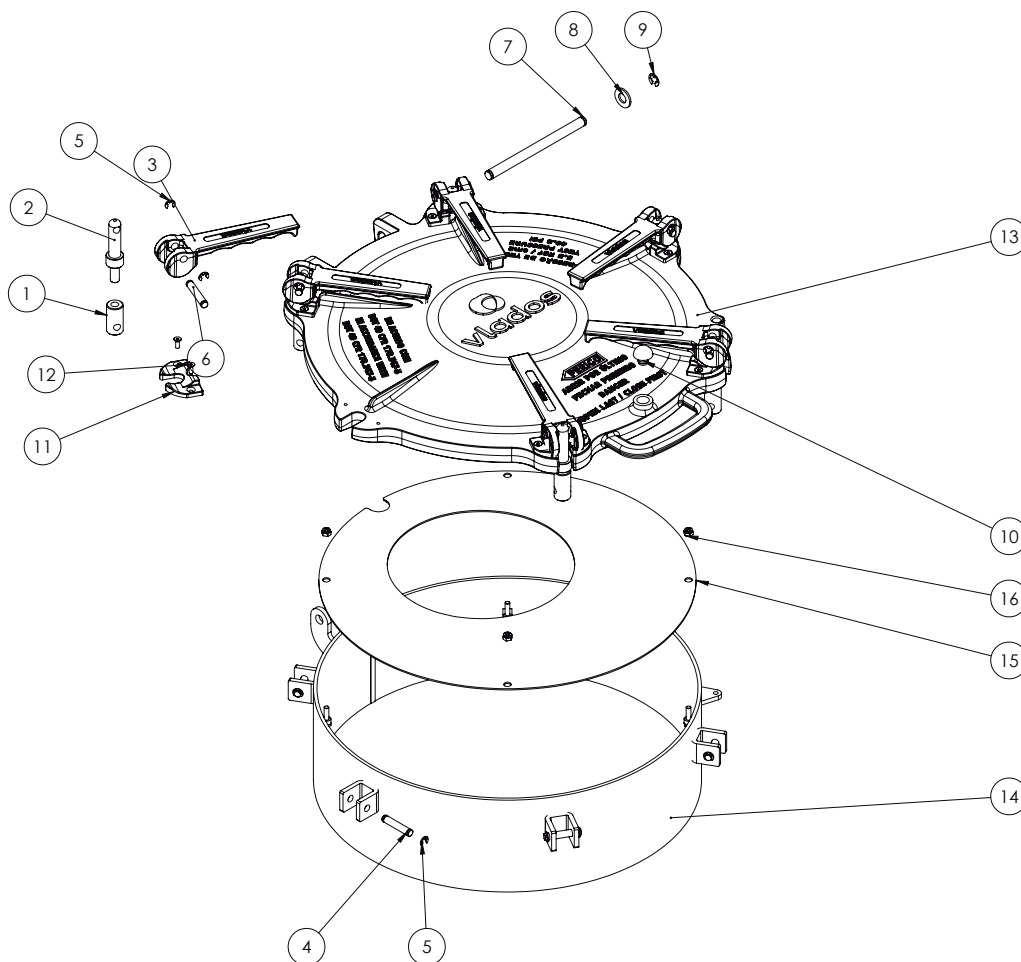
ELEMENTOS

Reposição	Kit Alavanca Tampa 6 Alav. Reg.	02.0008.031.0001
	Kit Alav. Trava Tamp. 6 Alav. Reg.	02.0008.031.0002
Vedação	Guarnição Nitrílica Chata Tamp. 6 Alav	03.0008.006.0039

DESENHO TÉCNICO



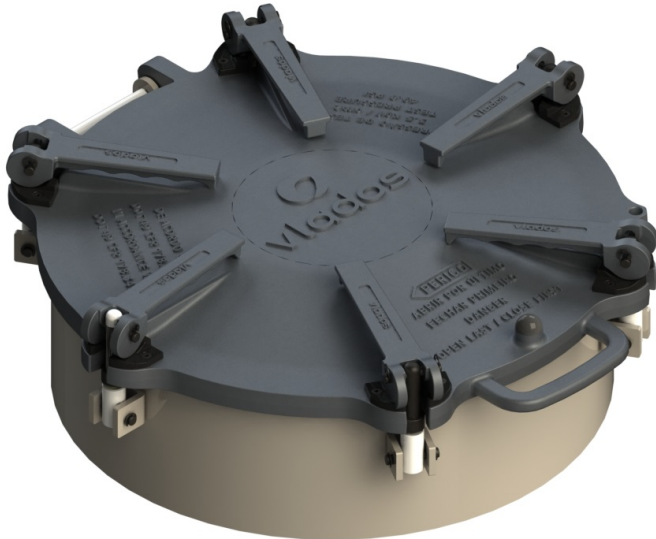
COMPONENTES



num.	componentes	quant.	código
01	BUCHA REG TAMPA 6 ALAV REG	06	03.0008.031.0002
02	PINO ART TRAVA TAMPA 6 ALAV REG	06	03.0008.031.0003
03	CABO TAMPA 6 ALAV REG US	06	03.0008.031.0004
04	PINO DO MANCAL TAMPA 6 ALAV	06	03.0008.006.0012
05	ANEL DIN 6799 R57X13,8X0,9	24	03.0011.003.0000
06	PINO CABO TAMPA SILO	06	03.0008.031.0006
07	PINO DA DOBRADICA TAMPA 6 ALAV	01	03.0008.001.0046
08	ARRUELA LISA M12	02	03.0019.004.0000
09	ANEL ELÁSTICO 503090	02	03.0008.001.0007
10	BATENTE NITRILICA TAMPA 6 ALAV	01	03.0008.006.0014
11	SEDE PLT TAMPA 6 ALAV REG	06	03.0008.031.0001
12	PARAF ALLEN CAB ESC M5 X 16 ZINC BRANCO	12	03.0014.063.0000
13	CORPO TAMPA 6 ALAV REG US	01	03.0008.036.0001
14	FRISO TAMPA 6 ALAV AC DEFLETOR	01	03.0008.037.0001
15	DEFLETOR INTERNO AC 503 X 2MM	01	03.0008.037.0002
16	PORCA AUTOTRAVANTE 1/4"W BR	04	03.0016.001.0000

TAMPA AL 6 ALAV. REGULAVEL AC BUNA

Código 01.0008.031.0000



Apresentação

A Tampa Al 6 Alav Regulável AC Buna foi desenvolvida focada na facilidade de manuseio, reduzindo o tempo de operação, aumentando a vida útil do produto e garantindo maior segurança ao operador.

Características

- Pino Trava para segurança do operador, contra abertura espontânea por pressão;
- Alça na tampa que permite melhor manuseio;
- Batente de borracha que protege contra impactos e possíveis quebras;
- Lacre de segurança contra furto;
- Alavancas com regulagem individual.



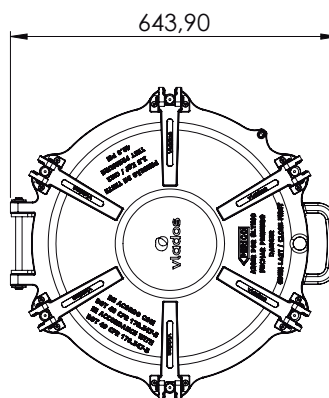
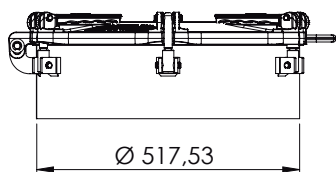
ESPECIFICAÇÕES

Diâmetro nominal	517mm
Req. Instalação	Furo no tanque de Ø 20.3/8 (517,5 mm)
Regulam. técnicos	DOT 49 CFR 178.347-3 Anexo H da Portaria 134/22
Compatibilidade	Sal, grãos, produtos alimentícios secos, cimento, cal, areias químicas e óleo cru.
Periódico	Verificação trimestral das vedações

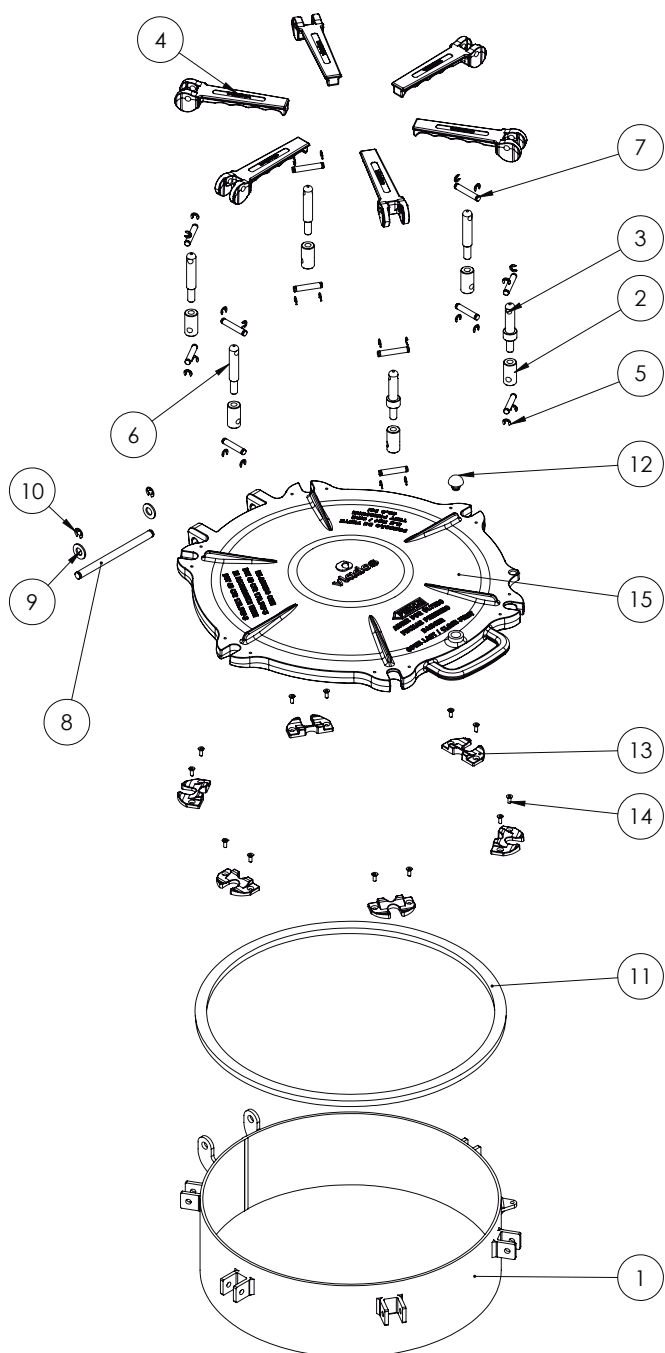
ELEMENTOS

Vedação	Guarnição Nitrílica Chata Tampa 6 Alav	03.0008.006.0039
	Batente Nitrílica tampa 6 Alav	03.0008.006.0014

DESENHO TÉCNICO



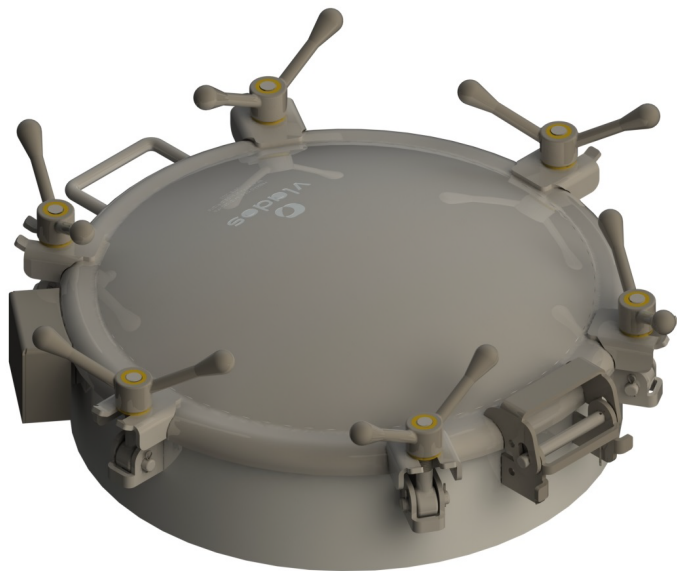
COMPONENTES



num.	componentes	quant.	código
01	FRISO TAMPA 6 ALAV AÇO	01	03.0008.006.0001
02	BUCHA REG TAMPA 6 ALAV REG	06	03.0008.031.0002
03	PINO ART TRAVA TAMPA 6 ALAV REG	02	03.0008.031.0003
04	CABO TAMPA 6 ALAV REG US	06	03.0008.031.0004
05	anel din 6799	24	03.0011.003.0000
06	PINO ART TAMPA 6 ALAV REG	04	03.0008.031.0005
07	PINO CABO TAMPA 6 ALAV REG	12	03.0008.031.0006
08	PINO DA DOBRADICA TAMPA 6 ALAV	01	03.0008.001.0046
09	arruela lisa m12	02	03.0019.004.0000
10	anel elástico 503090	02	03.0011.004.0000
11	GUARN NITRILICA TAMPA 6 ALAV	01	03.0008.006.0039
12	BATENTE NITRILICA TAMPA 6 ALAV	01	03.0008.006.0014
13	SEDE PLT TAMPA 6 ALAV REG	06	03.0008.031.0001
14	PARAF ALLEN CAB ESC M5X16	12	03.0014.063.0000
15	CORPO TAMPA 6 ALAV REG US	01	03.0008.031.0007

TAMPA 6 MANIP. INOX 304 120mm JAT. C/ TRAVA

Código 01.0008.040.0000



Apresentação

A Tampa 6 Manip inox 304 120 mm Jateada C. Trava foi projetada com vedação PTFE Puro, atendendo os requisitos normativos para o transporte de combustíveis e produtos químicos leves.

Características

- Vedação em PTFE Puro.
- Manipulos microfundidos ergonomicos.
- Trava pneumática de segurança.



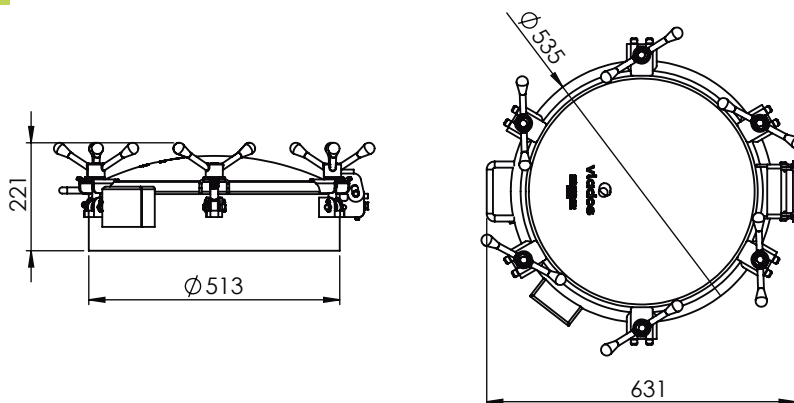
ESPECIFICAÇÕES

Diâmetro nominal	Ø 500mm
regulam. técnicos	DOT 49 CFR 178.347-3
	Anexo H da Portaria 134/22
compatibilidade	Combustíveis e produtos químicos
periódico	Verificação trimestral das vedações

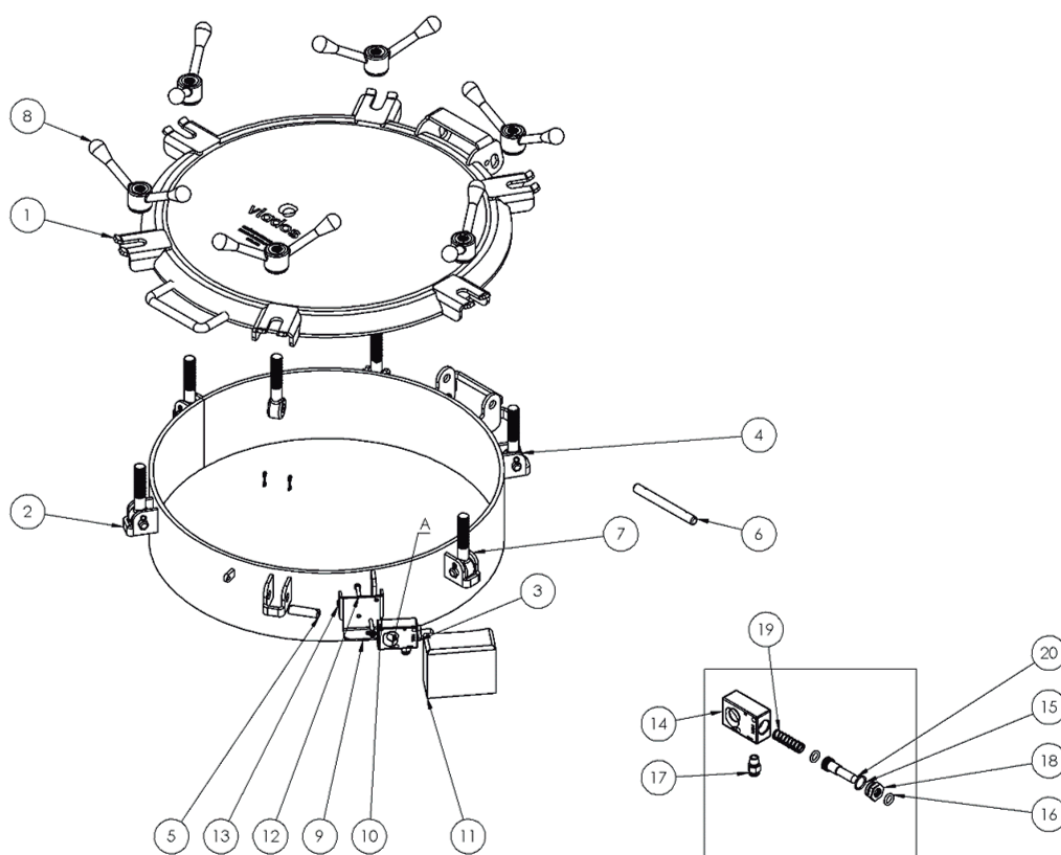
ELEMENTOS

reposição	Manípulo Tampa Inox 304	03.0008.032.0010
	Prisioneiro Tampa Inox	03.0008.032.0008
	Pino Sup. Pris. Tampa Inox 304	03.0008.032.0003
	Pino Dobradiça Tampa Inox 304	03.0008.032.0004
	Cj. Manip./Pris. tampa inox 304	02.0008.032.0006
	Cilindro Trava Tampa 0712	02.0008.001.0009
Vedação	Gaxeta Teflon Puro Quadr 5/8"	03.0008.032.0009

DESENHO TÉCNICO



COMPONENTES



num.	componentes	quant.	código
01	Scj tampa superior 6 manip inox 304 jat.	01	02.0008.032.0001
02	Scj friso manip. inox 304 120mm jateado	01	02.0008.038.0001
03	Montagem cilindro trava 0712	01	02.0008.001.0009
04	Prisioneiro tampa inox	06	03.0008.032.0008
05	Pino suporte prisioneiro tampa inox	06	03.0008.032.0003
06	Pino dobradiça tampa tampa inox 304	01	03.0008.032.0004
07	Contrapino 2x25 inox 304	14	03.0012.012.0000
08	Manipulo tampa inox 304	06	03.0008.032.0010
09	Sup. fixação pistão	01	27.0008.039.0003
10	Trava pistão	01	27.0008.039.0002

num.	componentes	quant.	código
11	Proteção trava pneumática	01	27.0008.039.0001
12	Parafuso allen 3-16 x 1.1-4 Inox 304	02	03.0014.064.0000
13	Porca autotravante 3-16W	02	03.0016.023.0000
14	Corpo cilindro trava tampa 0712	01	03.0008.001.0079
15	Anel oring 2015	01	03.0013.047.0000
16	Anel oring 2110	02	03.0013.048.0000
17	Conexão reta 1-8 NPT	01	03.0002.004.0000
18	Porca cilindro trava tampa	01	03.0008.001.0081
19	Mola cilindro trava 0712	01	03.0008.001.0082
20	Haste cilindro trava tampa	01	03.0008.001.0080