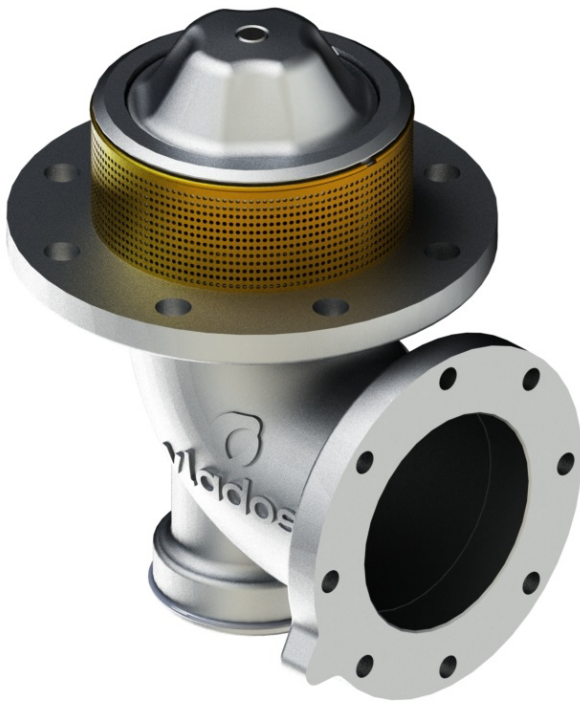


VÁLVULA FUNDO PN VITON 0212

Código 01.0003.020.0000



Apresentação

Válvula Fundo PN Viton 0212 é um dispositivo localizado no fundo do tanque, que tem a função de reter e liberar o produto na carga e descarga através do sistema pneumático. Promove a segurança em caso de acidentes através de um ponto de ruptura.

Características

- Válvula de retenção;
- Ponto de ruptura;
- Tela filtrante de detritos na carga;
- Acionamento pneumático com retorno por mola;
- Anel de trava interno que impede a desmontagem não autorizada.



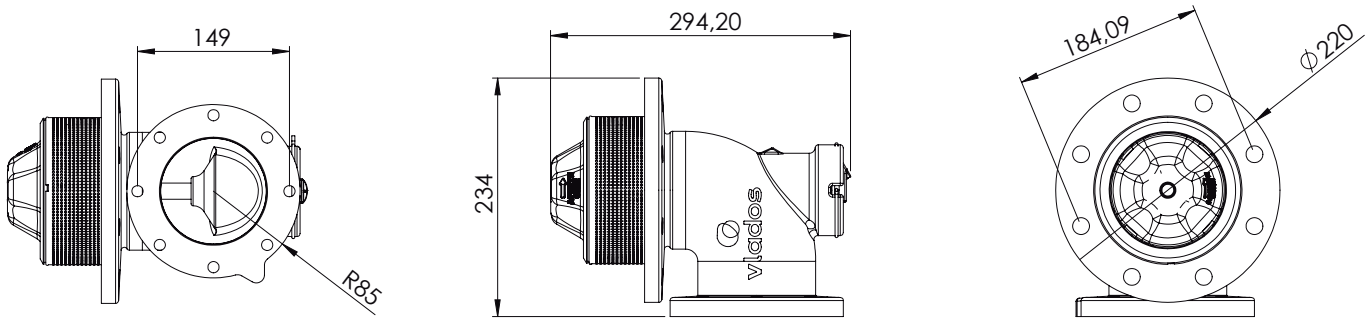
ESPECIFICAÇÕES

Diâmetro nominal	4"
Vazão trabalho	136 m ³ / h
Req. de instalação	Sistema bottom loading
	Caixa de comando
	Poço e Flange de fixação 4"
	Junta da vedação compatível
	Ligação pn. com a caixa de comando
Regulam. técnicos	DOT 49CFR 178
	Anexo H da Portaria 134/22
Compatibilidade	Conforme portaria Inmetro 101 / 2009
	2A - 2B - 2C - 2D - 2E - 2F
Periódico	Verificação trimestral das vedações
	Lubrificação trimestral das linhas de ar

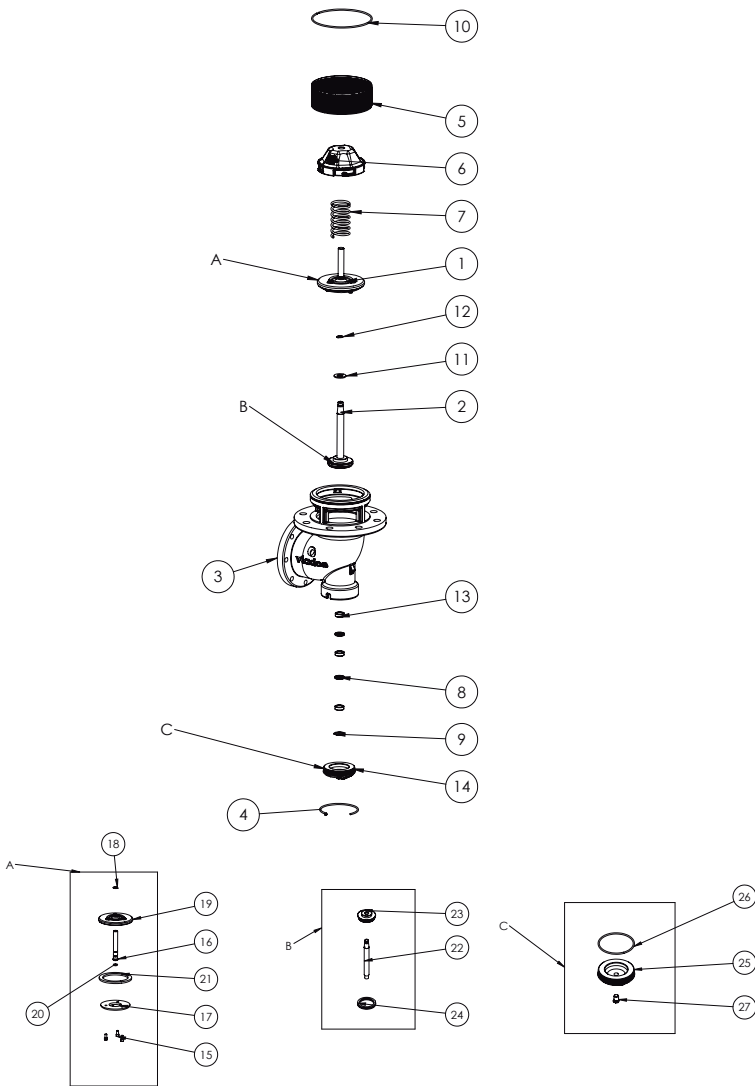
ELEMENTOS

Reposição	Kit Vedação externo	02.0030.101.0000
Vedação	Anel Oring 2110 Viton	03.0003.057.0000
	Guarnição 5mm Viton	03.0001.002.0002
	Anel oring 2148 buna	03.0013.044.0000

DESENHO TÉCNICO



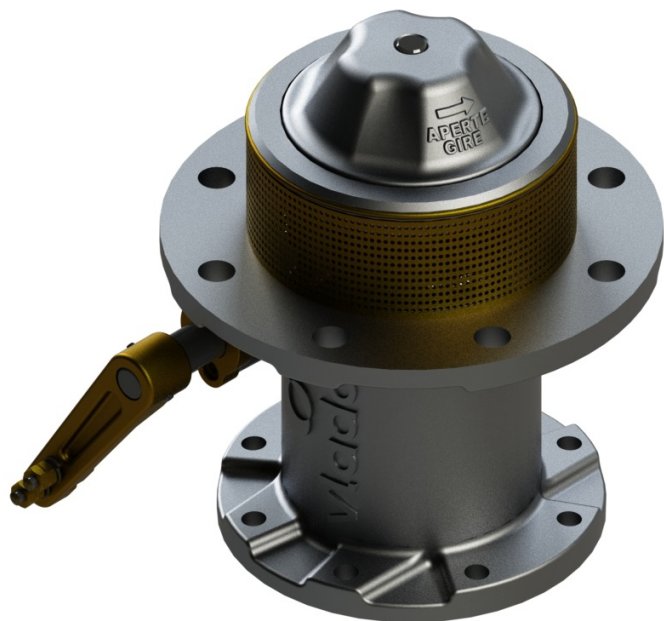
COMPONENTES



num.	componentes	quant.	código
01	subconjunto haste fundo pn viton 0212	01	02.0003.020.0001
02	subconjunto êmbolo fundo pn. 0212	01	02.0003.018.0002
03	corpo fundo pneumática 0212	01	03.0003.018.0001
04	anel trava menor	01	03.0003.002.0001
05	tela valvula fundo curva	01	03.0003.001.0006
06	baioneta fundo curva	01	03.0003.001.0005
07	mola comprimida	01	03.0003.001.0002
08	gaxeta valvula fundo pneumática	02	03.0003.002.0018
09	anel elastico 519024	01	03.0011.005.0000
10	anel trava maior	01	03.0003.001.0001
11	arruela lisa m12	01	03.0019.004.0000
12	anel elastico E12	01	03.0011.020.0000
13	bucha poliacetal valvula fundo pn.	03	03.0003.018.0006
14	scj tampa cilindro	01	02.0003.018.0003
15	parafuso allen 1-4w x 1-2	03	03.0014.005.0000
16	haste superior 1020 fundo pn. 0212	01	03.0003.018.0005
17	arruela fundo pneumática	01	03.0003.002.0011
18	Anel elástico 533375	01	03.0011.006.0000
19	disco aberto fundo pneumática 0212	01	03.0003.018.0002
20	anel oring 2110 VITON	01	03.0013.057.0000
21	Guarnição 5mm Viton	01	03.0001.002.0002
22	haste inferior inox 304 fundo pn. 0212	01	03.0003.018.0004
23	embolo valvula fundo	01	03.0003.002.0015
24	gaxeta buna	01	03.0003.002.0002
25	tampa cilindro fundo pneumática 0212	01	03.0003.018.0003
26	anel oring 2146 buna	01	03.0013.044.0000
27	Plug 1/8" BSP	01	03.0003.002.0004

VÁLVULA FUNDO RETA

Código 01.0003.003.0000



Apresentação

A Válvula Fundo Reta é um dispositivo localizado no fundo do tanque, que tem a função de reter e liberar o produto na carga e descarga através do sistema de alavanca manual. Promove a segurança em caso de acidentes através de um ponto de ruptura.

Características

- Válvula de retenção.
- Ponto de ruptura.
- Tela filtrante de detritos na descarga.
- Acionamento mecânico.



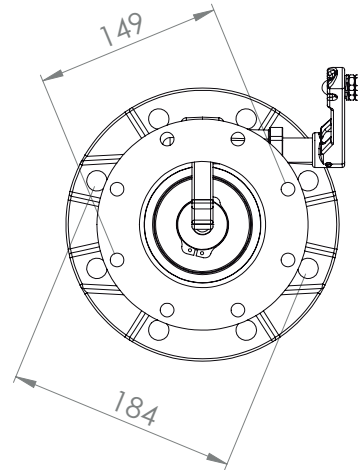
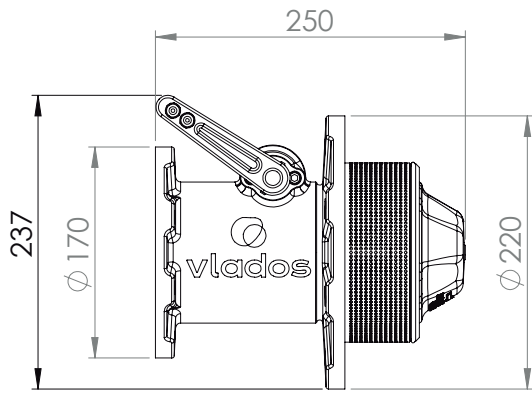
ESPECIFICAÇÕES

Diâmetro nominal	4"
Vazão trabalho	136 m ³ / h
Req. de instalação	Sistema top loading
	Ligação de cabo de aço com o acionad.
	Poço e Flange de fixação 4"
	Junta da vedação compatível
Regulam. técnicos	DOT 49CFR 178
	Anexo H da Portaria 134/22
Compatibilidade	conforme portaria Inmetro 101 / 2009
	2A - 2B - 2C - 2D - 2E - 2F
Periódico	verificação trimestral das vedações

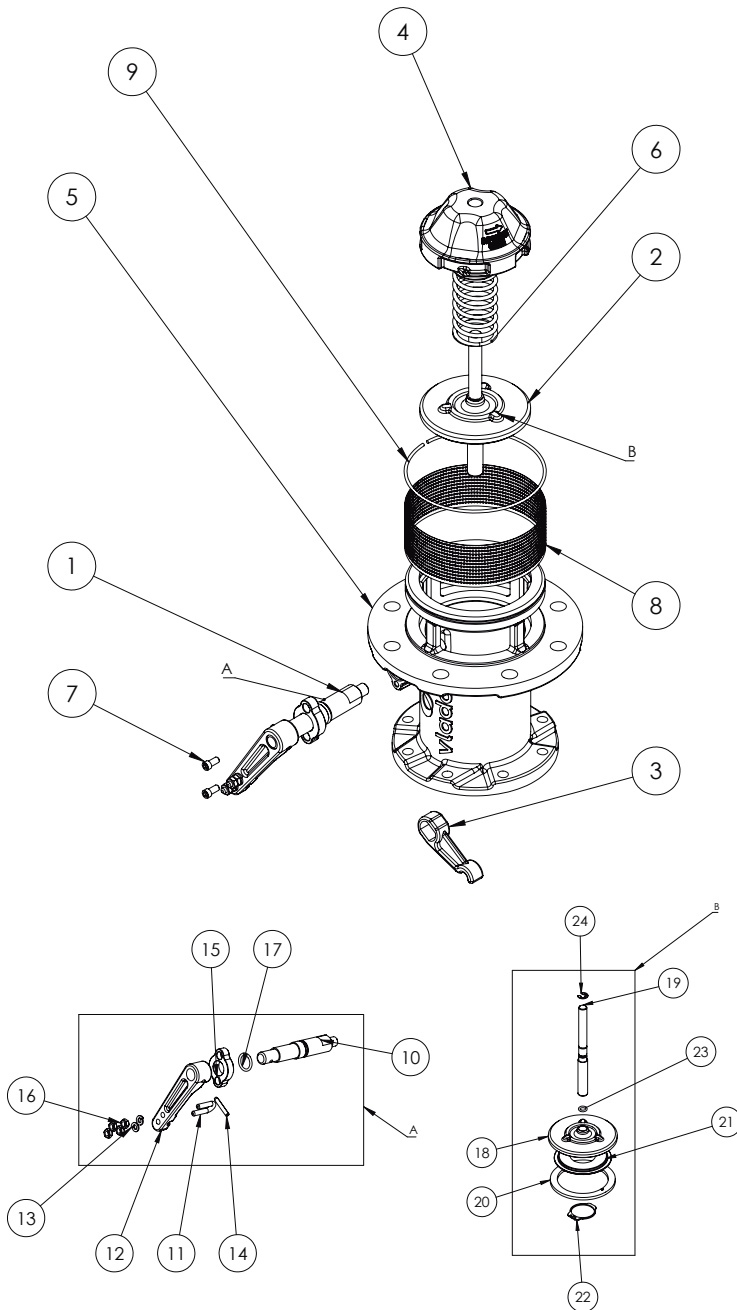
ELEMENTOS

Reposição	Kit vedação viton interno	02.0030.104.0000
	Kit Vedação Externo Pneum.	02.0030.101.0000
Reposição	Anel Oring 2110 Buna	03.0013.048.0000
	Anel Oring 2116 Viton	03.0013.002.0000
	Guarnição 5mm	03.0013.001.0015

DESENHO TÉCNICO



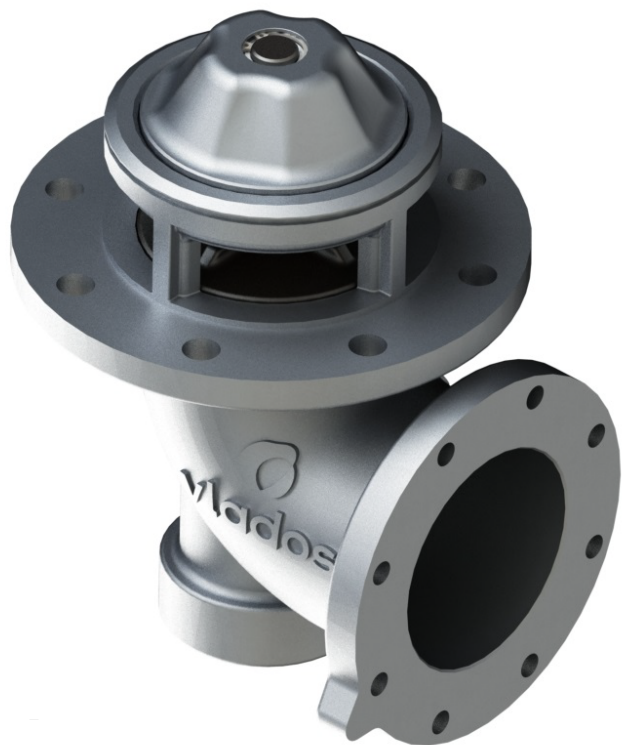
COMPONENTES



num.	componentes	quant.	código
01	Scj. eixo fundo reta e curva	01	02.0003.001.0001
02	SCJ Haste fundo curva	01	02.0003.001.0002
03	leva acionamento	01	03.0003.001.0003
04	baioneta fundo curva	01	03.0003.001.0005
05	corpo valvula de fundo reta 1021	01	03.0003.003.0001
06	mola valv fundo montagem	01	03.0003.001.0002
07	parafuso allen 1-4W x 1-2	02	03.0014.005.0000
08	tela valvula fundo curva	01	03.0003.001.0006
09	anel trava maior	01	03.0003.001.0001
10	eixo valvula fundo reta	01	03.0003.001.0008
11	anilha valvula fundo	01	03.0014.028.0000
12	leva externa valvula fundo	01	03.0003.001.0009
13	arruela pressão 1-4	02	03.0019.007.0000
14	pino elástico ø5x30	01	03.0012.001.0000
15	arruela fundo reta	01	03.0003.001.0007
16	porca sextavada 1-4w	01	03.0016.004.0000
17	anel oring 2116 viton	02	03.0013.002.0000

**VÁLVULA DE FUNDO PN. QUÍMICA 0118
FURAÇÃO PARALELA**

Código 01.0003.019.0000



Apresentação

Válvula Fundo PN Química 0118 Furação Paralela é um dispositivo localizado no fundo do tanque, que tem a função de reter e liberar o produto na carga e descarga através do sistema pneumático. Promove a segurança em caso de acidentes através de um ponto de ruptura.

Características

- Válvula de retenção.
- Ponto de ruptura.
- Tela filtrante de detritos na descarga.
- Acionamento pneumático com retorno por mola.
- Anel de trava interno que impede a desmontagem não autorizada.



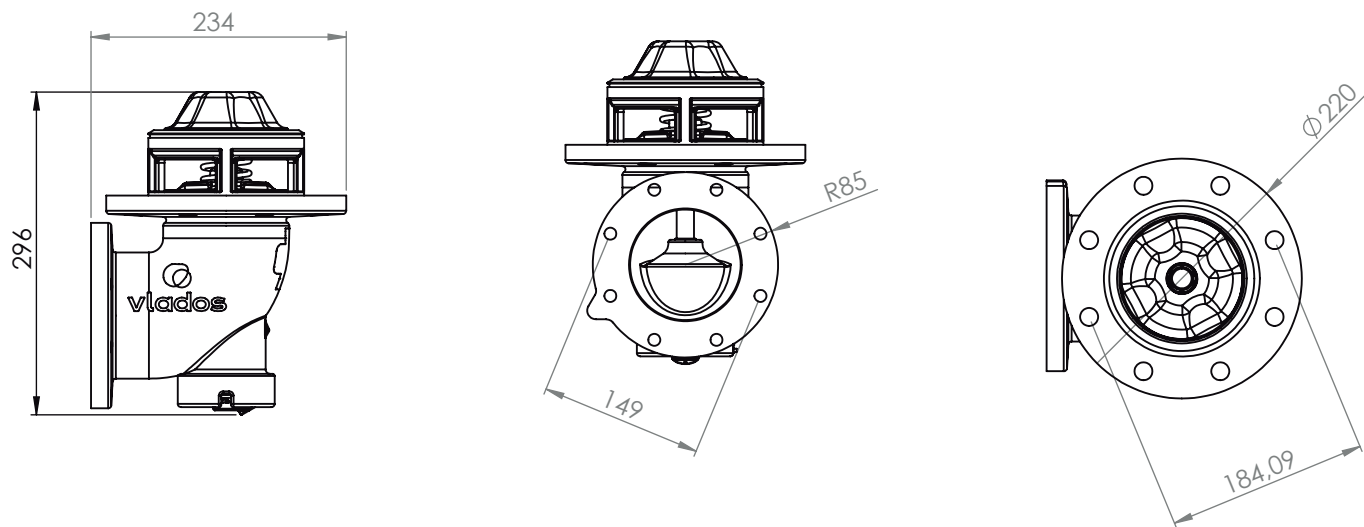
ESPECIFICAÇÕES

Diâmetro nominal	4"
Vazão trabalho	136 m ³ / h
Req. de instalação	Sistema bottom loading
	Caixa de comando
	Poço e Flange de fixação 4"
	Junta da vedação compatível
	Ligação pn. com a caixa de comando
Regulam. técnicos	DOT 49CFR 178
	Anexo H da Portaria 134/22
Compatibilidade	Conforme portaria Inmetro 101 / 2009
	2A - 2B - 2C - 2D - 2E - 2F - 7A - 7B - 7C - 7D - 7E - 7F
Periódico	Verificação trimestral das vedações
	Lubrificação trimestral das linhas de ar

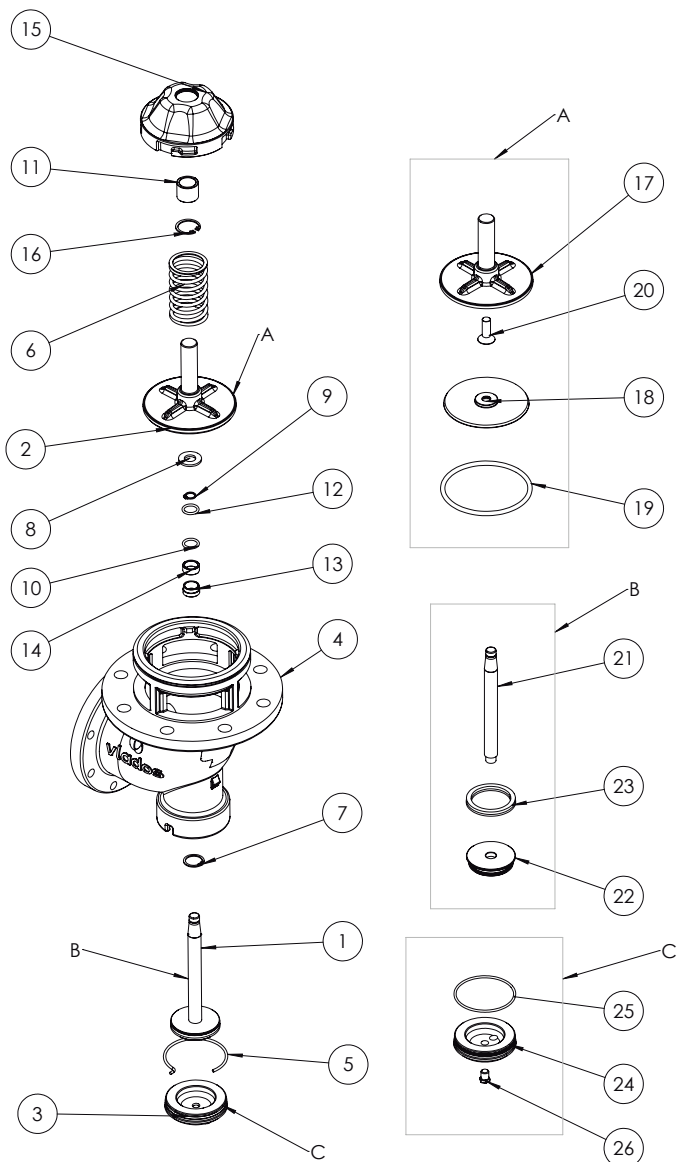
ELEMENTOS

Reposição	Kit Vedação Interna Vál. de Fundo Pn. Química	02.0030.147.0000
Vedação	Anel Oring 2114 Viton	03.0003.019.0013
	Anel Oring Encap. 2114 Silic.	03.0013.045.0000
	Gaxeta Buna	03.0003.002.0003
	Anel Oring 2148 Buna	03.0013.044.0000
	Anel Oring Encap. 2345 Silic.	03.0003.019.0012

DESENHO TÉCNICO



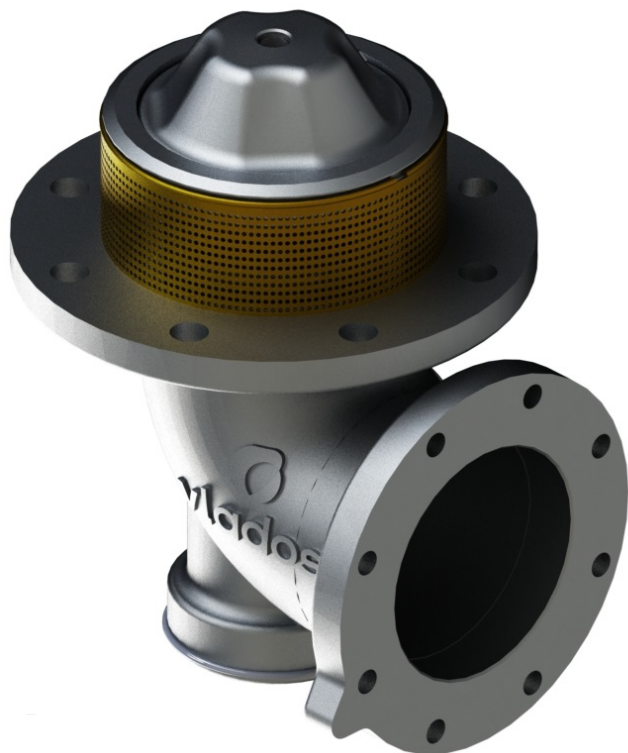
COMPONENTES



num.	componentes	quant.	código
01	SCJ Embolo PN Quimica 0118	01	02.0003.019.0002
02	SCJ Disco Fundo Pn Quimica 0118	01	02.0003.019.0001
03	Scj tampa cilindro	01	02.0003.018.0003
04	Corpo Fundo Pneum Quimica 0118	01	03.0003.019.0001
05	Anel trava menor inox 304	01	03.0003.019.0006
06	Mola pn quimica 0118 inox 304	01	03.0003.019.0009
07	Anel Elástico I24 Inox DIN472 502.024	01	03.0011.021.0000
08	Arruela lisa m12 Inox	01	03.0019.005.0000
09	Anel elastico E12 Inox-1	01	03.0011.023.0000
10	Anel Oring Enc 2114 DI15,54 x 2,62	01	03.0003.002.0002
11	tampa cilindro fundo pneumática 0212-1	01	03.0003.019.0008
12	Anel oring viton 2114 DI - 15,54 x 2,62	01	03.0003.019.0013
13	Bucha Teflon Rebaix. Ø20,3 x Ø 16 x 10,3	01	03.0003.019.0007
14	Bucha Teflon Ø16 x Ø20,3 x 7,85	02	03.0003.019.0011
15	Baioneta fun curva quimica 0118	01	03.0003.019.0002
16	ANEL ELASTICO DIN472 502.028 I28	01	03.0011.030.0000
17	Disco Fundo Pneum Quimica 0118	01	03.0003.019.0003
18	Arruela Alum Pn Quimica 0118	01	03.0003.019.0004
19	Anel Oring Enc 2345 DI-100,97x5,33	01	03.0003.019.0012
20	Parafuso escariado allen m10 x 30 inox	01	03.0014.023.0000
21	haste inferior inox 304 PN Quimica 0118	01	03.0003.019.0005
22	Embolo Fundo PN Quimica 0118	01	03.0003.019.0014
23	gaxeta buna	01	03.0003.002.0002
24	tampa cilindro fundo pneumática 0212	01	03.0003.018.0003
25	anel oring 2146 buna-2	01	03.0013.044.0000
26	Plug 1/8" BSP	01	03.0003.002.0004

VÁLVULA FUNDO PNEUM. 0212 FURAÇÃO PARALELA

Código 01.0003.021.0000



Apresentação

A válvula de fundo pneumática é um dispositivo que fica localizado no fundo do tanque, tem a função de reter e liberar o produto na carga e descarga através do sistema pneumático. Promove a segurança em caso de acidentes através de um ponto de ruptura.

Características

- Válvula de retenção;
- Ponto de ruptura;
- Tela filtrante de detritos na carga;
- Acionamento pneumático com retorno por mola;
- Anel de trava interno que impede a desmontagem não autorizada.



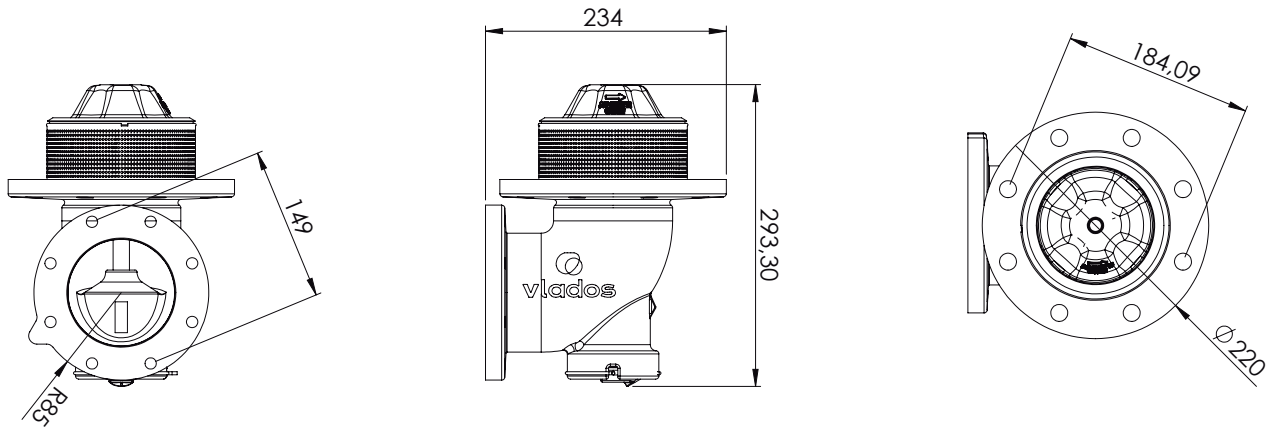
ESPECIFICAÇÕES

Diâmetro nominal	4"
Vazão trabalho	136 m ³ / h
Req. de instalação	Sistema bottom loading
	Caixa de comando
	Poço e Flange de fixação 4"
	Junta da vedação compatível
Regulam. técnicos	Ligação pn. com a caixa de comando
	DOT 49CFR 178
Compatibilidade	Anexo H da Portaria 134/22
	Conforme portaria Inmetro 101 / 2009
Periódico	2A - 2B - 2C - 2D - 2E - 2F
	Verificação trimestral das vedações
	Lubrificação trimestral das linhas de ar

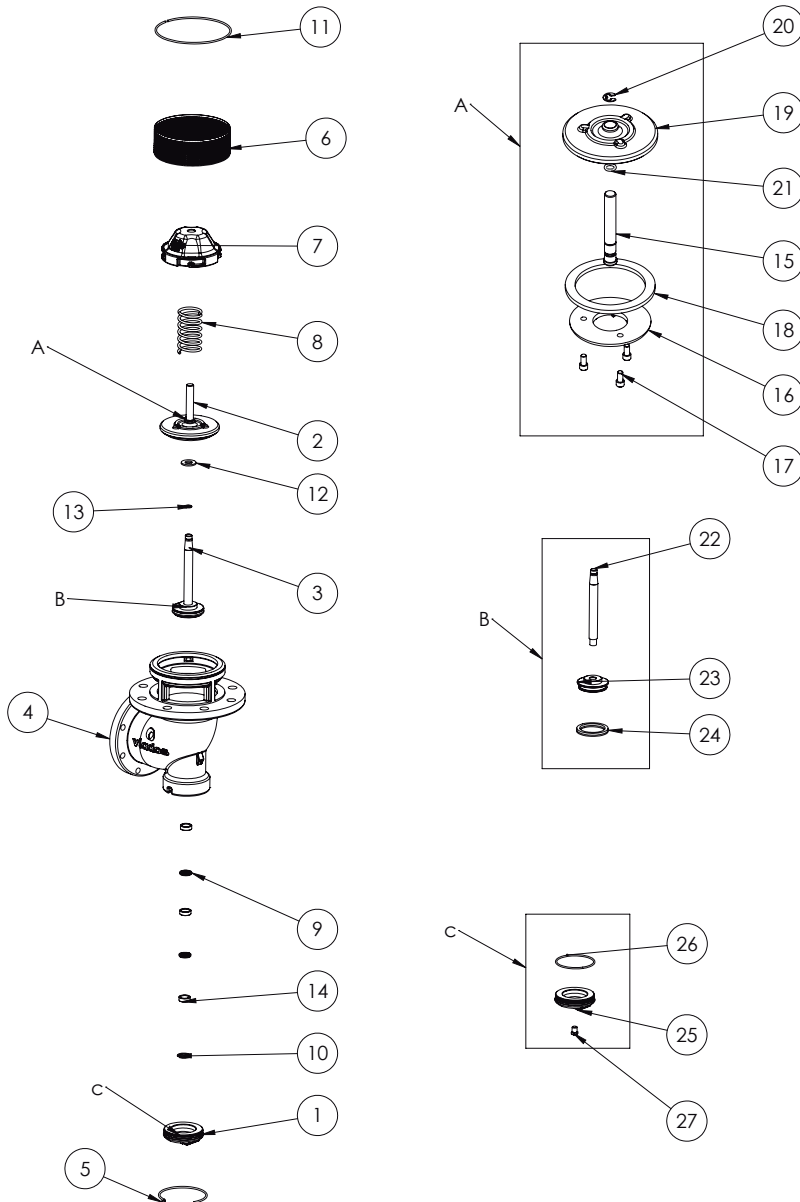
ELEMENTOS

Reposição	Kit Vedação Interno Pn. 0212	02.0030.136.0000
	Kit Vedação externo	02.0030.101.0000
Vedação	Anel oring 2110 Buna	03.0013.048.0000
	Guarnição 5mm	03.0001.001.0015
	Gaxeta buna 59,6 x 48,5 x 6mm	03.0003.002.0002
	Anel oring 2148 buna	03.0013.044.0000
	Gaxeta Vit. 21,7 x 16,2 x 3,3mm	03.0003.002.0018

DESENHO TÉCNICO



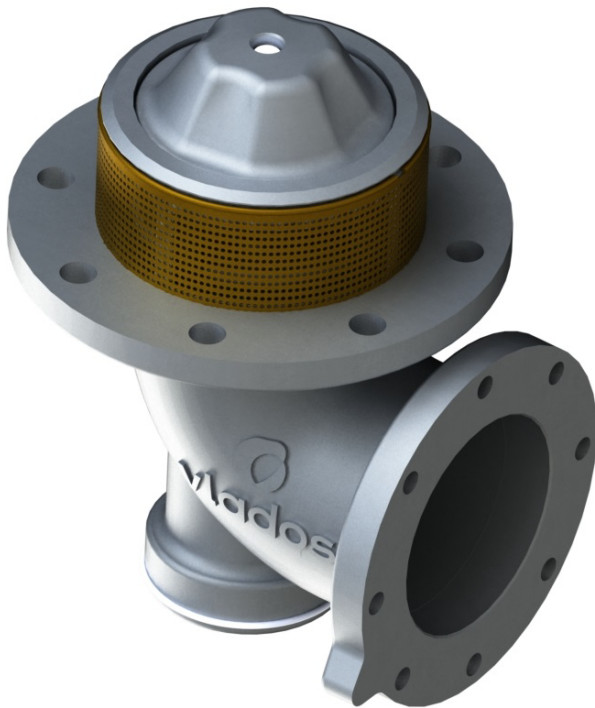
COMPONENTES



num.	componentes	quant.	código
01	scj tampa cilindro	01	02.0003.018.0003
02	subconjunto haste fundo pn. 0212	01	02.0003.018.0001
03	subconjunto êmbolo fundo pn. 0212	01	02.0003.018.0002
04	corpo fundo pn 0212 f.p.	01	03.0003.021.0001
05	anel trava menor	01	03.0003.002.0001
06	tela valvula fundo curva	01	03.0003.001.0006
07	baioneta fundo curva	01	03.0003.001.0005
08	mola comprimida	01	03.0003.001.0002
09	gaxeta valvula fundo pneumatica	02	03.0003.002.0018
10	anel elastico 519024	01	03.0011.005.0000
11	anel trava maior	01	03.0003.001.0001
12	arruela lisa m12	01	03.0019.004.0000
13	anel elastico E12	01	03.0011.020.0000
14	bucha poliacetel valvula fundo pn.	03	03.0003.018.0006
15	haste superior 1020 fundo pn. 0212	01	03.0003.018.0005
16	arruela fundo pneumatica	01	03.0003.002.0011
17	parafuso allen 1-4w x 1-2	03	03.0014.005.0000
18	guarnição 5mm	01	03.0001.001.0015
19	disco aberto fundo pneumática 0212	01	03.0003.018.0002
20	503375	01	03.0011.006.0000
21	Anel O-Ring 2011 BUNA	01	03.0013.004.0000
22	haste inferior inox 304 fundo pn. 0212	01	03.0003.018.0004
23	embolo valvula fundo	01	03.0003.002.0015
24	gaxeta buna	01	03.0003.002.0002
25	tampa cilindro fundo pneumática 0212	01	03.0003.018.0003
26	anel oring 2146 buna	01	03.0013.044.0000
27	Plug 1/8" BSP	01	03.0003.002.0004

VÁLVULA DE FUNDO PNEUMÁTICA 0212

Código 01.0003.018.0000



Apresentação

A Válvula Fundo Pneumática 0212 é um dispositivo localizado no fundo do tanque, que tem a função de reter e liberar o produto na carga e descarga através do sistema pneumático. Promove a segurança em caso de acidentes através de um ponto de ruptura.

Características

- Válvula de retenção.
- Ponto de ruptura.
- Tela filtrante de detritos na descarga.
- Acionamento pneumático com retorno por mola.
- Anel de trava interno que impede a desmontagem não autorizada.



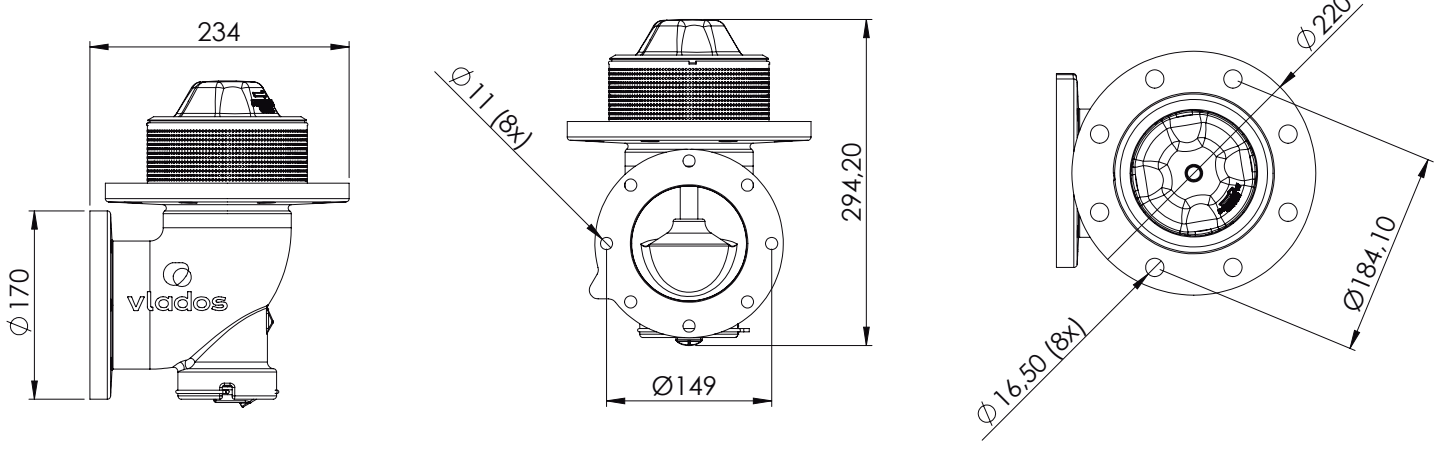
ESPECIFICAÇÕES

Diâmetro nominal	4"
Vazão trabalho	136 m ³ / h
Req. de instalação	Sistema bottom loading Caixa de comando Poço e Flange de fixação 4" Junta da vedação compatível Ligação pn. com a caixa de comando
Regulam. técnicos	DOT 49CFR 178 Anexo H da Portaria 134/22
Compatibilidade	conforme portaria Inmetro 101 / 2009 2A - 2B - 2C - 2D - 2E - 2F
Periódico	verificação trimestral das vedações Lubrificação trimestral das linhas de ar

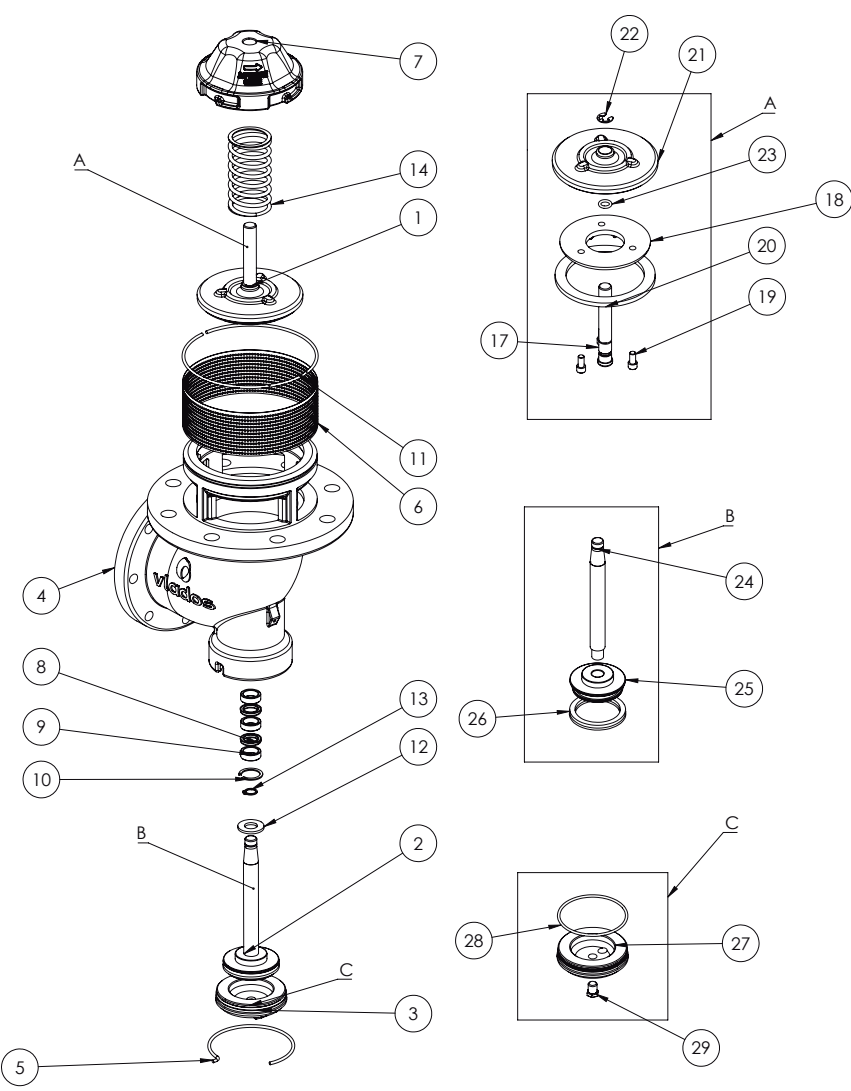
ELEMENTOS

Reposição		
	Kit vedação externo pneum.	02.0030.101.0000
	Kit Vedação Externo Pneum.	02.0030.101.0000

DESENHO TÉCNICO



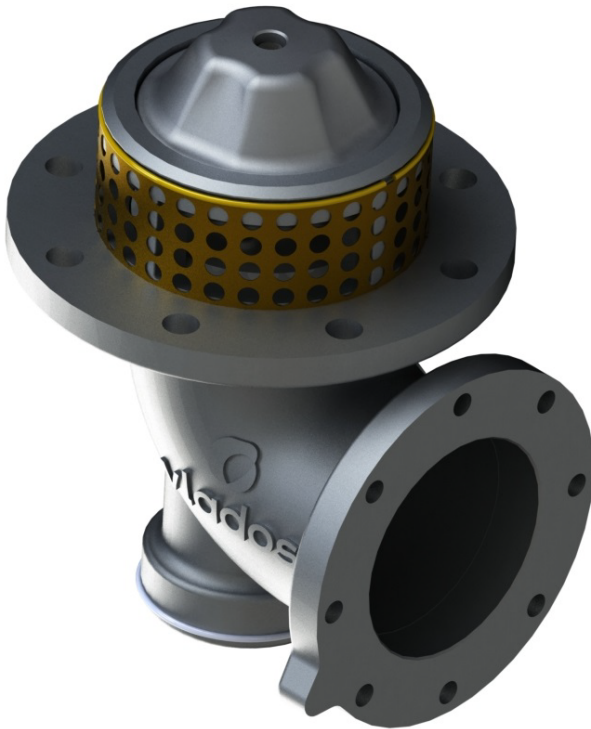
COMPONENTES



num.	componentes	quant.	código
01	Scj. haste superior fundo pneum. 0212	01	02.0003.018.0001
02	SCJ êmbolo fundo pneumática 0212	01	02.0003.018.0002
03	SCJ Tampa cilindro	03	02.0003.018.0003
04	corpo fundo pneumática 0212	01	03.0003.018.0001
05	anel trava menor	01	03.0003.002.0001
06	tela valvula fundo curva	01	03.0003.001.0006
07	baioneta fundo curva	01	03.0003.001.0005
08	gaxeta valvula fundo pneumática	02	03.0003.002.0018
09	bucha poliacetal valvula fundo pn.	03	03.0003.018.0006
10	anel elastico 519024	01	03.0011.005.0000
11	anel trava maior	01	03.0003.001.0001
12	arruela lisa m12	01	03.0019.004.0000
13	anel elastico E12	01	03.0011.020.0000
14	mola valv fundo montagem	01	03.0003.001.0002
15	Plug 1/8" BSP	01	03.0003.002.0004
16	Anel O-Ring 2011 BUNA	01	03.0013.004.0000
17	haste superior 1020 fundo pn. 0212-2	01	03.0003.018.0005
18	arruela fundo pneumática	01	03.0003.002.0011
19	parafuso allen 1-4w x 1-2-5	03	03.0014.005.0000
20	guarnição 5mm	01	03.0001.001.0015
21	disco aberto fundo pneumática 0212	01	03.0003.018.0002
22	503375-4	01	03.0011.006.0000
23	Anel O-Ring 2011 BUNA	01	03.0013.004.0000
24	haste inferior inox 304 fundo pn. 0212	01	03.0003.018.0004
25	embolo valvula fundo	01	03.0003.002.0015
26	gaxeta buna	01	03.0003.002.0002
27	tampa cilindro fundo pneumática 0212	01	03.0003.018.0003
28	anel oring 2146 buna	01	03.0013.044.0000
29	Plug 1/8" BSP	01	03.0003.002.0004

VÁLVULA DE FUNDO PNEUMÁTICA 0212

Código 01.0003.006.0000



Apresentação

A Válvula Fundo Pneumática Tela 10mm é um dispositivo localizado no fundo do tanque, que tem a função de reter e liberar o produto na carga e descarga através do sistema pneumático. Promove a segurança em caso de acidentes através de um ponto de ruptura.

Características

- Válvula de retenção;
- Ponto de ruptura;
- Tela filtrante de detritos na carga
- Acionamento pneumático com retorno por mola
- Anel de trava interno que impede a demontagem não autorizada, protegendo o produto transportado.

Diferenciais

O ponto de ruptura localizado no flange maior permite que o copro se rompa sem prejudicar o tanque, assegurando sua estanqueidade em caso de acidentes.

Com revestimento em teflon nos pontos de atrito, proporciona menor esforço na abertura da válvula.

Exclusivo sistema de desmontagem fácil que permite reparo no cilindro pneumático sem retirar a válvula do CT.



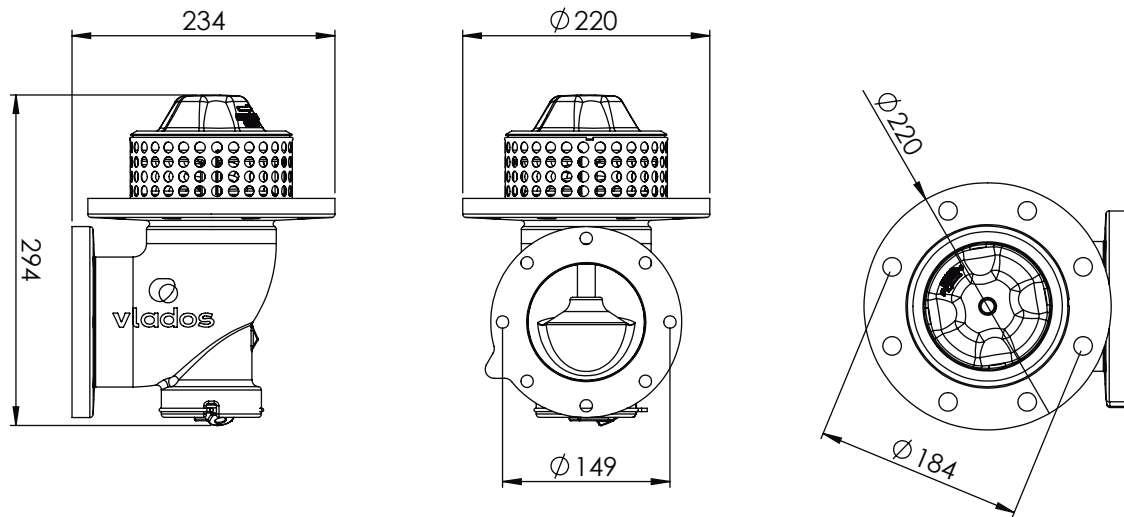
ESPECIFICAÇÕES

diâmetro nominal	4"
vazão trabalho	175 m ³ / h
Req. de instalação	Sistema bottom loading
	Caixa de comando
	Poço e Flange de fixação 4"
	Junta da vedação compatível
	Ligação pn. com a caixa de comando
regulam. técnicos	DOT 49CFR 178
	Anexo H da Portaria 134/22
compatibilidade	conforme portaria Inmetro 101 / 2009
	2A - 2B - 2C - 2D - 2E - 2F
periódico	verificação trimestral das vedações
	Lubrificação trimestral das linhas de ar

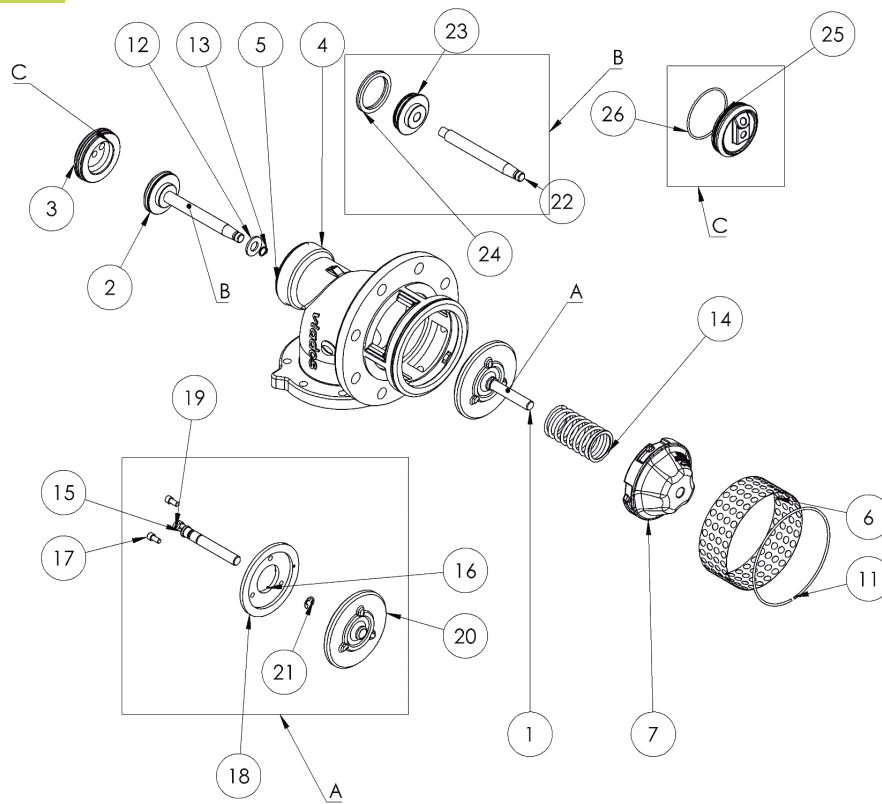
ELEMENTOS

Reposição	Kit vedação externo pneum.	02.0030.101.0000
Vedação	Guarnição 5mm	03.0001.001.0015
	Gaxeta Vinton	03.0003.002.0003
	Gaxeta Buna	03.0003.002.0003
	Anel Oring 2110 Buna	03.0013.048.0000

DESENHO TÉCNICO



COMPONENTES



num.	componentes	quant.	código
01	Scj. haste fundo pneumática 0212	01	02.0003.018.0001
02	Scj êmbolo fundo pneumática	01	02.0003.018.0002
03	Scj tampa cilindro	01	02.0003.018.0003
04	Corpo fundo pneumática 0212	01	03.0003.018.0001
05	Anel trava menor	01	03.0003.002.0001
06	Tela 10mm curta valv. fundo Pn/Curva	01	03.0003.006.0002
07	Baioneta valv. de fundo	01	03.0003.001.0005
08	Gaxeta fundo pneumática	02	03.0003.002.0018
09	Bucha poliacetal válvula de fundo pn.	03	03.0003.018.0006
10	Anel elástico 519024 I24	01	03.0011.005.0000
11	Anel trava maior	01	03.0003.001.0001
12	Arruela lisa M12	01	03.0019.004.0000
13	Anel elástico E12	01	03.0011.020.0000

num.	componentes	quant.	código
14	Mola válvula fundo	01	03.0003.001.0002
15	Haste superior 1020 fundo pneum. 0212	01	03.0003.018.0005
16	Arruela fundo pneumática	01	03.0003.002.0011
17	Parafuso allen 1-4W x	03	03.0014.005.0000
18	Guarnição 5mm 4	01	03.0001.001.0015
19	Anel oring 2109 buna	01	03.0013.007.0000
20	Disco aberto fundo pneum.	01	03.0003.018.0002
21	503375	01	03.0011.006.0000
22	Haste inferior inox 304 fun.	01	03.0003.018.0004
23	Êmbolo valv. fundo	01	03.0003.002.0015
24	Gaxeta buna	01	03.0003.002.0002
25	Tampa cilindro fundo pneum.	01	03.0003.018.0000
26	Anel oring 2146 buna	01	03.0013.044.0000

VÁLVULA DE FUNDO CURVA

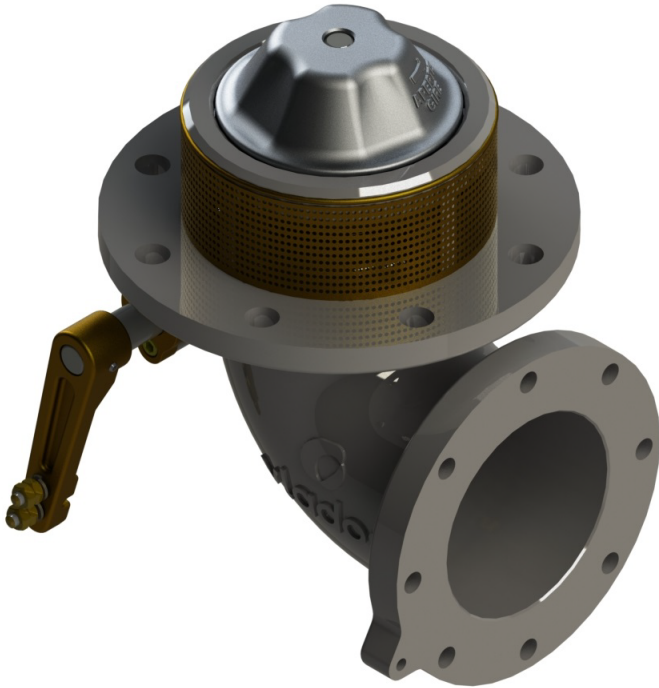
Código 01.0003.001.0000

Apresentação

A Válvula Fundo Curva é um dispositivo localizado no fundo do tanque, que tem a função de reter e liberar o produto na carga e descarga através do sistema de alavanca manual. Promove a segurança em caso de acidentes através de um ponto de ruptura.

Características

- Válvula de retenção.
- Ponto de ruptura.
- Tela filtrante de detritos na descarga.
- Acionamento mecânico.



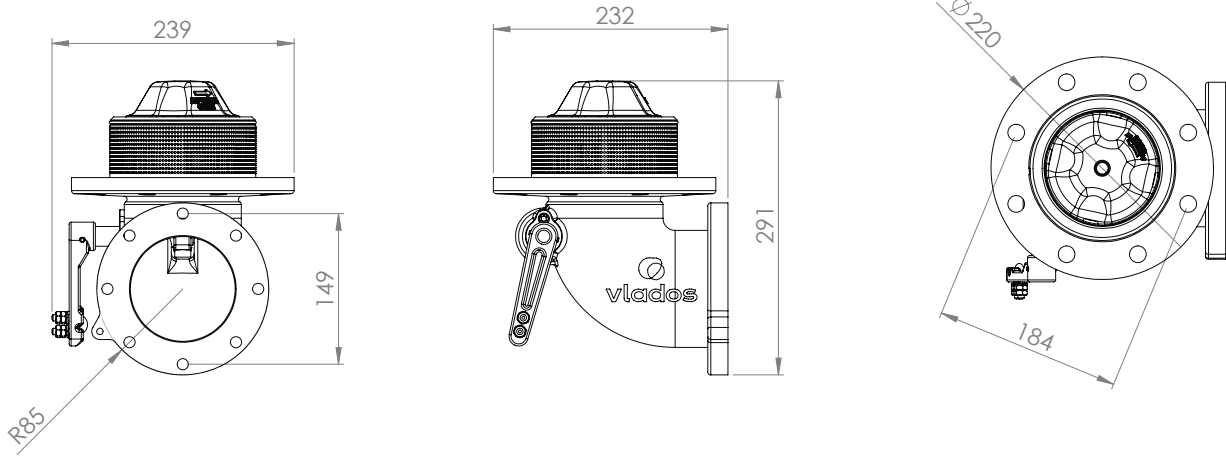
ESPECIFICAÇÕES

Diâmetro nominal	4"
Vazão trabalho	136 m ³ / h
Req. de instalação	Sistema top loading
	Ligação de cabo de aço com o acionador
	Poço e Flange de fixação 4"
	Junta da vedação compatível
Regulam. técnicos	DOT 49 CFR 178
	Anexo H da Portaria 134/22
Compatibilidade	conforme portaria Inmetro 101 / 2009
	2A - 2B - 2C - 2D - 2E - 2F
Periódico	verificação trimestral das vedações

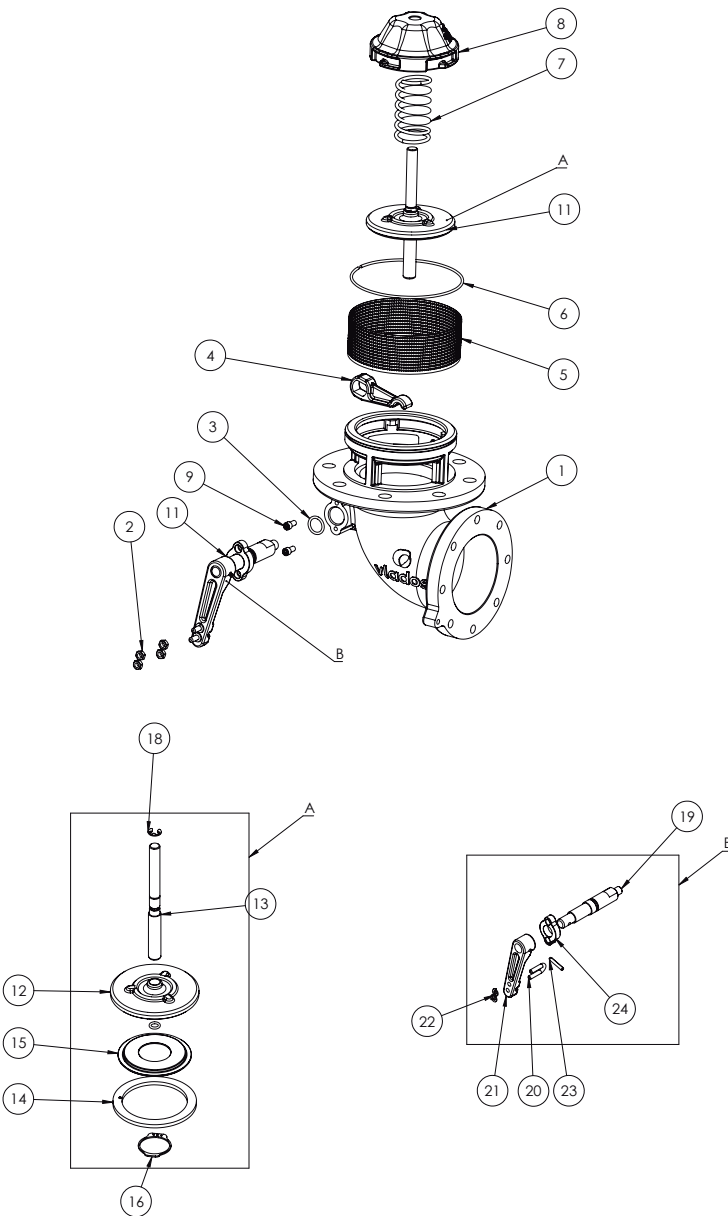
ELEMENTOS

Reposição	Kit vedação viton interno	02.0030.104.0000
	Kit Vedação Externo Pneum.	02.0030.101.0000
Reposição	Anel Oring 2110 Buna	03.0013.048.0000
	Anel Oring 2116 Viton	03.0013.002.0000
	Guarnição 5mm	03.0013.001.0015

DESENHO TÉCNICO



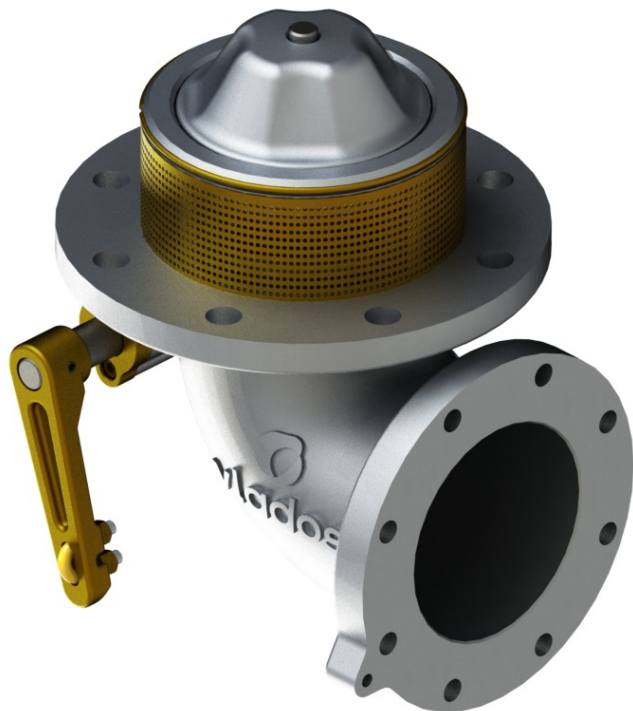
COMPONENTES



num.	componentes	quant.	código
01	CORPO VALVULA FUNDO CURVA	01	03.0003.001.0004
02	porca sextavada 1- 4w	04	03.0016.004.0000
03	anel oring 2116 viton	01	03.0013.002.0000
04	leva acionamento valvula fu	01	03.0003.001.0003
05	tela valvula fundo curva	01	03.0003.001.0006
06	anel trava maior	01	03.0003.001.0001
07	mola comprimida	01	03.0003.001.0002
08	baioneta fundo curva	01	03.0003.001.0005
09	parafuso allen 1-4w x 1-2	02	03.0014.005.0000
10	scj haste fundo curva	01	02.0003.001.0002
11	scj eixo valvula fundo reta	01	02.0003.001.0001
12	disco aberto fundo curva	01	03.0003.001.0010
13	haste valvula fundo curva	01	03.0003.001.0011
14	guarnição 5mm	01	03.0001.001.0015
15	deflector	01	03.0001.001.0014
16	anel elástico e42	01	03.0011.002.0000
17	anel oring 2110	01	03.0013.048.0000
18	503375	01	03.0011.006.0000
19	eixo valvula fundo reta	01	03.0003.001.0008
20	anilha valvula fundo	01	03.0014.028.0000
21	leva externa valvula fundo	01	03.0003.001.0009
22	arruela pressão 1- 4	02	03.0019.007.0000
23	pino elástico ø5x30	01	03.0012.001.0000
24	arruela fundo reta	01	03.0003.001.0007

VÁLVULA FUNDO CURVA FURAÇÃO PARALELA

Código 01.0003.014.0000



Apresentação

A válvula de fundo curva é um dispositivo de segurança instalado no fundo do tanque. Tem a função de reter ou liberar o produto na descarga. Promove a segurança em caso de acidentes através de um ponto de ruptura, evitando que o líquido transportado seja derramado no meio ambiente.

Características

- Válvula de retenção.
- Ponto de ruptura.
- Tela filtrante de detritos na descarga.
- Acionamento pneumático com retorno por mola.



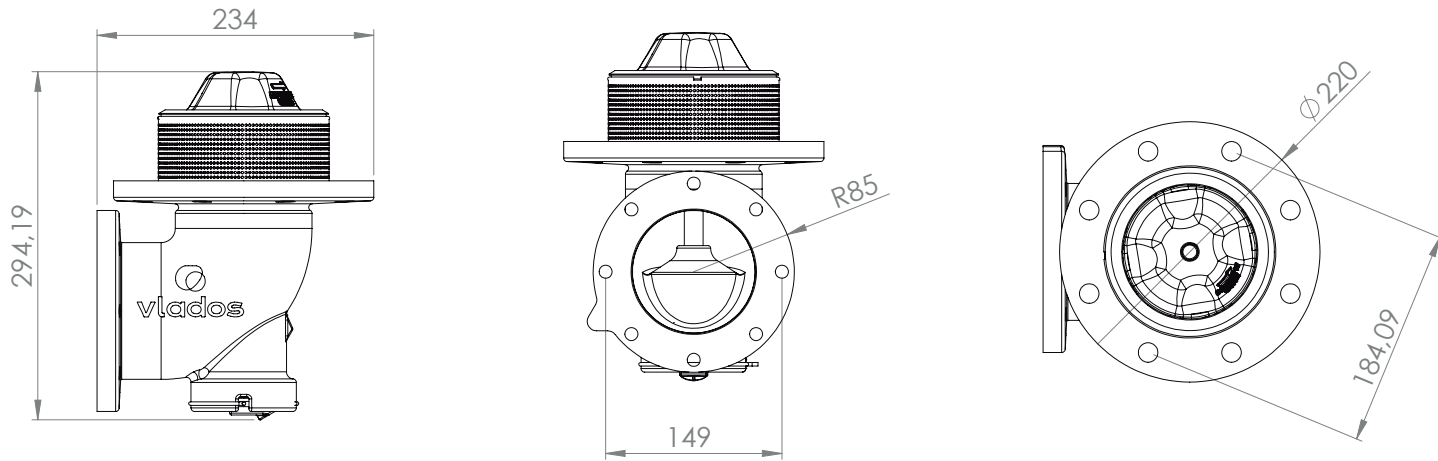
ESPECIFICAÇÕES

Diâmetro nominal	4"
Vazão trabalho	136 m ³ / h
Req. de instalação	Sistema bottom loading
	Caixa de comando
	Poço e Flange de fixação 4"
	Junta da vedação compatível
	Ligação de cabo de aço com o acionador
Regulam. técnicos	DOT 49CFR 178
	Anexo H da Portaria 134/22
Compatibilidade	conforme portaria Inmetro 101 / 2009
	2A - 2B - 2C - 2D - 2E - 2F
Periódico	Verificação trimestral das vedações
	Lubrificação trimestral das linhas de ar

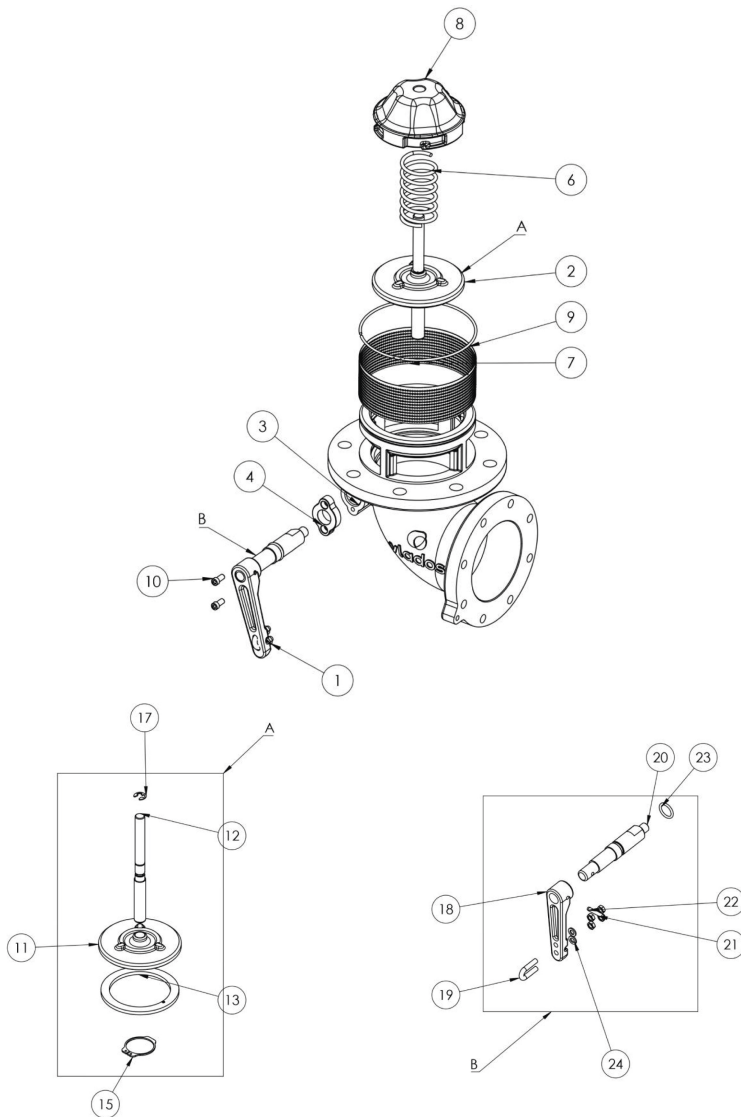
ELEMENTOS

Reposição	Kit vedação interno	02.0030.104.0000
	Kit externo válvula de fundo	02.0030.021.0000
Vedação	Anel oring 2110 Buna	03.0013.048.0000
	Guarnição 5mm	03.0001.001.0015
	Anel oring 2116 Viton	03.0013.002.0000

DESENHO TÉCNICO



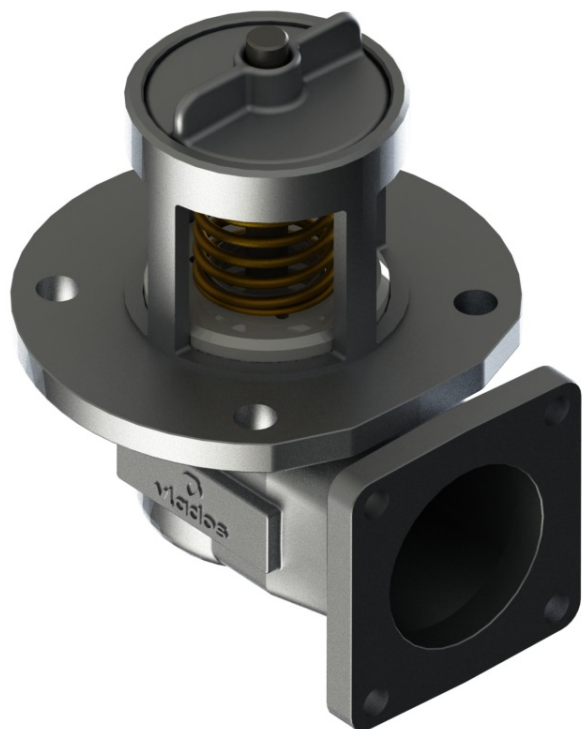
COMPONENTES



num.	componentes	quant.	código
01	subconjunto da leva externa	01	02.0003.001.0001
02	subconjunto haste fundo curva	01	02.0003.001.0002
03	corpo válv. fundo curva furação paralela	01	03.0003.001.0079
04	arruela fundo reta	01	03.0003.001.0007
05	leva acionamento valvula fundo	01	03.0003.001.0003
06	mola comprimida	01	03.0003.001.0002
07	tela valvula fundo curva	01	03.0003.001.0006
08	baioneta fundo curva	01	03.0003.001.0005
09	anel trava maior	01	03.0003.001.0001
10	parafuso allen 1-4W x 1-2	02	03.0014.005.0000
11	disco aperto fundo curva	01	03.0003.001.0010
12	haste valvula fundo curva	01	03.0003.001.0011
13	guarnição 5mm	01	03.0001.001.0015
14	deflector	01	03.0001.001.0014
15	anel elástico e42	01	03.0011.002.0000
16	anel oring 2110	01	03.0013.048.0000
17	anel elástico 503375	01	03.0011.006.0000
18	leva externa valvula fundo	01	03.0003.001.0009
19	anilha valvula fundo	01	03.0014.028.0000
20	eixo valvula fundo reta	01	03.0003.001.0008
21	porca sextavada 1-4 w	04	03.0016.004.0000
22	pino elástico 5x30	01	03.0012.001.0000
23	anel oring 2116 viton	01	03.0013.002.0000
24	arruela de pressão 1-4 Bicc AM	02	03.0019.007.0000

VÁLVULA DE FUNDO PN. COMBOIO 3 VITON

Código 01.0003.025.0000



Apresentação

A Válvula Fundo Pn Comboio 3 Viton é um dispositivo localizado no fundo do tanque, que tem a função de reter e liberar o produto na carga e descarga através do sistema pneumático.

Características

- Válvula de retenção.
- Ponto de ruptura.
- Tela filtrante de detritos na descarga.
- Acionamento pneumático com retorno por mola.
- Anel de trava interno que impede a desmontagem não autorizada.



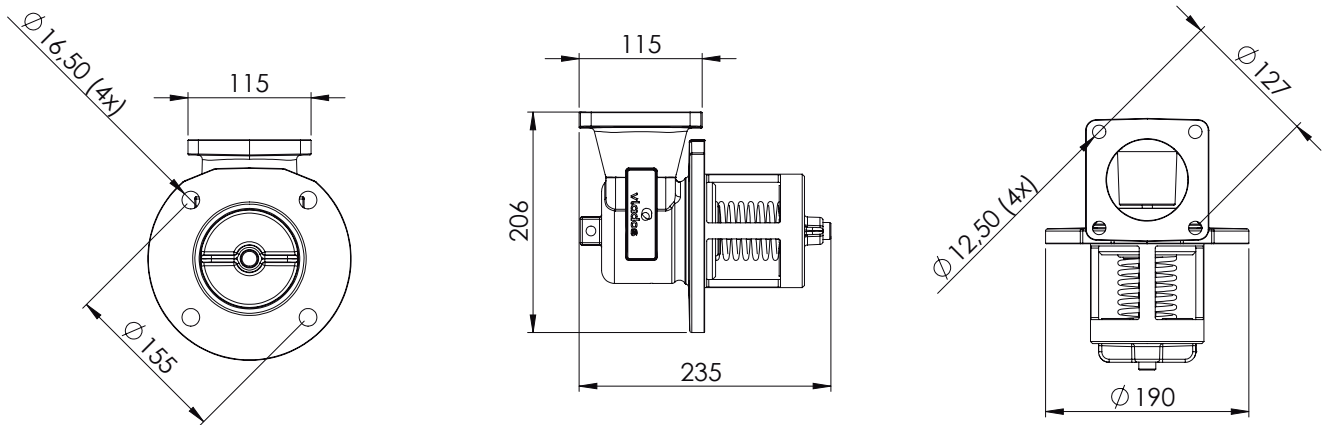
ESPECIFICAÇÕES

Diâmetro nominal	3"
Vazão trabalho	100 m ³ / h
Req. de instalação	Sistema bottom loading
	Caixa de comando
	Poço e Flange de fixação 4"
	Junta da vedação compatível
	Ligação pn. com a caixa de comando
Regulam. técnicos	DOT 49CFR 178
	Anexo H da Portaria 134/22
Compatibilidade	conforme portaria Inmetro 101 / 2009
	2A - 2B - 2C - 2D - 2E - 2F
Periódico	Verificação trimestral das vedações
	Lubrificação trimestral das linhas de ar

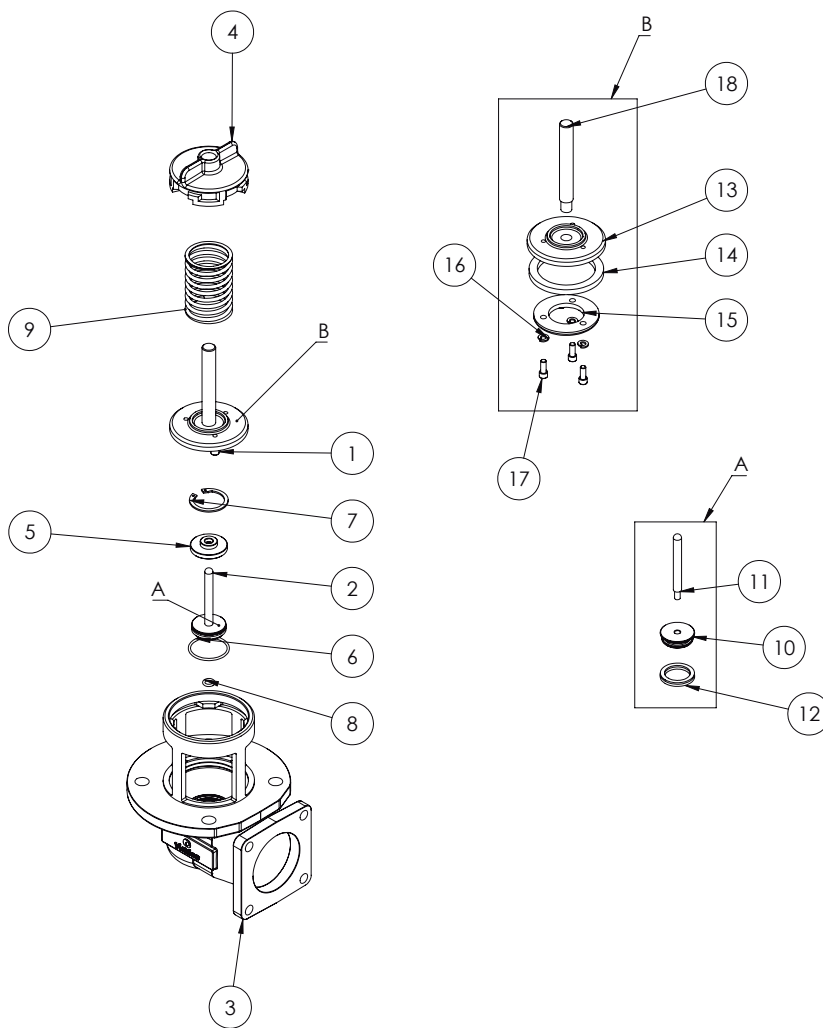
ELEMENTOS

Reposição	Guarnição quadrada fl. comboio 3" Buna	03.0003.025.0005
	Guarnição redonda flange comboio de 3" Buna	03.0003.025.0004
Vedação	Gaxeta Buna	03.0004.001.0010
	Guarnição valv. fundo Pn comboio de 3 Viton	03.0004.001.0027
	Anel Oring 2131 Viton	03.0013.017.0001
	Anel Oring 2110 Viton	03.0013.057.0000

DESENHO TÉCNICO



COMPONENTES



num.	componentes	quant.	código
01	SCJ DIS. FUNDO PN COMBOIO 3 VITON	01	02.0003.025.0001
02	subconjunto embolo recuperador vapor	01	02.0004.001.0002
03	CORPO VALV FUNDO PN COMBOIO	01	02.0003.025.0001
04	baioneta recup vapor	01	03.0004.001.0003
05	SEDE POM FUNDO PN COMBOIO	01	03.0003.025.0002
06	Anel o-ring 2131 viton	01	03.0013.017.0001
07	Anel elástico I45	01	03.0011.014.0000
08	Anel o-ring 2110 viton	01	03.0013.057.0000
09	Mola válvula rec. vapor	01	03.0004.001.0001

num.	componentes	quant.	código
10	EMBOLO VALV REC VAPOR	01	03.0004.001.0011
11	HASTE SUP REC VAPOR	01	03.0004.001.0012
12	gaxeta buna 30mm x 40mm x 5mm	01	03.0004.001.0010
13	DISCO VEDACAO REC VAPOR	01	03.0004.001.0008
14	GUARNICAO REC VAPOR VITON	01	03.0004.001.0027
15	arruela recup vapor-2	01	03.0004.001.0007
16	ARRUELA PRESSAO 1/4"	03	03.0019.007.0000
17	parafuso allen 1-4w x 5-8-2	03	03.0014.006.0000
18	haste inferior recup vapor	01	03.0004.001.0009

VÁLVULA DE FUNDO PN. DE BAIXO PERFIL 0212

Código 01.0003.012.0000



Apresentação

Válvula Fundo Pn Baixo Perfil é um dispositivo localizado no fundo do tanque, que tem a função de reter e liberar o produto na carga e descarga através do sistema pneumático. Promove a segurança em caso de acidentes através de um ponto de ruptura.

Características

- Válvula de retenção.
- Ponto de ruptura.
- Tela filtrante de detritos na descarga.
- Acionamento pneumático com retorno por mola.
- Anel de trava interno que impede a desmontagem não autorizada.



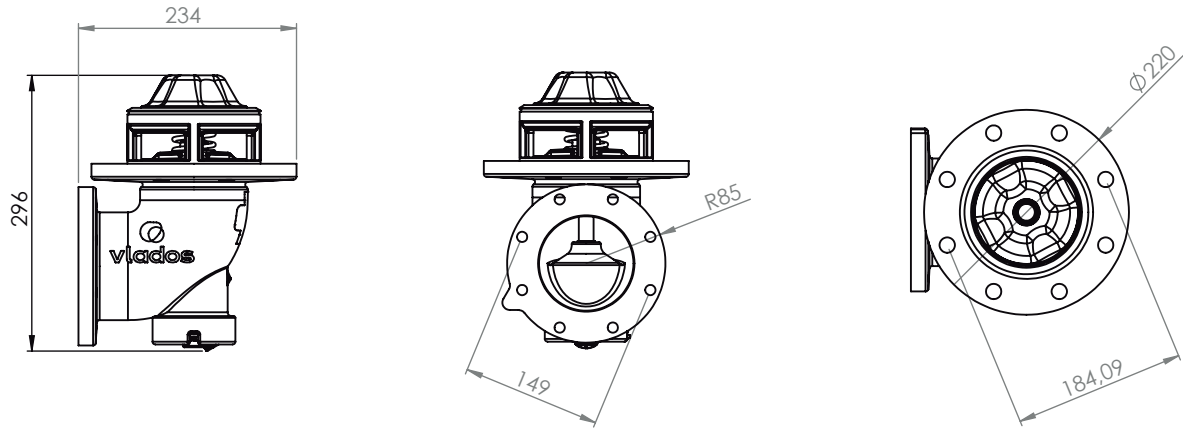
ESPECIFICAÇÕES

Diâmetro nominal	4"
Vazão trabalho	136 m ³ / h
Req. de instalação	Sistema bottom loading
	Caixa de comando
	Poço e Flange de fixação 4"
	Junta da vedação compatível
	Ligação pn. com a caixa de comando
Regulam. técnicos	DOT 49CFR 178
	Anexo H da Portaria 134/22
Compatibilidade	Conforme portaria Inmetro 101 / 2009
	2A - 2B - 2C - 2D - 2E - 2F
Periódico	Verificação trimestral das vedações
	Lubrificação trimestral das linhas de ar

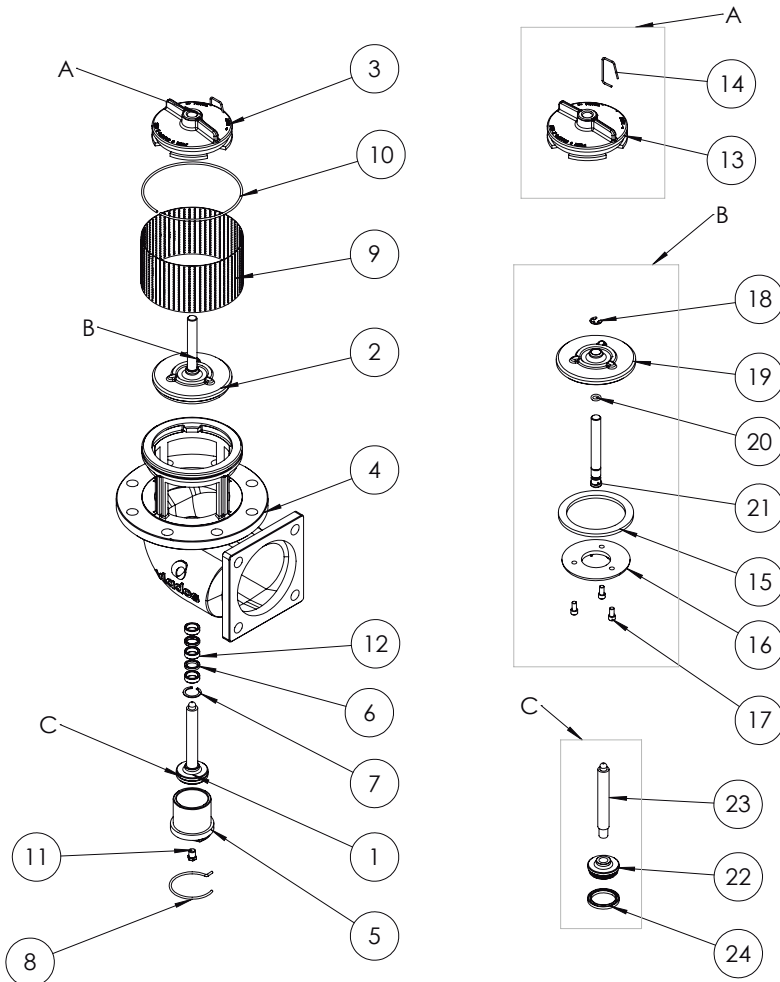
ELEMENTOS

Reposição	Kit vedação externo pneum.	02.0030.101.0000
	Kit Vedação Externo Pneum.	02.0030.101.0000
Vedação	Guarnição 5mm	03.0001.001.0015
	Gaxeta Viton 21,75x16x3,5mm	03.0003.002.0003
	Anel Oring 2110 Buna	03.0013.048.0000
	Gaxeta Valv. FD Baixo Perfil	03.0003.012.0009

DESENHO TÉCNICO



COMPONENTES



num.	componentes	quant.	código
01	scj embolo pneum baixo Perfil	01	02.0003.012.0001
02	subconjunto haste valvula fundo pn.	01	02.0003.002.0001
03	subconjunto baioneta pneumática	01	02.0003.002.0003
04	corpo fundo pneumática baixo perfil	01	03.0003.012.0004
05	camisa fundo pneumática baixo perfil	01	03.0003.012.0011
06	gaxeta	02	03.0003.002.0003
07	anel elástico 533375	01	03.0011.005.0000
08	Anel trava menor	01	03.0003.012.0005
09	tela valvula fundo	01	03.0003.002.0010
10	anel trava maior aberto	01	03.0003.001.0001
11	plug 1-8 BSP	01	03.0003.002.0004
12	bucha poliacetal valvula fundo pn.	03	03.0003.018.0006
13	baioneta fundo pneumática	01	03.0003.002.0014
14	trava tampa baioneta dobrada	01	03.0003.002.0001
15	guarnição 5mm	01	03.0001.001.0015
16	arruela fundo pneumática	01	03.0003.002.0011
17	parafuso allen 1-4w x 1-2	03	03.0014.005.0000
18	anel elastico 533375	01	03.0011.006.0000
19	disco aberto fundo pneumática 0212	01	03.0003.018.0002
20	anel oring 2110	01	03.0013.048.0000
21	haste sup valvula fundo pneumática	01	03.0003.002.0013
22	embolo fundo pneumática baixo perfil	01	03.0003.012.0006
23	Haste Inferior Baixo Perfil	01	03.0003.012.0008
24	gaxeta valv. fundo baixo perfil	01	03.0003.012.0009