

**TAMPA 500 LS S/Pn S/VÁCUO**

**Código 01.0008.024.0000**

**Apresentação**

A Tampa 500 LS S/Pn S/Vácuo é utilizada no sistema bottom loading, permite acesso para inspeção no interior do tanque e atua como dispositivo de segurança equilibrando a pressão interna do tanque.



**Características**

- Sensor de nível óptico, com proteção contra explosão IP67.
- Diâmetro que atende aos padrões mundiais. (20").
- Integração do sensor nível óptico e da válvula recuperadora de vapor, tornando a manutenção mais rápida.
- Sistema de fixação por cinta, permite maior agilidade na montagem com friso e facilita manutenção.
- Perfil abaulado que aumenta a resistência à pressão e impactos.
- Abertura em dois estágios, proporciona maior segurança ao operador.
- Anel de vedação para o bujão 3/4", dispensa a aplicação de teflon em sua rosca.



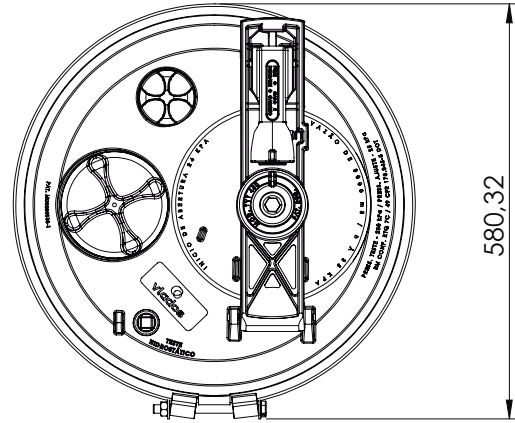
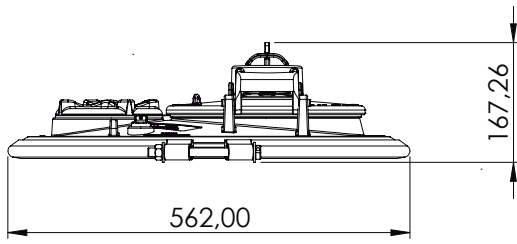
**ESPECIFICAÇÕES**

Diâmetro nominal	Ø 10 da sobretampa - Ø 20 da tampa
Pressão trabalho	264 kPa (2.69 kgf/cm²)
Req. de instalação	Friso de instalação tipo "L"
	Ligação pneumática
	Ligação elétrica
Regulam. técnicos	DOT 49 CFR 178.347-3
	Anexo H da Portaria 134/22
Compatibilidade	Conforme portaria Inmetro 101 / 2009
	2A - 2B - 2C - 2D - 2E - 2F
Periódico	Verificação trimestral das vedações
	Lubrificação trimestral das linhas de ar

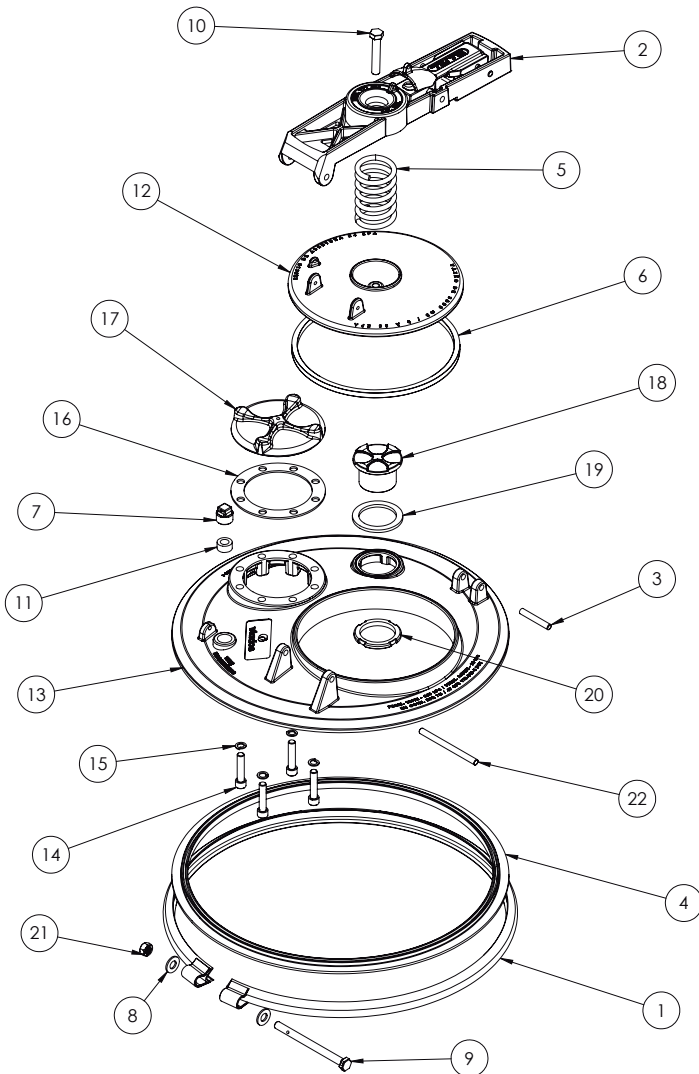
**ELEMENTOS**

Reposição	Cj. veda. a tampa lisa gua. RPR050	02.0030.122.0000
Vedação	Guarnição flange recup. vapor	03.0008.001.0002
	Guarn. Tampa 20 Esp 4mm RPR050	03.0008.001.0088
	Anel vedação bujão	03.0008.001.0055
	Guarnição Quadrada RPR008	03.0008.001.0007
	Guarnição sensor óptico	03.0007.001.0001

DESENHO TÉCNICO



COMPONENTES



num.	componentes	quant.	código
01	Cinta tampa visita 20-1	01	03.0008.001.0001
02	Subconjunto suporte pneum. tampa tvt	01	02.0008.004.0002
03	Pino 3-8 menor tampa 20	01	03.0008.001.0010
04	Guan. Tampa 20 Esp. 5 MM-RPR050	01	03.0008.001.0088
05	Mola tampa de visita	01	03.0008.001.0004
06	Guarnição quadrada	01	03.0008.001.0007
07	Bujão tupy	01	03.0008.001.0005
08	Arruela lisa m12	02	03.0019.004.0000
09	Parafuso sextavado grau 5	01	03.0014.030.0000
10	Parafuso sextavado 1-2w x 2 3/4-4	01	03.0014.020.0000
11	Anel vedação bujão 3/4	01	03.0008.001.0055
12	Sobretampa sem furo	01	03.0008.004.0005
13	Corpo tampa flang. 20 alívio	01	03.0008.001.0006
14	Parafuso allen 7-16w x 1 7-8	04	03.0014.014.0000
15	Arruela pressão 7-16	04	03.0019.012.0000
16	Guarnição flange recup. vapor	01	03.0008.001.0002
17	Flange cega tampa 20	01	03.0008.002.0002
18	Tampão furo sensor	01	03.0008.002.0002
19	Guarnição sensor óptico	01	03.0007.001.0001
20	Porca sensor nível óptico	01	03.0007.001.0005
21	Porca sext. M12x1,75	01	03.0016.024.0000
22	Pino 3-8 maior tampa 20	01	03.0008.003.0002