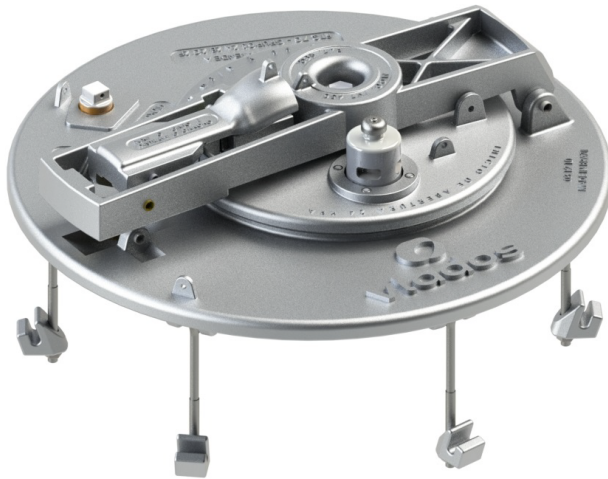


**TAMPA TVT LISA C/PN C/VAC P134**

**Código 01.0008.055.0000**



**Apresentação**

A Tampa TVT Lisa C/ PN C/ VAC P134 é utilizada no sistema bottom loading, permite acesso para inspeção no interior do tanque e atua como dispositivo de segurança equilibrando a pressão interna do tanque.

**Características**

- Diâmetro que atende aos padrões mundiais. (20").
- Sistema de fixação por sapatas, permitindo melhor ajuste.
- Abertura em dois estágios, proporciona maior segurança ao operador.
- Anel de vedação para o bujão 3/4", dispensa a aplicação de teflon em sua rosca.



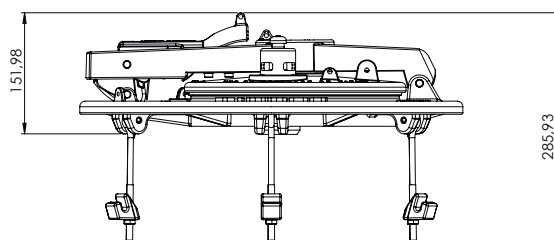
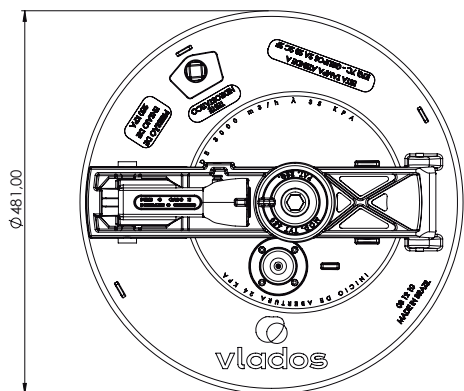
**ESPECIFICAÇÕES**

Diâmetro nominal	Ø 10 da sobretampa - Ø 20 da tampa
Pressão ajuste	250 kpa a cada 3 meses
Req. de instalação	Furo no tanque compatível
Regulam. técnicos	DOT 49 CFR 178.347-3 Anexo H da Portaria 134/22
Compatibilidade	Conforme portaria Inmetro 101 / 2009 2A - 2B - 2C - 2D - 2E - 2F
Periódico	Verificação trimestral das vedações Lubrificação trimestral das linhas de ar

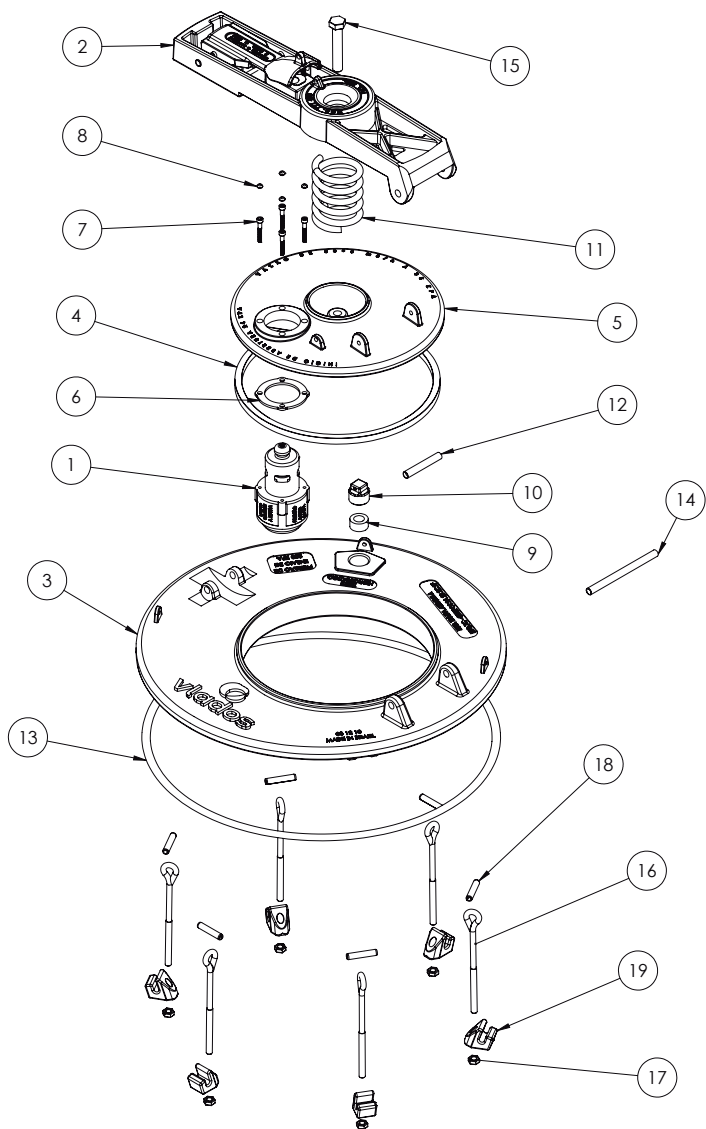
**ELEMENTOS**

Reposição	Paraf Olhal Tampa TVT Sold. Zinc BR	03.0014.077.0000
	Porca Sext M8 Din934 BR	03.0016.014.0000
	Pino Elastico 8x40	03.0012.008.0000
	CJ Vácuo Pressão 1 1/2	02.0030.091.0000
Vedação	Guarnição Meia Cana	03.0008.004.0001
	Guarnição Vácuo 1.1/2"	03.0008.001.0003
	Guarnição Quadrada (RPR 008)	03.0008.001.0007
	Anel Vedação Bujão 3/4"	03.0008.001.0055

DESENHO TÉCNICO



COMPONENTES



num.	componentes	quant.	código
01	Vácuo pressão 1 1-2	01	01.0005.002.0000
02	Subconjunto suporte pn. tampa TVT	01	02.0008.004.0002
03	Tampa inferior TVT 450	01	03.0008.004.0004
04	Guarnição quadrada RPR- 008	01	03.0008.001.0007
05	Sobretampa com furo	01	03.0008.001.0011
06	Guarnição vácuo	01	03.0008.001.0003
07	Parafuso allen 3-16w x 1.1-2 preto	04	03.0014.009.0000
08	Esfera chumbo 4t 6mm p-lacre	04	03.0008.001.0072
09	Anel vedação bujão 3/4	01	03.0008.001.0055
10	Bujão tupy 3-4 bsp	01	03.0008.001.0005
11	Mola tampa de visita comprimida	01	03.0008.001.0004
12	Pino 3-8 menor tampa visita	01	03.0008.001.0010
13	Guarnição meia cana ref 90205	01	03.0008.004.0001
14	Pino 3-8 maior tampa 20	01	03.0008.003.0002
15	Parafuso sextavado 1-2w x 2 3-4	01	03.0014.020.0000
16	Parafuso olhal tampa TVT	06	03.0014.029.0000
17	Porca Sextavada M8-1	06	03.0016.014.0000
18	Pino elástico 8 x 40(Spring Pin ISO 8752 - 8 x 40 - St)	06	03.0012.008.0000
19	Sapata fixação tampa visita	06	03.0008.004.0003