

**TAMPA 500 LS S/Pn S/VÁCUO  
C/FURO VAC.**

**Código 01.0008.017.0000**



**Apresentação**

A Tampa 500 LS S/Pn S/Vacu C/Furo Vacé utilizada no sistema bottom loading, permite acesso para inspeção do interior do tanque e atua como dispositivo de segurança equilibrando a pressão interna do tanque.

**Características**

Sensor de nível óptico, com proteção contra explosão P67.

Válvula recuperadora de vapor, com vazão nominal de 36 m<sup>3</sup>/h a 24 kPa.

Diâmetro que atende aos padrões mundiais. (20").

Integração do sensor nível óptico e da válvula recuperadora de vapor, tornando a manutenção mais rápida.

Sistema de fixação por cinta, permite maior agilidade na montagem com friso e facilita manutenção.

- Perfil abaulado que aumenta a resistência à pressão e impactos.

- Abertura em dois estágios, proporciona maior segurança ao operador.



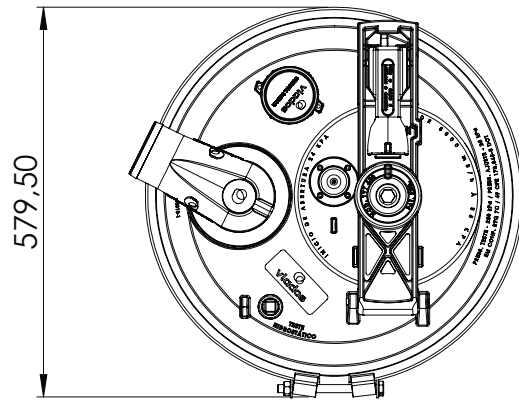
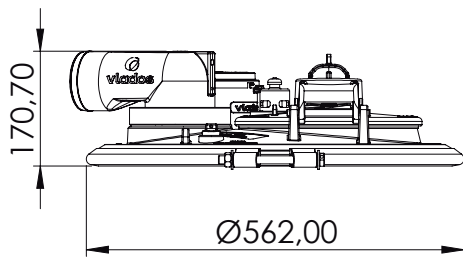
**ESPECIFICAÇÕES**

Diâmetro nominal	Ø 10 da sobretampa - Ø 20 da tampa
Pressão trabalho	264 kPa (2.69 kgf/cm <sup>2</sup> )
Req. de instalação	Friso de instalação tipo "L"
	Ligação pneumática
	Ligação elétrica
Regulam. técnicos	DOT 49 CFR 178.347-3
	Anexo H da Portaria 134/22
Compatibilidade	Conforme portaria Inmetro 101 / 2009
	2A - 2B - 2C - 2D - 2E - 2F
Periódico	Verificação trimestral das vedações
	Lubrificação trimestral das linhas de ar

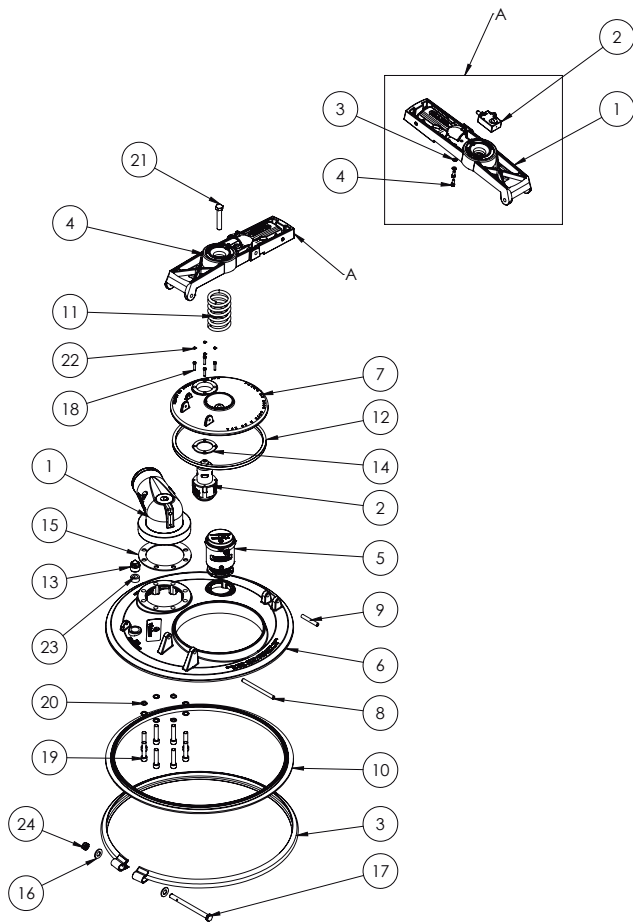
**ELEMENTOS**

Reposição	Cj. veda. a tampa lisa gua. RPR050	02.0030.122.0000
Vedação	Guarnição flange recup. vapor	03.0008.001.0002
	Guarn. Tampa 20 Esp 4mm RPR050	03.0008.001.0088
	Anel vedação bujão	03.0008.001.0055
	Guarnição Quadrada RPR008	03.0008.001.0007
	Guarnição sensor óptico	03.0007.001.0001

DESENHO TÉCNICO



COMPONENTES



num.	componentes	quant.	código
01	Cinta tampa visita 20-1	01	03.0008.001.0001
02	Subconjunto suporte tampa tvt	01	02.0008.004.0001
03	Sobretampa com furo	01	03.0008.001.0011
04	Pino 3-8 menor tampa 20	01	03.0008.001.0010
05	Guan. Tampa 20 Esp. 5 MM-RPR050	01	03.0008.001.0088
06	Mola tampa de visita	01	03.0008.001.0004
07	Guarnição quadrada	01	03.0008.001.0007
08	Bujão tupy	01	03.0008.001.0005
09	Arruela lisa m12	02	03.0019.004.0000
10	Parafuso sextavado grau 5	01	03.0014.030.0000
11	Parafuso sextavado 1-2w x 2 3-4-4	01	03.0014.020.0000
12	Anel vedação bujão 3/4	01	03.0008.001.0055
13	Corpo tampa flang. 20 alívio	01	03.0008.001.0006
14	Guarnição flange recup. vapor	01	03.0008.001.0002
15	Parafuso allen 7-16w x 1 7-8	01	03.0014.014.0000
16	Arruela pressão 7-16	04	03.0019.012.0000
17	Arruela pressão 7-16	04	03.0019.012.0000
18	Porca sensor nível óptico	01	03.0007.001.0005
19	Tampão furo sensor	04	03.0008.002.0002
20	Guarnição sensor óptico	01	03.0007.001.0001
21	Pino 3-8 maior tampa 20	01	03.0008.003.0002
22	Porca sext. M12x1,75	01	03.0016.024.0000

A			
01	Suporte tampa visita	01	03.0008.004.0006
02	Cabo tampa visita	01	03.0008.001.0014
03	Pino elástico Ø6 x 55	01	03.0012.009.0000
04	Gancho tampa visita	01	03.0008.001.0015
05	Mola suporte tampa visita	01	03.0008.001.0013
06	Pino 1-2 tampa visita	02	03.0008.001.0016
07	Pino 5-16 tampa visita	01	03.0008.001.0017